

# Cutout Set

Kofferträger Edelstahl, festverschraubt  
Side carrier, Stainless steel firmly bolted

**Honda CRF 1100 L Africa Twin**  
(2019-2021)

Artikel Nr.: / Item-no.:

**6519521 00 22-00-40** silber/silver

**6519521 00 22-01-40** schwarz/black

Hinweis: Nur ohne Originalbrücke passend.  
Mit Originalbrücke passt 6519522 00 22

Note: Only fits without original rack. With original rack fits 6519522 00 22



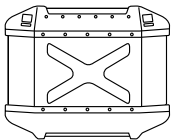
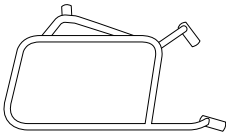

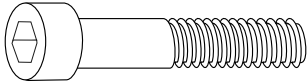
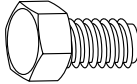
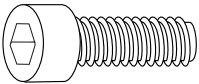

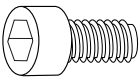
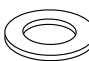
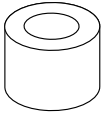
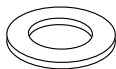
Ⓔ Baubreite des Kofferträgers inkl.Koffern: 104 cm

Ⓖ Width of the side carrier incl.cases: 104 cm

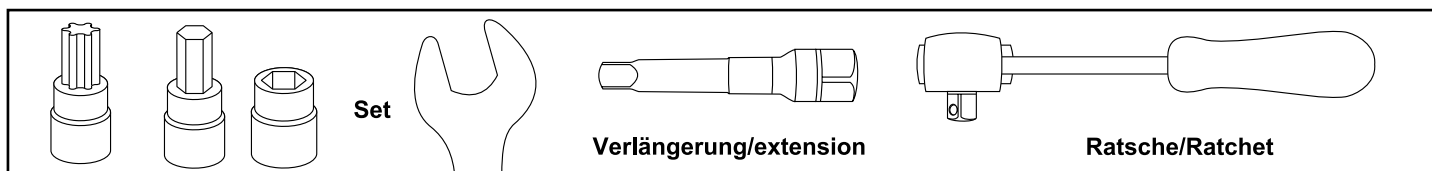


050220/071122/171122/050324

**DE INHALT**  
**GB CONTENT**

	1x 610219 00 00 1x 610220 00 00 ODER / OR 1x 610219 00 01 1x 610220 00 01	Xplorer Cutout 37 rechts silber / right silver Xplorer Cutout 40 links silber / left silver  Xplorer Cutout 37 rechts schwarz / right black Xplorer Cutout 40 links schwarz/ left black
	1x 700010800 1x 700010801	Kofferträger links - Carrier left Kofferträger rechts - Carrier right
	1x 700010802	Verbindungsbügel - Bracing bow
	1x 700010803	Schraubensatz - Screw kit:
	3x Zylinderschraube M8x50 3x Allen screw M8x50	 4x Sechskantschraube M6x16 4x Hexagon screw M6x16
	2x Zylinderschraube M8x30 2x Allen screw M8x30	 4x Selbstsichernde Mutter M6 4x Self lock nut M6
	6x Zylinderschraube M6x16 6x Allen screw M6x16	 10x U-Scheibe Ø6,4 10x Washer Ø6,4
	2x Aludistanz Ø18xØ9x25 schwarz 2x Alu spacer Ø18xØ9x25 black	 4x U-Scheibe Ø8,4 4x Washer Ø8,4

**DE BENÖTIGTE WERKZEUGE**  
**GB TOOLS REQUIRED**



**DE WICHTIG**  
**GB IMPORTANT**

Die Voraussetzung für die Montage ist natürlich eine gewisse technische Erfahrung. Wenn Sie sich nicht sicher sind, wie man eine bestimmte Arbeit ausführt, sollten Sie diese Ihrer Fachwerkstatt überlassen.  
Ziehen sie alle zugänglichen Schrauben zuerst nur locker an. Nachdem alles montiert ist, werden die Schrauben dann auf das entsprechende Anzugsmoment festgezogen. Dadurch wird sichergestellt, dass das Produkt spannungsfrei angebaut ist. Anzugsmomente beachten! Nach der Montage alle Verschraubungen auf festen Sitz kontrollieren!

Of course, the assembly requires a certain technical experience. If you are not sure how to execute a determined action, you should ask your local distributor to do it. First, tighten all screws only loosely. After mounting all parts, the screws should be tightened to the torque specified. This guarantees, that the product is mounted without tension. Observe the tightening torques of the manufacturer! Control all screw connections after the assembling for tightness!

**DE VORBEREITUNG**  
**GB PREPARING**

Rechts und links jeweils die Schraube unterhalb der Soziussitzbank, die Schrauben der Soziusfußrastenhalterung links, die Schraube der hinteren Endtopfhalterung sowie das Schutzblech an der rechten Fußrastenhalterung entfernen, Schrauben und Schutzblech entfallen. Alle VA Schrauben vor dem Verbau einfetten.  
On the right and left, remove the screw under the pillion seat, the screws of the left pillion footrest bracket, the screw of the rear muffler bracket and the protection plate on the right footrest bracket. Grease VA-Screws.

**Montage Träger links vorne:**

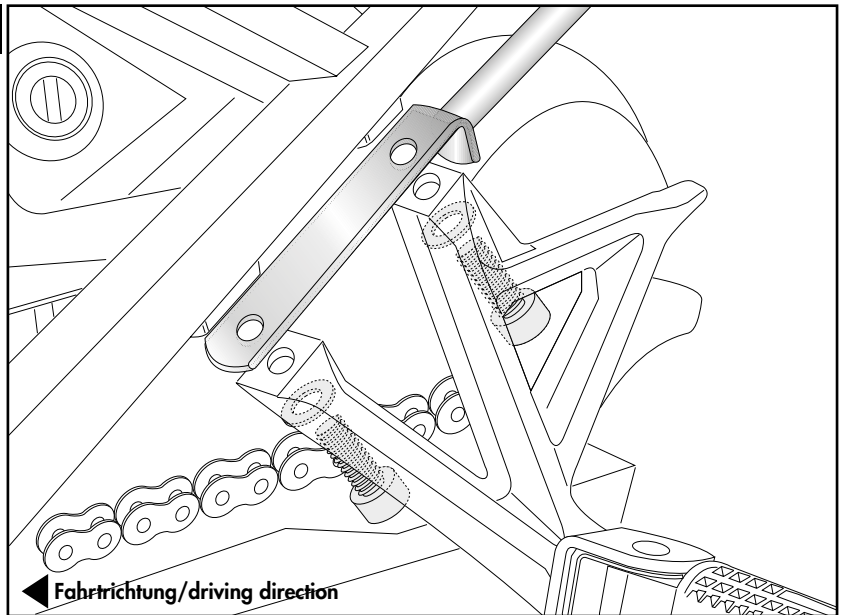
Zwischen Soziusfußrastenhalterung und Rahmen mit den Zylinderschrauben M8x30 sowie U-Scheiben Ø8,4.

**Fastening of the carrier left front:**

Between frame and pillion footrest holder with allen screws M8x30 and washers Ø8,4.



1

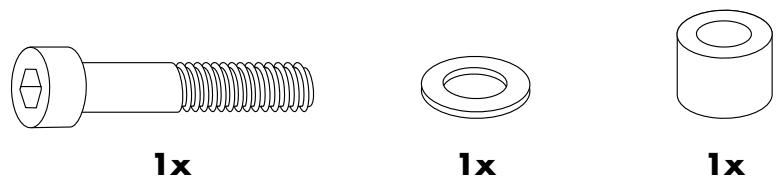


**Montage Träger links hinten:**

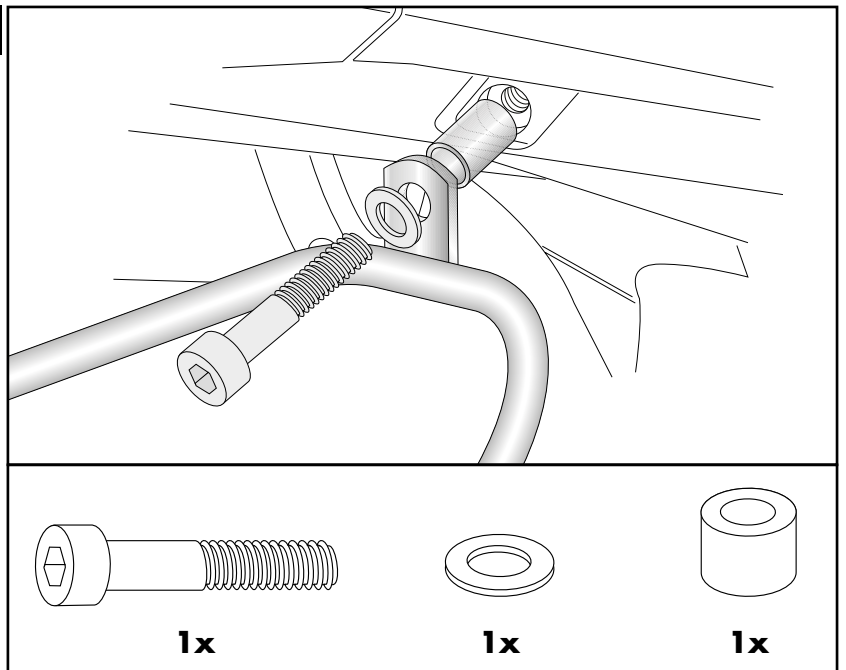
An der nun freien Gewindebohrung mit der Zylinderschraube M8x50 sowie U-Scheibe Ø8,4. Zwischen Lasche und Rahmen die Aludistanz Ø18xØ9x25 fügen. (Diese entfällt bei gemeinsamer Montage mit der Gepäckbrücke).

**Fastening of the carrier left rear:**

At the now free thread with the allen screw M8x50 and washer Ø8,4. Insert the alu spacer Ø18xØ9x25 between bracket and frame. (The spacer is omitted if the bracket is mounted together with the rear rack).



2

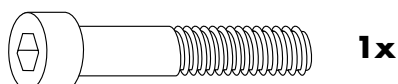


**Montage Träger rechts Mitte:**

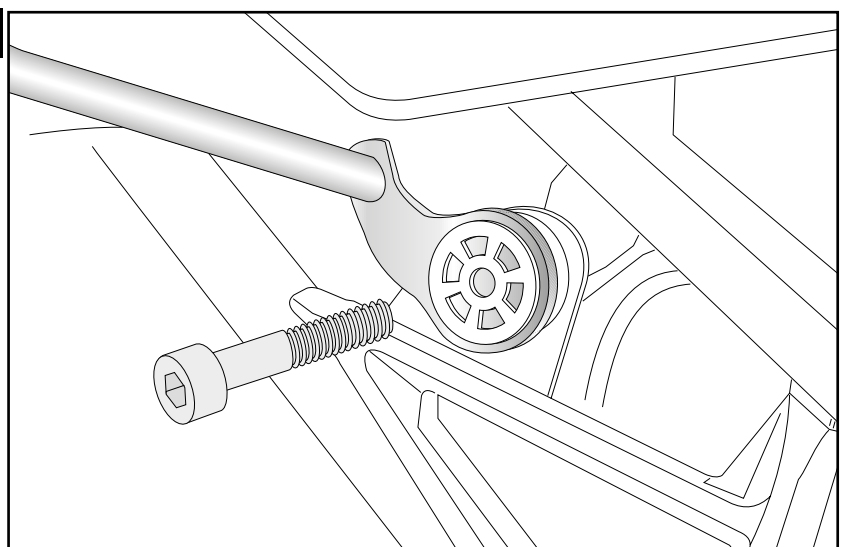
An der nun freien Gewindebohrung zusammen mit dem Endtopf. Hierfür die Zylinderschraube M8x50 sowie die originale Lochscheibe verwenden.

**Fastening of the carrier right middle:**

At the now free thread together with the exhaust muffler with the allen screw M8x50 and the original perforated disc.

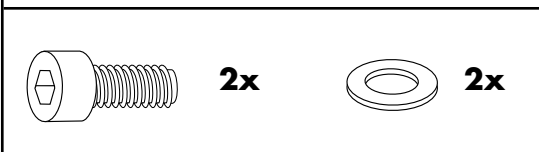


3

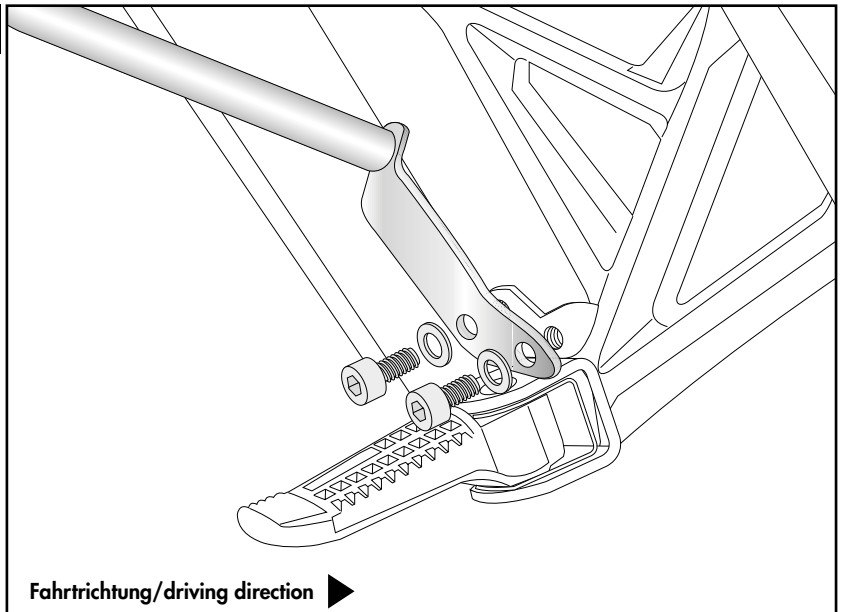


**Montage Träger rechts vorne:**  
An den nun freien Gewindebohrungen mit den Zylinderschrauben M6x16 sowie U-Scheiben Ø6,4.

**Fastening of the carrier right front:**  
At the now free threads with the allen screws M6x16 and washer Ø6,4.

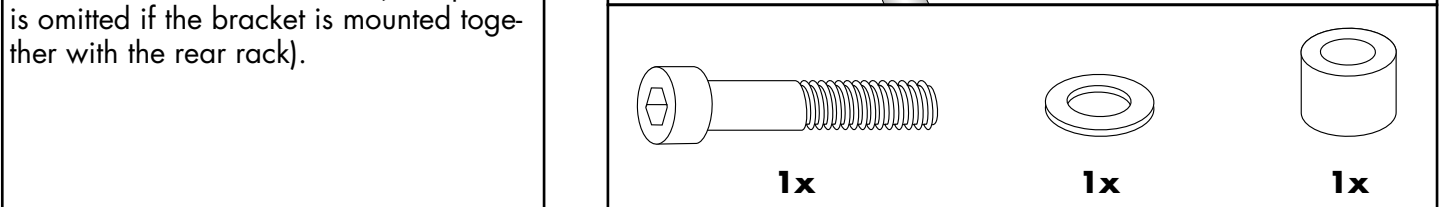


4

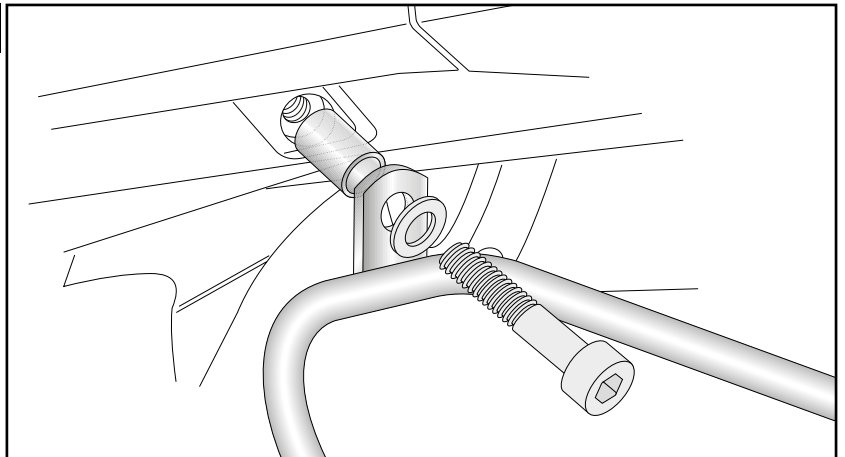


**Montage Träger rechts hinten:**  
An der nun freien Gewindebohrung mit der Zylinderschraube M8x50 sowie U-Scheibe Ø8,4. Zwischen Lasche und Rahmen die Aludistanz Ø18xØ9x25 fügen. (Diese entfällt bei gemeinsamer Montage mit der Gepäckbrücke).

**Fastening of the carrier right rear:**  
At the now free thread with the allen screw M8x50 and washer Ø8,4. Insert the alu spacer Ø18xØ9x25 between bracket and frame. (The spacer is omitted if the bracket is mounted together with the rear rack).

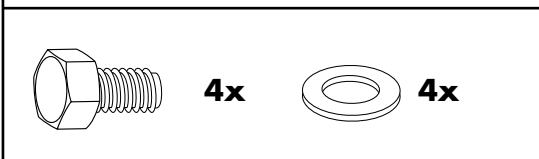


5

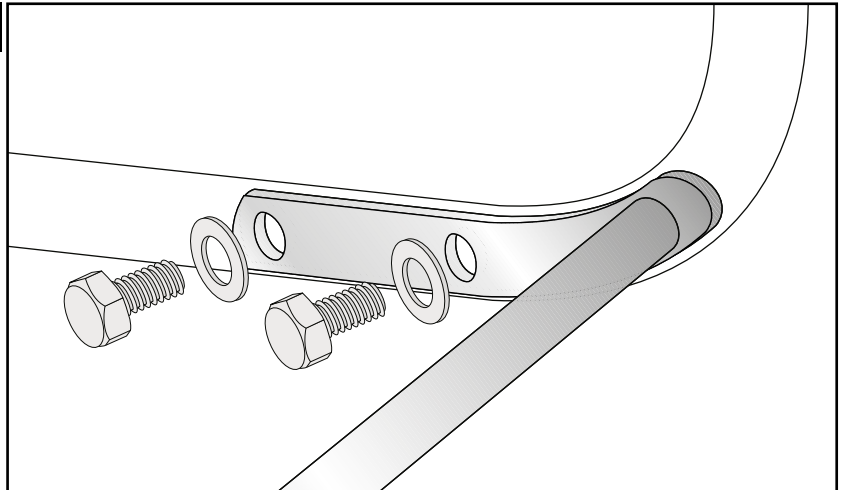


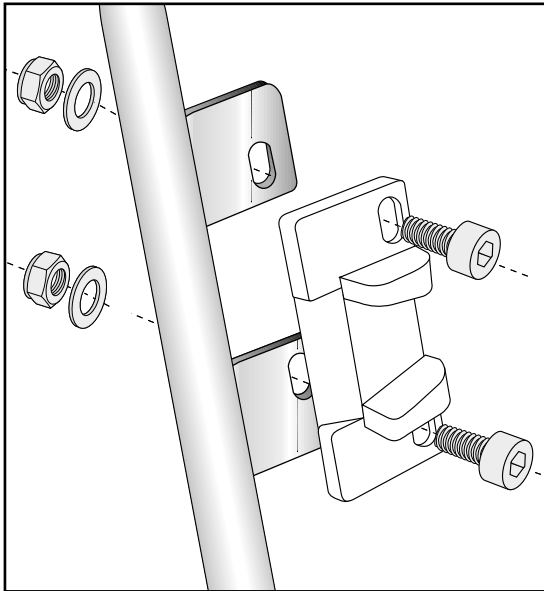
**Montage Verbindungsbügel rechts/links:**  
Die Montage erfolgt zwischen den Trägern mit den Sechskantschrauben M6x16 sowie U-Scheiben Ø6,4.

**Fastening of the bracing bow right/left:**  
Between the carriers with hexagon screws M6x16 and washers Ø6,4.



6





7

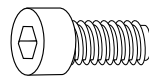
**Montage Metalladapter zum Einhängen des Kofferhalteschlusses:**

Die Adapter werden mit den Zylinderschrauben M6x16, U-Scheiben ø6,4 und selbstsichernde Muttern M6 am Kofferträger verschraubt. Die Adapter müssen auf die Kofferschlösser ausgerichtet werden. Schrauben einfetten!

**Die Metalladapter liegen den Koffern bei.**

**Fastening of adapter to hook in the fixing lock:**

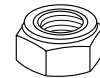
To mount the metal adapter on the carrier use allen screws M6x16, washers ø6,4 and self lock nuts M6. Grease the screws! **The adapters are enclosed with the side cases.**



4x



4x



4x



**Nach der Montage alle Verschraubungen auf festen Sitz kontrollieren! Abgebaute Teile wieder montieren. Bitte beachten Sie unsere beigelegten Serviceinformationen.**

**Control all screw connections after the assembling for tightness! Reassemble the dismantled parts. Please notice our enclosed service information.**

**Weiteres Zubehör auf unserer Homepage. More accessories: see our homepage.**



Hepco & Becker GmbH  
An der Steinmauer 6  
D-66955 Pirmasens  
Germany

Tel.: +49 (0)6331 - 1453 - 100  
Fax: +49 (0)6331 - 1453 - 120  
eMail: [vertrieb@hepco-becker.de](mailto:vertrieb@hepco-becker.de)  
[www.hepco-becker.de](http://www.hepco-becker.de)