

Easyrack

BMW R 1200 GS

Baujahr 2008-2012 / date of manufacture 2008-2012

661655 01 01 schwarz/black

661655 01 09 silber/silver

Alurack

BMW R 1200 GS

Baujahr 2004-2007 / date of manufacture 2004-2007

661649 01 01 schwarz/black

661649 01 09 silber/silver

650655 01 01 schwarz/black

650655 01 09 silber/silver



**HEPCO &
BECKER**

DE INHALT
GB CONTENTS

- 1 700006989 Brückenträger silber
oder
1 700007229 Brückenträger schwarz
- Bei Bestellung eines Aluracks zusätzlich:**
- 1 700006885 Alurack silber
1 700006886 TC-Bügel für Alurack silber
oder
1 700006881 Alurack schwarz
1 700006882 TC-Bügel für Alurack schwarz
1 700006883 Abdeckplatte für Alurack
- Bei Bestellung eines Easyracks zusätzlich:**
- 1 Easyrack
1 700008647 Abdeckblende links
1 700008648 Abdeckblende rechts
- 1x 700005727 Schraubensatz:**
- 1 Linsenkopfschraube M6 x 20
2 Zylinderschraube ISK M6 x 55 **DAC 10.9**
2 Zylinderschraube ISK M6 x 35 **DAC 10.9**
4 Zylinderschraube ISK M6 x 20
4 Zylinderschraube ISK M6 x 12
6 U-Scheiben ø6,4
1 Karoseriescheibe ø6,4 x ø18 x 1,5
4 Viereck-Scheiben 20 x 20 x ø6,4
4 selbstsichernde Muttern M6

Bei gleichzeitigem Anbau eines Koffertägers:

- 2 Aludistanz ø15 x ø9 x 35 mm
2 Aludistanz ø18 x ø9 x 5 mm

- 1 700006989 carrier for rack silver
or
1 700007229 carrier for rack black

When ordering a Alurack:

- 1 700006885 Alurack silver
1 700006886 bow for Alurack silver

or

- 1 700006881 Alurack black
1 700006882 bow for Alurack black

- 1 700006883 plastic cover for rack

When ordering a Easyrack:

- 1 Easyrack
1 700008647 plastic cover left
1 700008648 plastic cover right

1x 700005727 Screw kit:

- 1 filister head screw M6 x 20
2 allen screw M6 x 55 **DAC 10.9**
2 allen screw M6 x 35 **DAC 10.9**
4 allen screw M6 x 20
4 allen screw M6 x 12
6 washer ø6,4
1 body washer ø6,4 x ø18 x 1,5
4 special washer 20 x 20 x ø6,4
4 self-lock nut M6

When mounting together with a side carrier:

- 2 alu spacer ø15 x ø9 x 35 mm
2 alu spacer ø18 x ø9 x 5 mm

Easyrack schwarz/black



Alurack silber/silver



Easyrack

Alurack

BMW R 1200 GS

Baujahr 2008-2012 / date of manufacture 2008-2012

661655 01 01 schwarz/black

661655 01 09 silber/silver

650655 01 01 schwarz/black

650655 01 09 silber/silver

BMW R 1200 GS

Baujahr 2004-2007 / date of manufacture 2004-2007

661649 01 01 schwarz/black

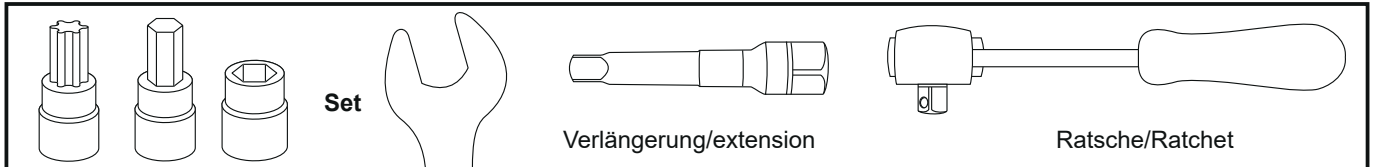
661649 01 09 silber/silver

650649 01 01 schwarz/black

650649 01 09 silber/silver



DE BENÖTIGTE WERKZEUGE GB TOOLS REQUIRED

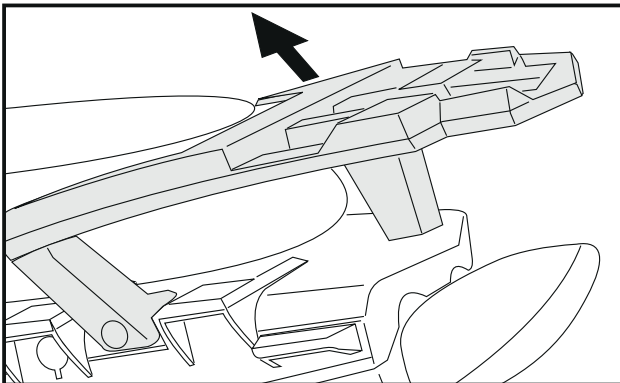


DE WICHTIG GB IMPORTANT

Die Voraussetzung für die Montage ist natürlich eine gewisse technische Erfahrung. Wenn Sie sich nicht sicher sind, wie man eine bestimmte Arbeit ausführt, sollten Sie diese Ihrer Fachwerkstatt überlassen. Ziehen sie alle zugänglichen Schrauben zuerst nur locker an. Nachdem alles montiert ist, werden die Schrauben dann auf das entsprechende Anzugsmoment festgezogen. Dadurch wird sichergestellt, dass das Produkt spannungsfrei angebaut ist. Anzugsmomente beachten! Nach der Montage alle Verschraubungen auf festen Sitz kontrollieren!

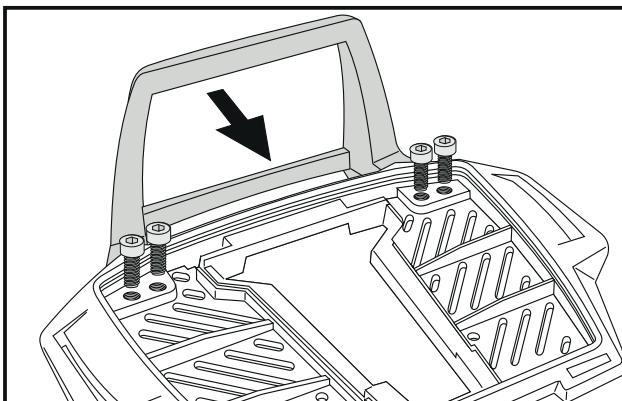
Of course, the assembly requires a certain technical experience. If you are not sure how to execute a determined action, you should ask your local distributor to do it. First, tighten all screws only loosely. After mounting all parts, the screws should be tightened to the torque specified. This guarantees, that the product is mounted without tension. Observe the tightening torques of the manufacturer! Control all screw connections after the assembling for tightness!

DE VORBEREITUNG GB PREPARING



1

Originalbrücke demontieren.
Dismantle original rear rack.



Vorbereitung des Aluracks:

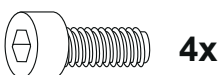
Den beiliegenden TC-Bügel mit den Zylinderkopfschrauben M6 x 12 hinten unter dem Alurack verschrauben.

HINWEIS:
Der TC-Bügel ist nur bei Anbringung eines Hepco & Becker Topcases erforderlich.

Preparing of the Alurack:

Fix the bow to the rack with allen screws M6 x 12.

NOTICE:
The bow is needed in use with a Hepco & Becker topcase only.



Easyrack

Alurack

BMW R 1200 GS

Baujahr 2008-2012 / date of manufacture 2008-2012

661655 01 01 schwarz/black

661655 01 09 silber/silver

650655 01 01 schwarz/black

650655 01 09 silber/silver

BMW R 1200 GS

Baujahr 2004-2007 / date of manufacture 2004-2007

661649 01 01 schwarz/black

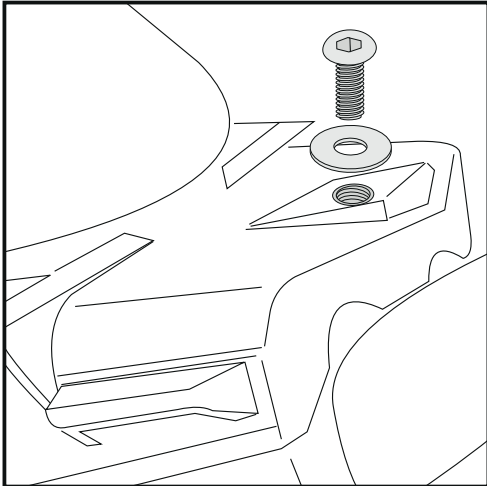
661649 01 09 silber/silver

650649 01 01 schwarz/black

650649 01 09 silber/silver



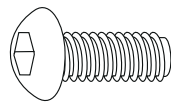
DE MONTAGEANLEITUNG GB MOUNTING INSTRUCTIONS



2

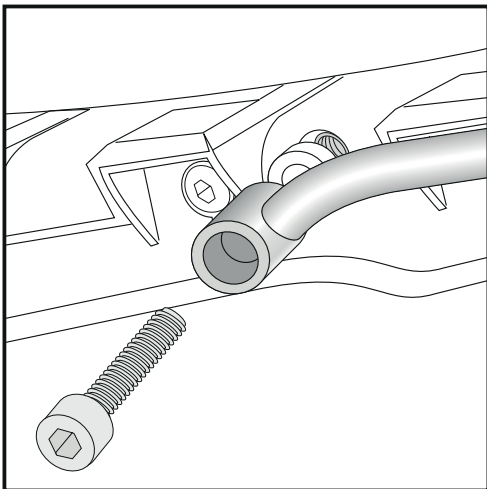
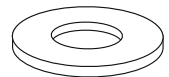
In das nun freie Gewinde die Linsenkopfschraube M6 x 20 und Karosseriescheibe $\varnothing 6,4 \times \varnothing 18 \times 1,5$ eindrehen. Originalschrauben oberhalb der Schlussleuchte links und rechts entfernen, siehe Bild 4.

Put a flister head screw M6 x 20 with body washer $\varnothing 6,4 \times \varnothing 18 \times 1,5$ in the free threaded hole of the original rear rack. Unscrew the original screws above the rear light, refer to pic.4



1x

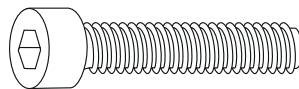
1x



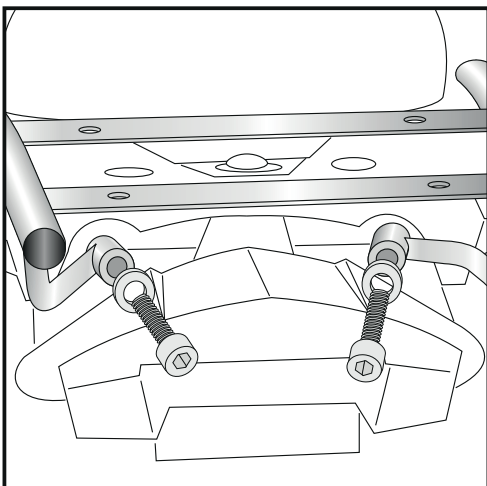
3

Montage des Brückenträgers vorne links und rechts: an den freien Gewindebohrungen der Originalbrücke. Original-Distanz einsetzen. Verschraubung des Trägers mit Zylinderschrauben M6x55 DAC 10.9.

Fastening of the carrier for rack front position left+right: at the free threaded holes of the original rear rack. Use allen screws M6x55 DAC 10.9. Add original spacer before.



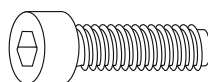
2x



4

Montage des Brückenträgers hinten: an den freien Gewindebohrungen über der Rückleuchte. Verschraubung des Trägers mit Zylinderschrauben M6x35 DAC 10.9 und U-Scheiben $\varnothing 6,4$.

Fastening of the carrier for rack rear position: at the free threaded holes above the rear light. Use allen screw M6x35 DAC 10.9 with washers $\varnothing 6,4$.



2x

2x



Easyrack

Alurack

BMW R 1200 GS

Baujahr 2008-2012 / date of manufacture 2008-2012

661655 01 01 schwarz/black

661655 01 09 silber/silver

650655 01 01 schwarz/black

650655 01 09 silber/silver

BMW R 1200 GS

Baujahr 2004-2007 / date of manufacture 2004-2007

661649 01 01 schwarz/black

661649 01 09 silber/silver

650649 01 01 schwarz/black

650649 01 09 silber/silver



DE MONTAGEANLEITUNG GB MOUNTING INSTRUCTIONS

Montage des Easyracks:

Das Easyrack wird mit den Zylinderschrauben M6x20, den Viereckscheiben 20x20xø6,4, den U-Scheiben ø6,4 und den selbstsichernden Muttern M6 auf den Rohradaptern verschraubt. Anschließend die Kunststoffabdeckungen montieren.

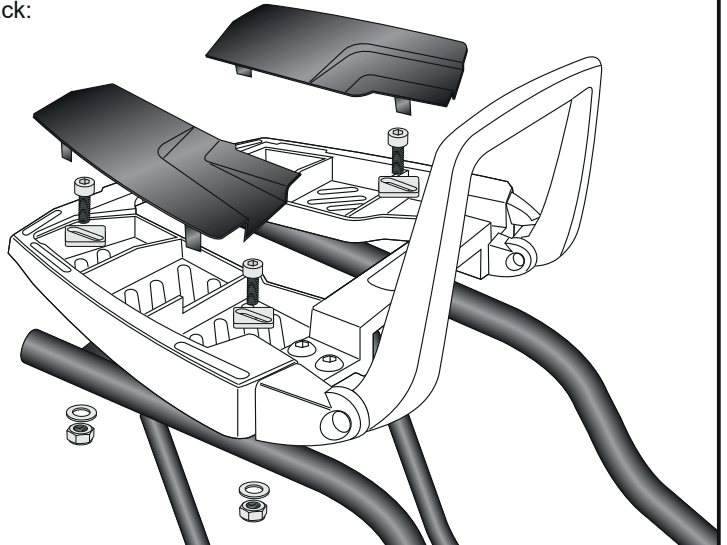
Fastening of the Easyrack:

On the tube adapters.

Use allen screws M6 x 20 and special washer 20x20xø6,4. Secure with washers ø6,4 and self-lock nuts M6.

Mount the plastic cover.

Easyrack:



Montage des Aluracks:

Das Alurack wird mit den Zylinderschrauben M6x20, den Viereckscheiben 20x20xø6,4, den U-Scheiben ø6,4 und den selbstsichernden Muttern M6 auf den Rohradaptern verschraubt. Anschließend die Kunststoffabdeckung des Aluracks montieren.

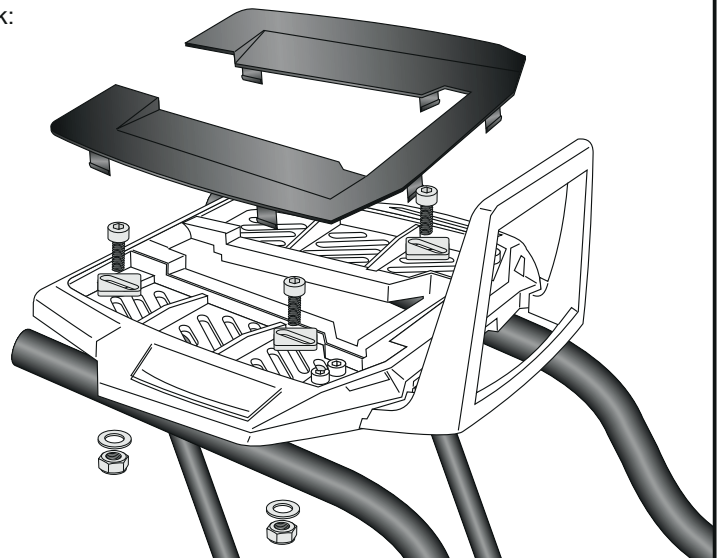
Fastening of the Alurack:

On the tube adapters.

Use allen screws M6 x 20 and special washer 20x20 ø6,4. Secure with washers ø6,4 and self-lock nuts M6.

Mount the plastic cover.

Alurack:



Nach der Montage alle Verschraubungen auf festen Sitz kontrollieren! Abgebaute Teile wieder montieren. Bitte beachten Sie unsere beigefügten Serviceinformationen.

Control all screw connections after the assembling for tightness! Reassemble the dismantled parts. Please notice our enclosed service information.

Easyrack

Alurack

BMW R 1200 GS

Baujahr 2008-2012 / date of manufacture 2008-2012

661655 01 01 schwarz/black

661655 01 09 silber/silver

650655 01 01 schwarz/black

650655 01 09 silber/silver

BMW R 1200 GS

Baujahr 2004-2007 / date of manufacture 2004-2007

661649 01 01 schwarz/black

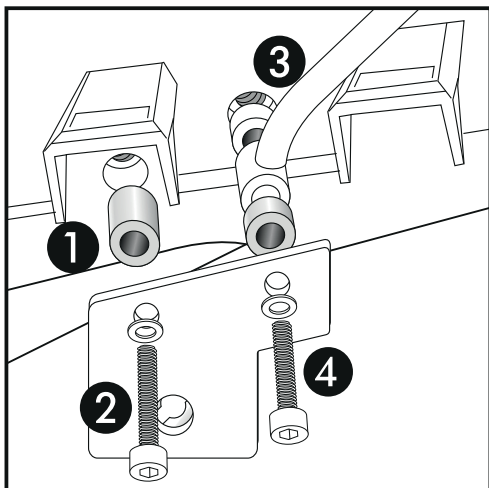
661649 01 09 silber/silver

650649 01 01 schwarz/black

650649 01 09 silber/silver



DE HINWEIS
GB NOTICE



Bei gleichzeitigem oder nachträglichem Anbau eines Hepco & Becker Kofferträgers (gilt nicht für Cutout-Träger - hier die Hinweise auf dessen Anleitung beachten.)

- 1 Es wird eine Distanz $\varnothing 15 \times \varnothing 9 \times 35$ mm benötigt - in diesem Schraubensatz enthalten.
- 2 Es wird eine Zylinderschraube M6 x 55 benötigt - in diesem Schraubensatz enthalten.
- 3 Innen Original-Distanz einsetzen; Distanz $\varnothing 15 \times \varnothing 9 \times 5$ mm zwischen Gepäckbrücke und Adapter einfügen - in diesem Schraubensatz enthalten.
- 4 Zylinderschraube M6 x 55 - im Schraubensatz des Trägers enthalten.

When mounting together with a H& B side carrier (not valid for Cutout-carrier - follow the instructions given in the Cutout manual.)

- 1 A spacer $\varnothing 15 \times \varnothing 9 \times 35$ mm is needed - included in this kit.
- 2 An allen screw M6 x 55 is needed - included in this kit.
- 3 Add original spacer.
A spacer $\varnothing 15 \times \varnothing 9 \times 5$ mm is needed - included in this kit.
- 4 Allen screw M6 x 55 - included in the side carrier kit.

Weiteres Zubehör auf unserer Homepage. More accessories: see our homepage.



Hepco & Becker GmbH
An der Steinmauer 6
D-66955 Pirmasens
Germany

Tel.: +49 (0)6331 - 1453 - 100
Fax: +49 (0)6331 - 1453 - 120
eMail: vertrieb@hepco-becker.de
www.hepco-becker.de