

Kofferträger
 BUELL Lightning XB9/XB12
 kurzes Heck - ab Bj. 07

Artikel Nr.:
 650.734 00 01 schwarz



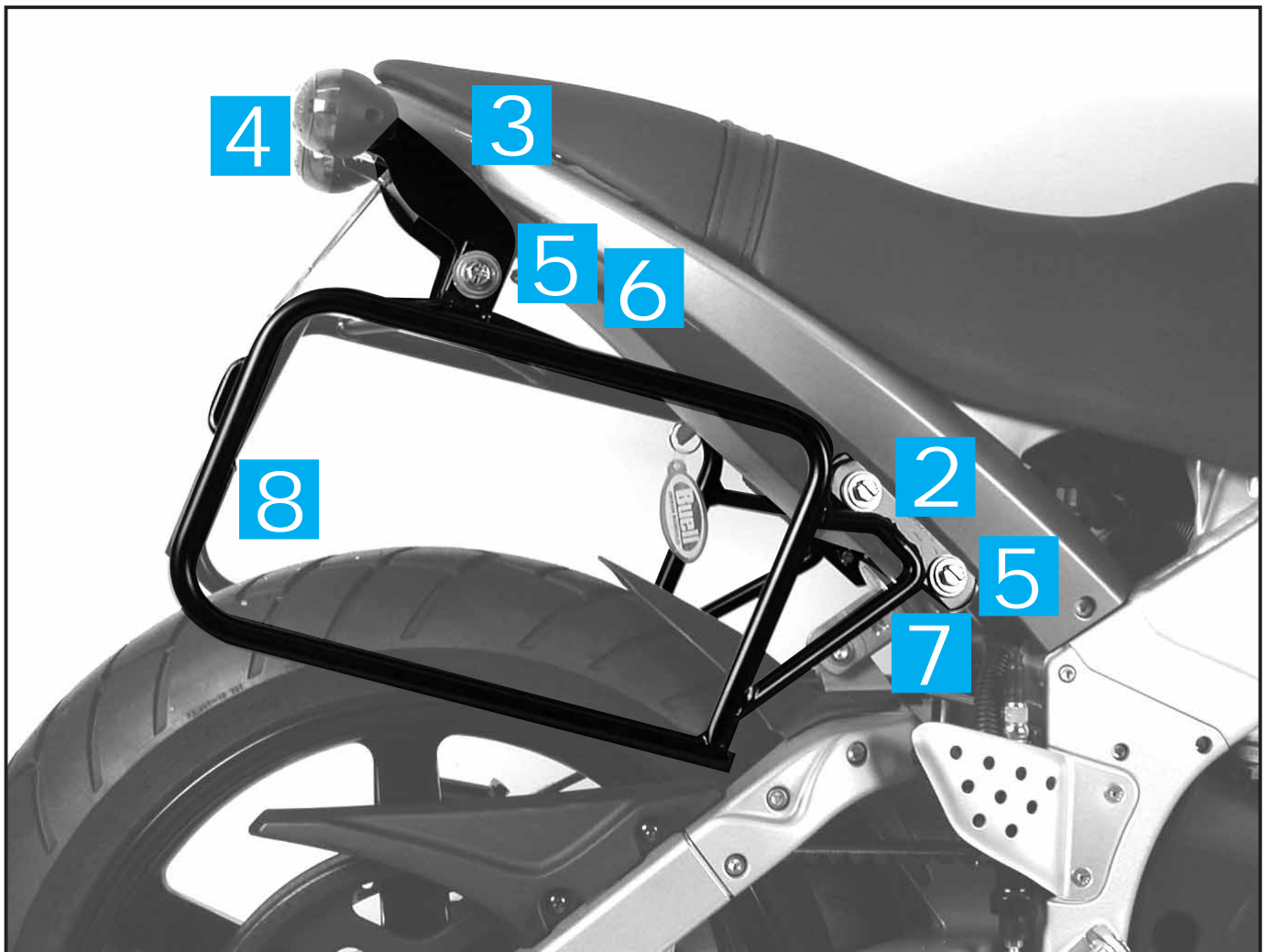
- Seitenkoffer
- Topcases
- Gepäckträger
- Lock it System
- Softbags
- Aluminiumkoffer
- Lederkoffer
- Schutzbügel
- Hauptständer
- Chopper-Parts
- Quad-Parts
- Accessoires



Montageanleitung

Der Bausatz umfaßt die folgenden Teile:

Stück	Bestellnr.	Bezeichnung	Stück	Bestellnr.	Bezeichnung
1	740.003HB	Kofferträger links	4	150.811	U-Scheibe Ø 10,5
1	740.004HB	Kofferträger rechts	4	150.809	U-Scheibe Ø 6,4
1	740.207HB	Blinkerhalter hinten	4	300.300	Blinkerverlängerungskabel 15 cm
1	740.204HB	Adapterlasche vorne links	6	151.070	Lock it - Systemschraube
1	740.205HB	Adapterlasche vorne rechts	6	150.071	Sicherungsscheibe
1	740.208HB	Querverstrebung			
4	151.087	Sechskantschraube Ø3/8" x 1"			
2	151.024	Senkinbusschraube M6 x 20			
4	150.911	Linienkopfschraube M6 x 16			



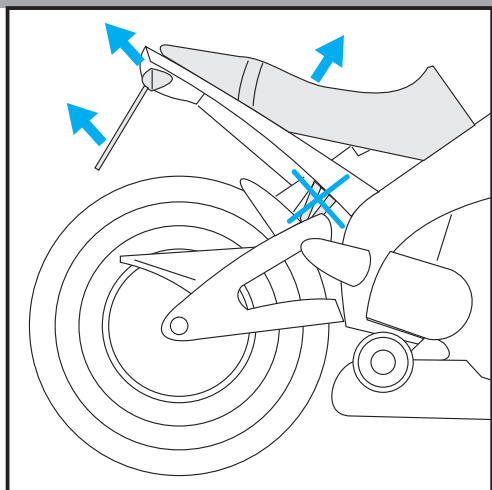
Kofferträger
BUELL Lightning XB9/XB12
kurzes Heck - ab Bj. 07

Artikel Nr.:
650.734 00 01 schwarz



Montage

Seitenkoffer
Topcases
Gepäckträger
Lock it System
Softbags
Aluminiumkoffer
Lederkoffer
Schutzbügel
Hauptständer
Chopper-Parts
Quad-Parts
Accessoires



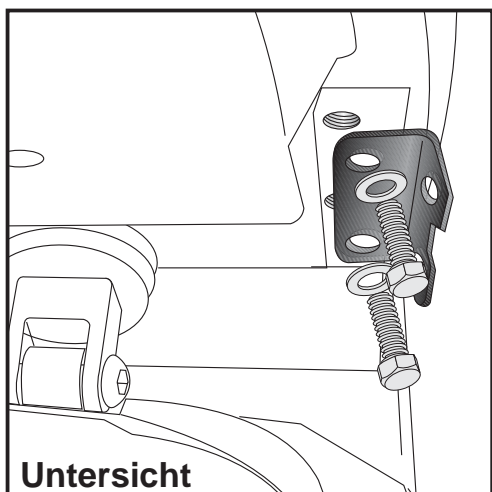
1

Allgemeine Vorbereitungen:

- Nehmen sie die Sitzbank ab.
- Lösen die Kabelverbindung der hinteren Blinker im Inneren des Fahrzeughecks und bauen sie die Blinker ab.
- Nummernschildhalterung demontieren.
- Soziesfußrastenanlagen rechts und links demontiert, diese entfallen.

Tipp:

Schrauben sie alle Teile an und lassen sie die zugänglichen Schrauben etwas locker. Nachdem alles montiert ist, werden alle Schrauben auf das entsprechende Anzugsmoment angezogen. Dadurch wird sichergestellt, dass das Produkt spannungsfrei angebaut ist. Damit ist eine lange Lebensdauer sichergestellt !

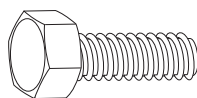


Untersicht

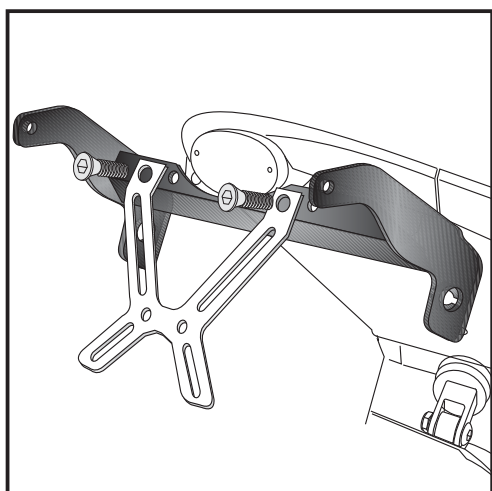
2

Montage der Adapterlaschen vorne links und rechts:

Verschrauben sie die Adapterlaschen vorne jeweils mit den Sechskantschrauben 3/8" und U-Scheibe $\varnothing 10,5$ in den Gewinden der abgenommenen Soziesfußrastenanlagen.



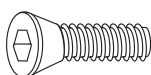
je 4x



3

Montage des Blinkerhalters:

Der Halter wird mit der Senkinbusschraube M6 x 20 in den original Löchern des Nummernschildträgers verschraubt, zusammen mit dem Nummernschildhalter.



2x

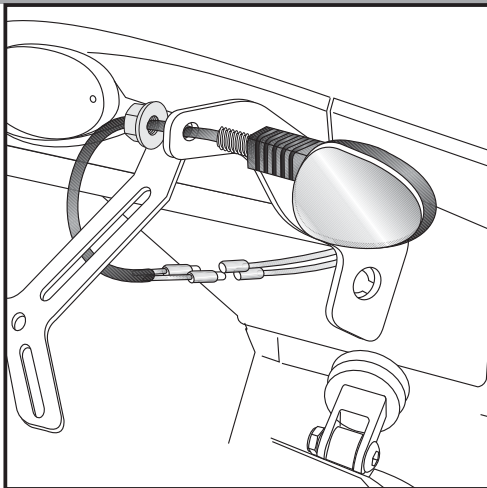
Kofferträger
BUELL Lightning XB9/XB12
kurzes Heck - ab Bj. 07

Artikel Nr.:
650.734 00 01 schwarz



Montage

Seitenkoffer
Topcases
Gepäckträger
Lock it System
Softbags
Aluminiumkoffer
Lederkoffer
Schutzbügel
Hauptständer
Chopper-Parts
Quad-Parts
Accessoires

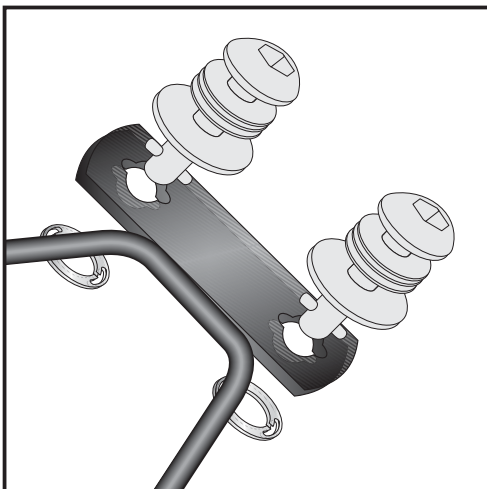


4

Blinkerumbau:

Lösen sie die Kreuzschlitzschrauben und nehmen sie Blinkergläser heraus. Blinkergehäuse und -sockel werden auseinander gezogen und um 180° gedreht. Anschließend in umgekehrter Reihenfolge wieder zusammen bauen. Nun führen sie die Kabel durch das hintere Loch des Blinkerhalters so dass der Zapfen am Blinkersockel in die kleinere Bohrung eingeführt werden kann. Achten sie darauf, dass die Kreuzschlitzschrauben nach unten zeigen (Wassereindrang!). Die mitgelieferten Kabel mit den Kabelenden des Blinkers zusammenstecken und die Kabelenden von unten nach oben durch die Öffnung des Fahrzeughecks ziehen. Anschließend die entsprechenden Kabel verbinden und auf Funktion überprüfen.

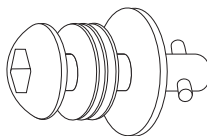
4x



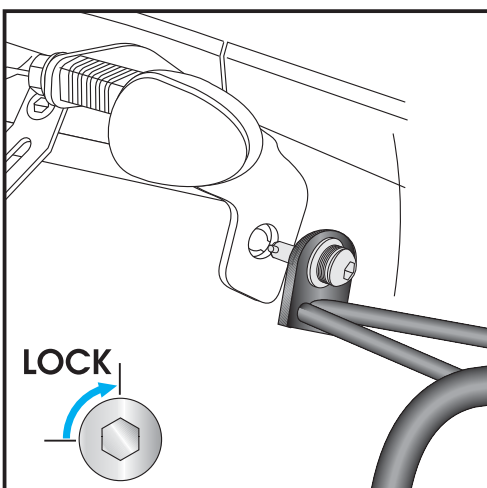
5

Montage der Lock it System-Schrauben:

An den Kofferträgern links / rechts werden die Lock it System-Schrauben an den Befestigungslaschen mittels der Sicherungsscheibe montiert. Die Scheiben und Lock it System-Schrauben verbleiben bei Demontage an den Befestigungspunkten der Kofferträger.



6x



6

Montage der Kofferträger oben:

Die so vorbereiteten Kofferträger werden am Blinkerhalter mittels der Lock it System-Schrauben befestigt.

ACHTUNG:

Lock it System-Schrauben nicht überdrehen !
Langsam drehen (Viertelumdrehung) bis die Schraube fühlbar einrastet und am Anschlag anliegt.

Kofferträger
BUELL Lightning XB9/XB12
kurzes Heck - ab Bj. 07

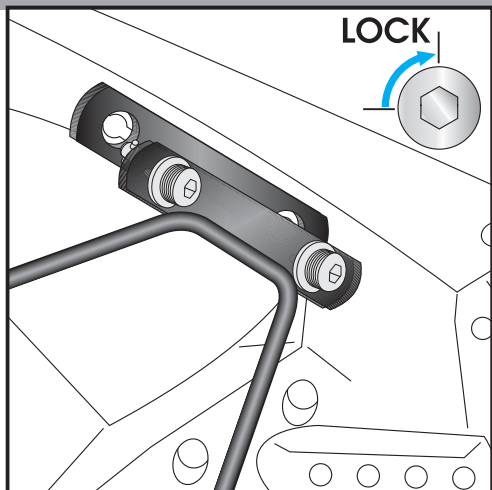
Artikel Nr.:
650.734 00 01 schwarz



Seitenkoffer
Topcases
Gepäckträger
Lock it System
Softbags
Aluminiumkoffer
Lederkoffer
Schutzbügel
Hauptständer
Chopper-Parts
Quad-Parts
Accessoires



Montage

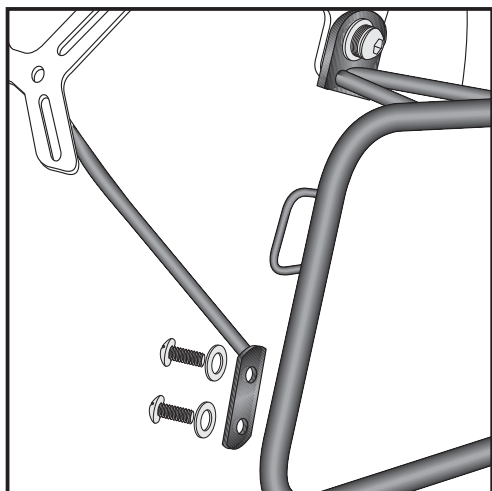


7

Montage der Kofferträger oben:
Die so vorbereiteten Kofferträger werden am Blinkerhalter mittels der Lock it System-Schrauben befestigt.

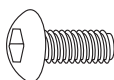
ACHTUNG:

Lock it System-Schrauben nicht überdrehen !
Langsam drehen (Viertelumdrehung) bis die Schraube fühlbar einrastet und am Anschlag anliegt.



8

Montage der Querverstrebung:
Die Querverstrebung wird mit den Linsenkopfschrauben M6 x 16 und U-Scheiben $\varnothing 6,4$ am Kofferträger angeschraubt



je 4x



Anzugsmomente des Motorradherstellers beachten!

Nach der Montage alle Verschraubungen auf festen Sitz kontrollieren!

Bitte beachten Sie unsere beigefügten Serviceinformationen.



Hepco & Becker GmbH
An der Steinmauer 6
D-66955 Pirmasens

Tel.: +49 (0)6331 - 1453 - 100
Fax: +49 (0)6331 - 1453 - 120
eMail: vertrieb@hepco-becker.de
www.hepco-becker.de

Side carrier
 BUELL Lightning XB9/XB12
 short back - from 2007

Item - No.:
 650.734 00 01 black



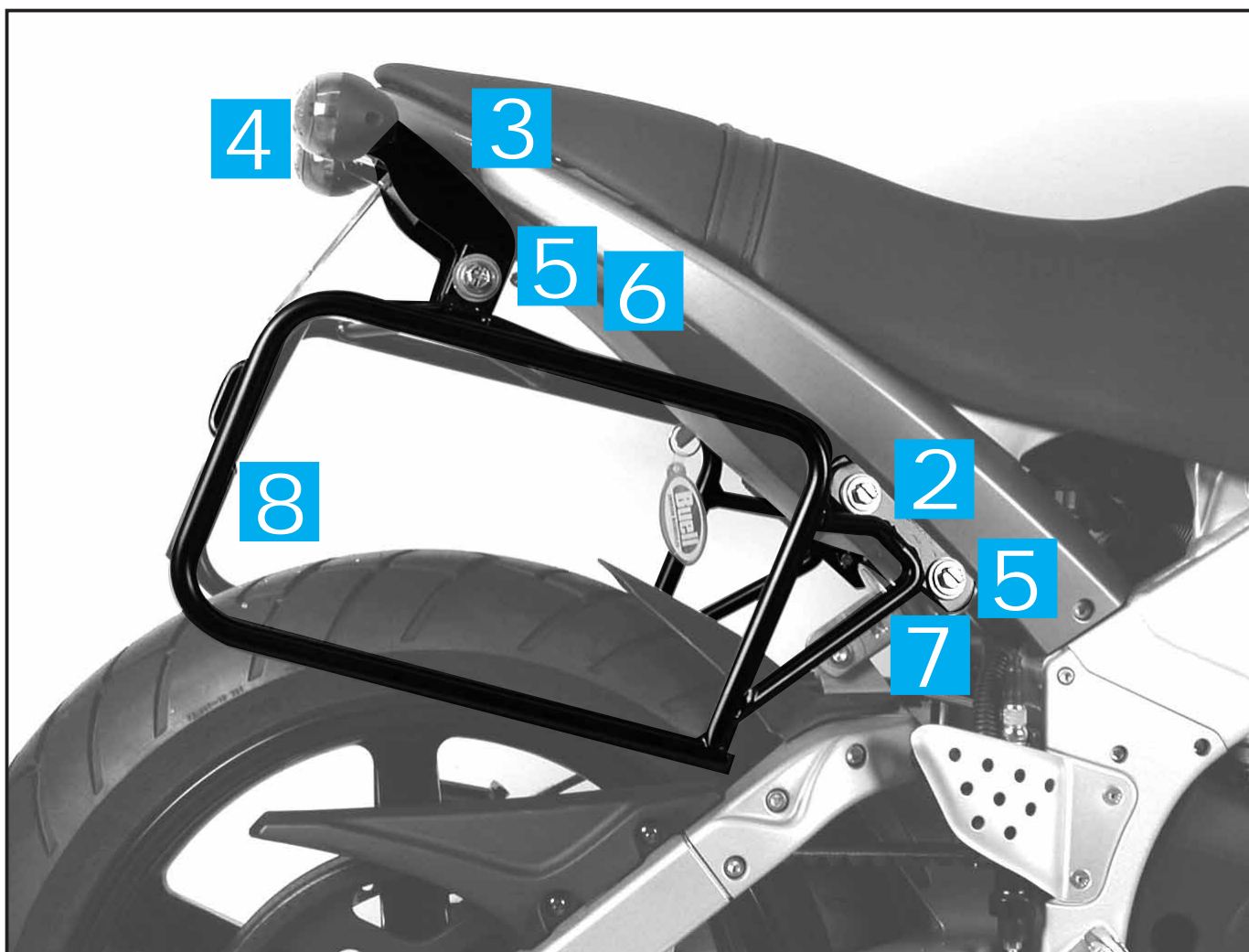
Assembling instructions

- Side cases
- Top cases
- luggage frames
- Lock it system
- Softbags
- Aluminium luggage
- Leather luggage
- Protection bars
- Center stands
- Chopper parts
- Quad parts
- Accessories



The kit includes the following parts:

Quant	item no.	description	Quant	item no.	description
1	740.003HB	side carrier left	4	150.811	washer Ø 10,5
1	740.004HB	side carrier right	4	150.809	washer Ø 6,4
1	740.207HB	winker mounting	4	300.300	winker cable 15 cm
1	740.204HB	mounting adapter left	6	151.070	Lock it screw
1	740.205HB	mounting adapter right	6	150.071	Lock washer
1	740.208HB	bracing bow			
4	151.087	hexagon bolt Ø3/8" x 1"			
2	151.024	allen screw M6 x 20			
4	150.911	filister head screw M6 x 16			



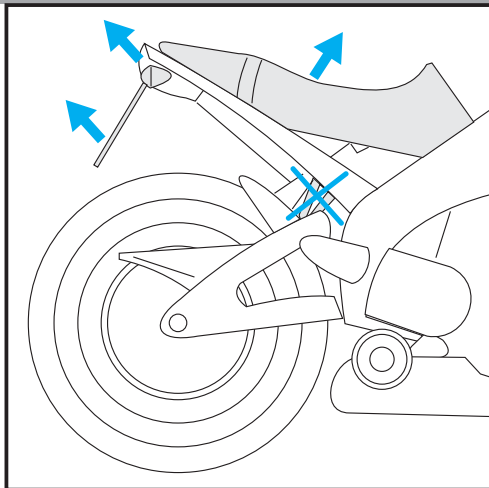
Side carrier
 BUELL Lightning XB9/XB12
 short back - from 2007

Item - No.:
 650.734 00 01 black



Assembling instructions

- Side cases
- Top cases
- luggage frames
- Lock it system
- Softbags
- Aluminium luggage
- Leather luggage
- Protection bars
- Center stands
- Chopper parts
- Quad parts
- Accessories



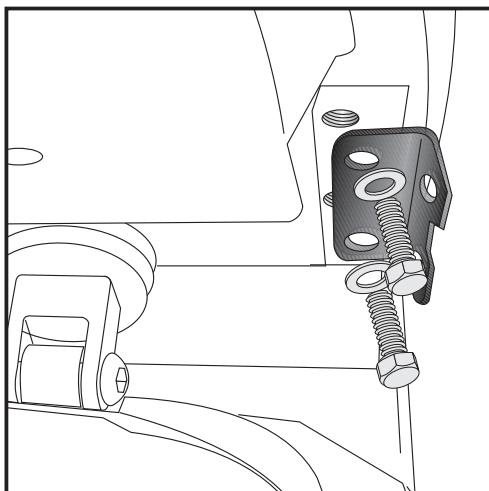
1

Preparing:

- Unmount seat.
- Unmount rear winker.
- Unmount number plate.
- Unmount footrest brackets, they are not needed any more.

Tip:

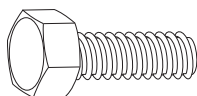
Fit all parts and screw on not too strong.
 After mounting all parts, the screws should be tightened to the torque specified.
 This guarantees, that the kit is mounted without tension.



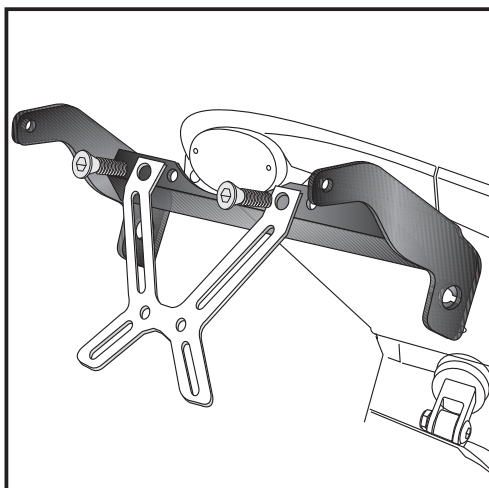
2

Fastening of the mounting adapter left + right:

Use hexagon bolts 3/8" and washer ø10,5 in the threads of the footrest brackets.



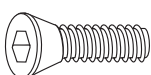
each 4x



3

Fastening of the winker mounting:

Mount it together with the number plate holder.
 Use allen screw M6 x 20 in the original fixing points.



2x

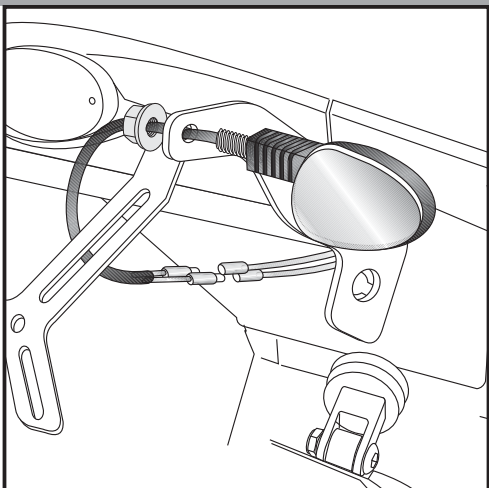
Side carrier
 BUELL Lightning XB9/XB12
 short back - from 2007

Item - No.:
 650.734 00 01 black

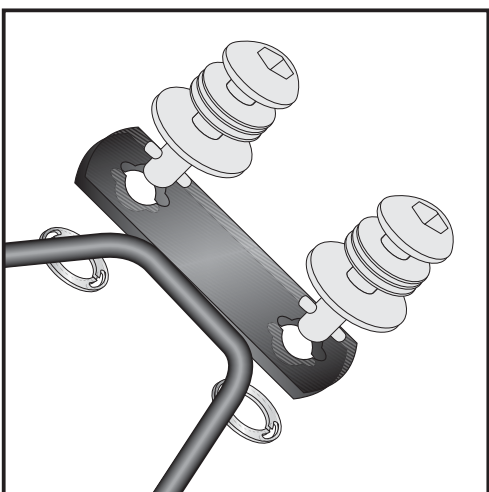
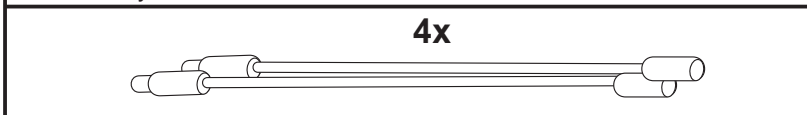


Assembling instructions

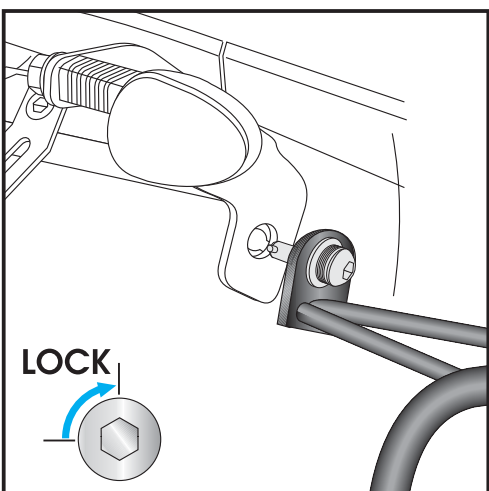
- Side cases
- Top cases
- luggage frames
- Lock it system
- Softbags
- Aluminium luggage
- Leather luggage
- Protection bars
- Center stands
- Chopper parts
- Quad parts
- Accessories



4 Turn signal housing:
 Unscrew the Phillips screws on both turn signals and remove the turn signal glass. The turn signal mirror is removed by pulling up. The turn signal housing and the turn signal socket are pulled apart and turned by 180°. Follow these steps in reverse for assembly. Now insert the cable through the rear hole of the turn signal holder so that the pin at the turn signal socket can be inserted into the smaller hole. Make sure the Phillips screws point down (water penetration!). Connect the enclosed cables with the cable ends of the turn signal and pull the cable ends through the opening in the rear end of the vehicle. Then connect the corresponding cables and check for functionality.



5 Fastening of Lock it screws:
 The Lock it screws will be fixed at the carriers left and right with lock washers.
 You have to do it only once - the screws and lock washers remain at the carriers.



6 Fastening of carrier back:
 The carriers will now be fixed to the adapter with Lock it -screws

Attention !
 Don't overturn the Lock it screw !
 Rotate slowly one quarter of a turn until screw engages.

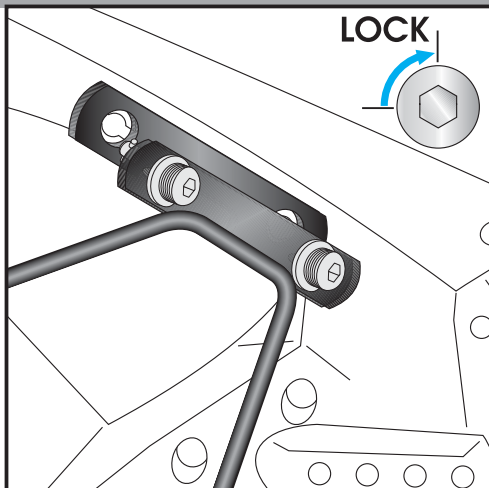
Side carrier
BUELL Lightning XB9/XB12
short back - from 2007

Item - No.:
650.734 00 01 black



Assembling instructions

Side cases
Top cases
luggage frames
Lock it system
Softbags
Aluminium luggage
Leather luggage
Protection bars
Center stands
Chopper parts
Quad parts
Accessories

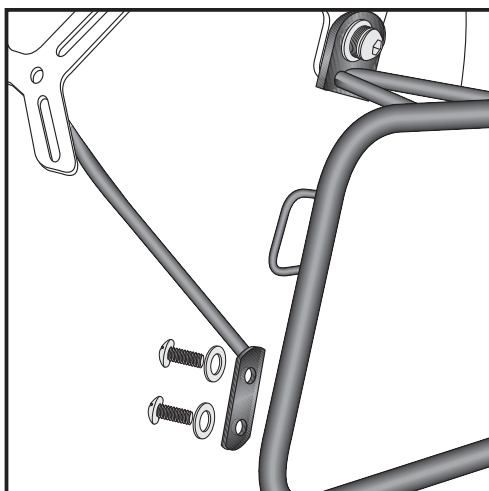


7

Fastening of carrier top:
The carriers will now be fixed to the adapter with Lock it -screws

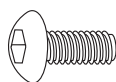
Attention !

Don't overturn the Lock it screw !
Rotate slowly one quarter of a turn until screw engages.



8

Fastening of the bracing bow:
with filister head screw M 6 x 16 and washer $\varnothing 6,4$.
Use the threads at the inner side of the side carriers.



each 4x



Control all screw connections after the assembling for tightness!
Please notice our enclosed service information.



Hepco & Becker GmbH
An der Steinmauer 6

D-66955 Pirmasens

Tel.: +49 (0)6331 - 1453 - 100
Fax: +49 (0)6331 - 1453 - 120
eMail: vertrieb@hepco-becker.de
www.hepco-becker.de