

EASYRACK

ALURACK

APRILIA SR GT 125 / 200 / Sport
(2022-)

Art.Nr./Item-no.:

6617648 01 01 schwarz/black

APRILIA SR GT 125 / 200 / Sport
(2022-)

Art.Nr./Item-no.:

6527648 01 01 schwarz/black



Inhalt

- 1x 700012931 Gepäckbrücke
- 2x 700013555 Lenkergewicht
- 1x 700012932 Schraubensatz:
 - 2x Zylinderschraube M8x16
 - 2x Zylinderschraube M6x75
 - 1x Zylinderschraube M8x40
 - 4x Zylinderschraube M6x20
 - 4x Zylinderschraube M6x12
 - 2x U-Scheibe Ø8,4
 - 6x U-Scheibe Ø6,4
 - 2x Viereck-Scheibe 20x20x Ø6,4
 - 4x Selbstsichernde Mutter M6

Bei Bestellung eines Aluracks zusätzlich:

- 1x 700006881 Alurack
- 1x 700006882 TC-Bügel für Alurack
- 1x 700006883 Abdeckplatte für Rack

Bei Bestellung eines Easyracks zusätzlich:

- 1x 700008650 Easyrack
- 1x 700008647 Abdeckblende links
- 1x 700008648 Abdeckblende rechts

Content

- 1x 700012931 Rear rack
- 2x 700013555 Handle bar weight
- 1x 700012932 Screw kit:
 - 2x Allen screw M8x16
 - 2x Allen screw M6x75
 - 1x Allen screw M8x40
 - 4x Allen screw M6x20
 - 4x Allen screw M6x12
 - 2x Washer Ø8,4
 - 6x Washer Ø6,4
 - 2x Special washer 20x20x Ø6,4
 - 4x Self lock nut M6

When ordering a Alurack:

- 1x 700006881 Alurack
- 1x 700006882 Bow for Alurack
- 1x 700006883 Plastic cover for rack

When ordering a Easyrack:

- 1x 700008650 Easyrack
- 1x 700008647 Plastic cover left
- 1x 700008648 Plastic cover right



Easyrack



Alurack

020822/140923

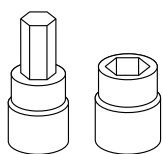
Wichtig / Important:

Beachten Sie die in Ihrem Land geltenden Zulassungsbestimmungen.
Für den Bereich der BRD gilt: Ein Eintrag in die Fahrzeugpapiere ist nicht erforderlich.

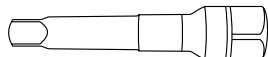
Wir empfehlen, die Montage in einer Fachwerkstatt durchführen zu lassen. Bei der Montage, alle zugänglichen Schrauben vorerst nur locker andrehen, sodass eine spannungsfreie Montage gewährleistet wird. Beim Anziehen der Schrauben, Anzugsmomente beachten.

We recommend having the installation carried out in a professional workshop. During installation, tighten all accessible screws loosely at first to ensure tension-free installation. When tightening the screws, observe the tightening torques.

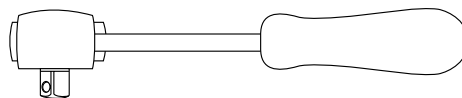
Benötigte Werkzeuge / Required tools



Set



Verlängerung/extension



Ratsche/Ratchet

Vorbereitende Maßnahmen / Preparatory actions

Sitzbank öffnen, Helmfach entnehmen, hierfür die 5 Schrauben entfernen. Soziushaltegriff entfernen, dieser entfällt. Jeweils das originale Lenkergewicht entfernen, dieses sowie die Schraube entfällt.

Open the seat, remove the helmet compartment, remove the 5 screws for this. Remove the pillion handle, this is no longer necessary. Remove the original handlebar weight and the screw.



Vorbereitung des Aluracks:

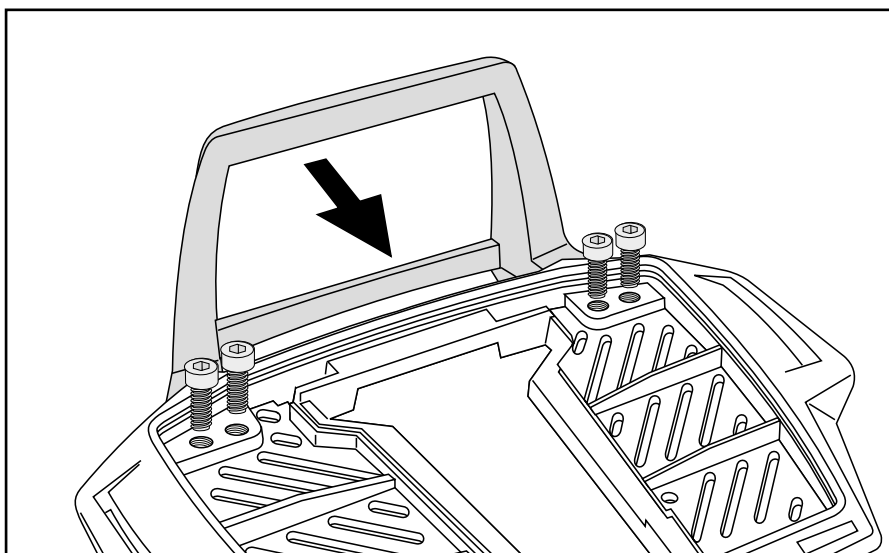
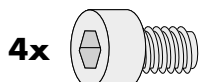
Den beiliegenden TC-Bügel mit den Zylinderschrauben M6x12 hinten unter dem Alurack verschrauben.

Der TC-Bügel ist nur bei Anbringung eines Hepco & Becker Topcases erforderlich.

Preparing of the Alurack:

Fix the bow to the rack with allen screws M6x12.

The bow is needed in use with a Hepco & Becker Top case only.



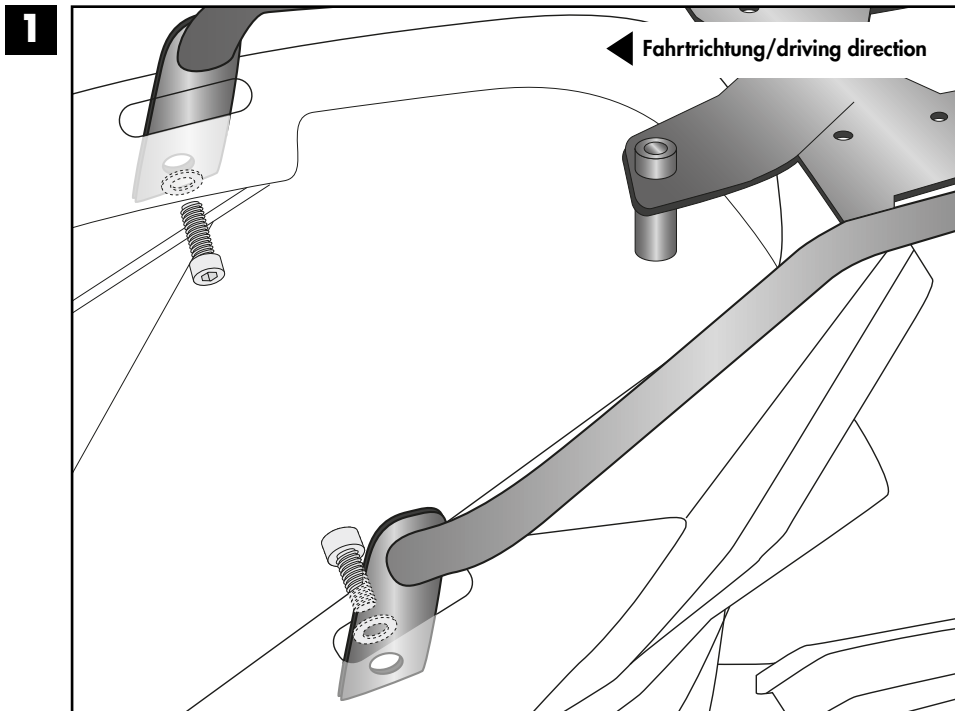
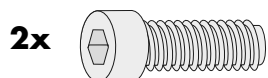
Montageanleitung / Installation Instruction

Montage der Gepäckbrücke vorne rechts/links:

Mit den Zylinderschrauben M8x16 und U-Scheiben Ø8,4.

Fastening of the rear rack front right/left:

With allen screws M8x16 and washers Ø8,4.

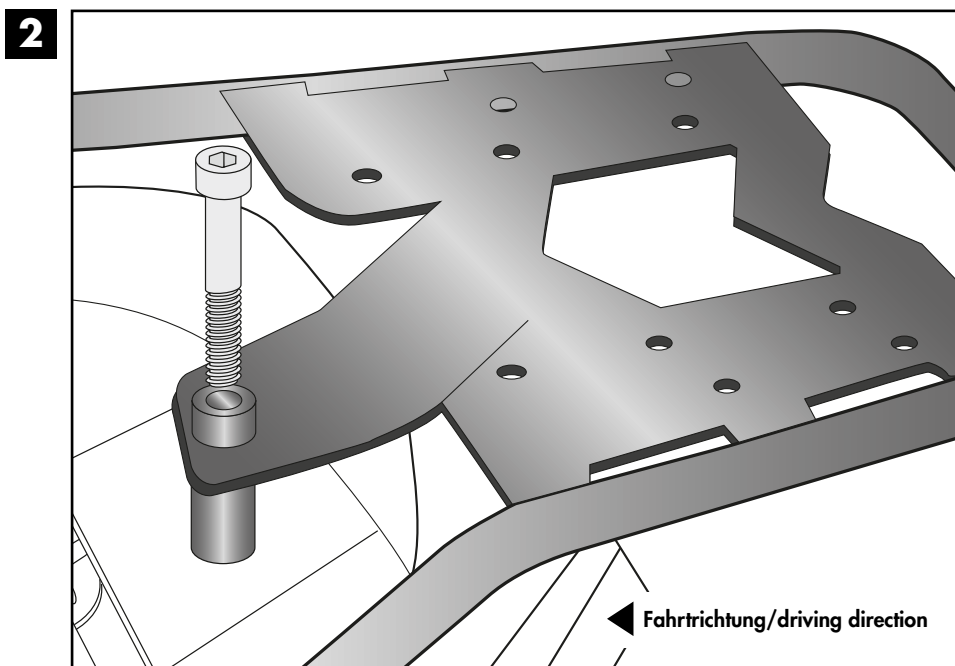


Montage der Gepäckbrücke hinten:

Mit der Zylinderschraube M8x40.

Fastening of the rear rack rear:

With the allen screw M8x40.

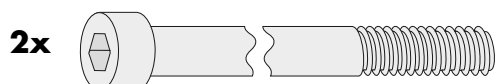


Montage des Lenkergewichts rechts/links:

Am nun freien Gewinde am Lenkerende mit der Zylinderschraube M6x75.

Fastening of the handle bar weight right/ left:

At the now free thread at the end of the handlebar with the allen screw M6x75.



Montageanleitung / Installation Instruction

Montage des Easyracks (a) / Aluracks

(b) vorne:

mit den Zylinderschrauben M6x20, U-scheiben Ø6,4 sowie selbstsichernden Muttern M6.

Montage des Easyracks (a) / Aluracks

(b) hinten:

mit den Zylinderschrauben M6x20, Viereck-Scheiben, U-Scheiben Ø6,4 sowie selbstsichernden Muttern M6 verschrauben.

Anschließend Kunststoffabdeckung/-en montieren.

Fastening of Easyracks (a) / Aluracks (b)

front:

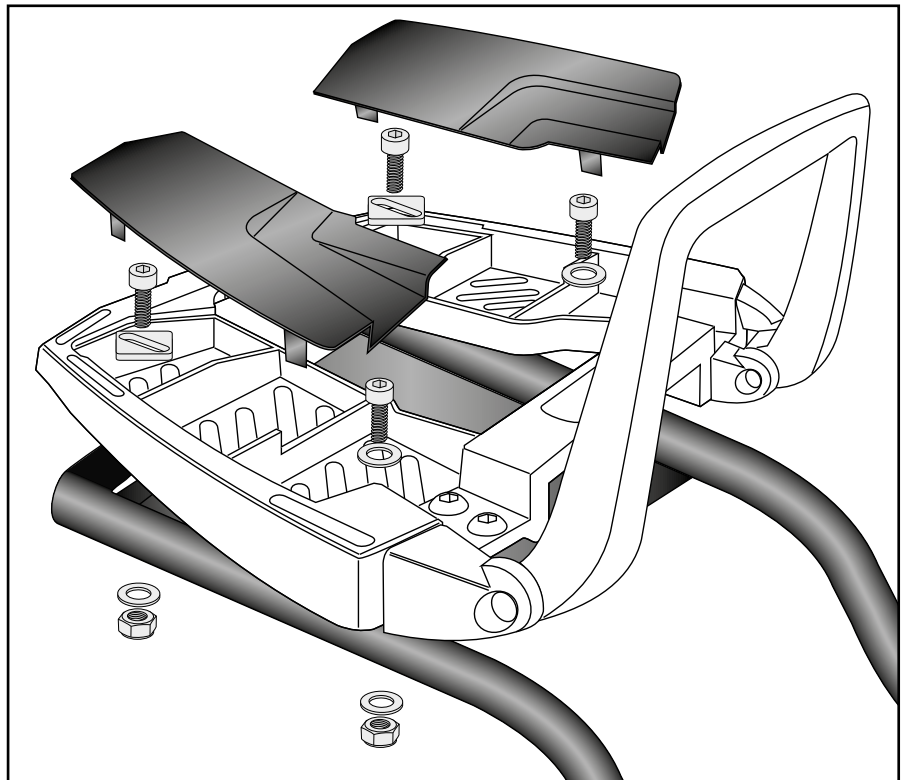
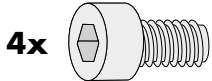
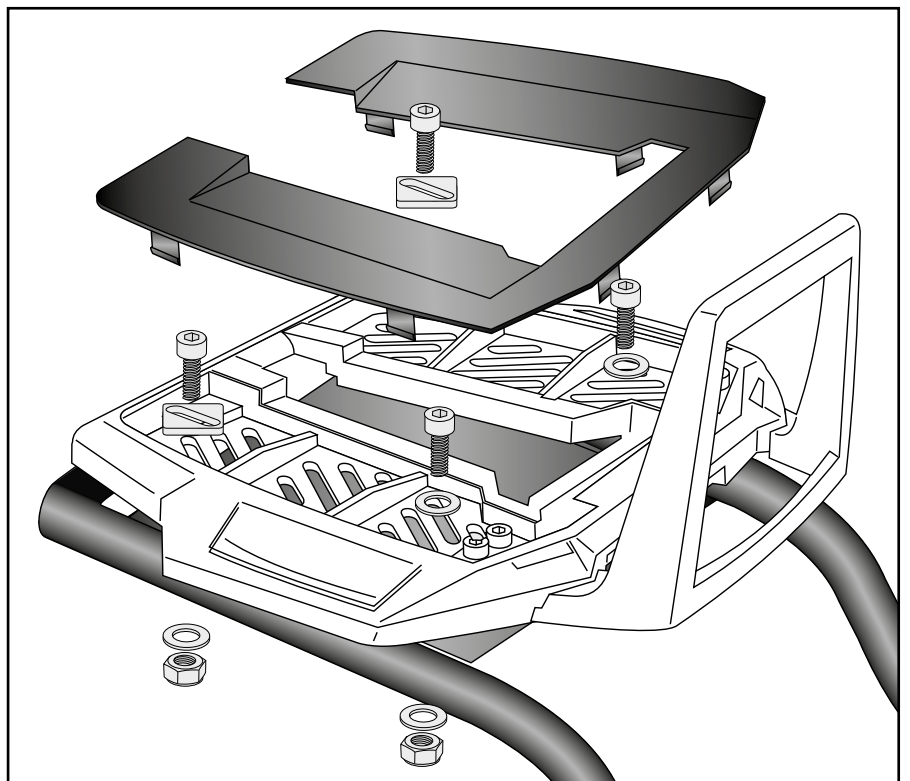
with the allen screws M6x20, washers Ø6,4 and self lock nuts M6.

Fastening of Easyracks (a) / Aluracks (b)

rear:

with the allen screws M6x20, special washers, washers Ø6,4 and self lock nuts M6.

Mount the plastic covers/s.

a**b**

Achtung / Attention:

Nach der Montage alle Verschraubungen auf festen Sitz kontrollieren! Abgebaute Teile wieder montieren. Bitte beachten Sie unsere beigefügten Serviceinformationen.

Control all screw connections after the assembling for tightness! Reassemble the dismantled parts. Please notice our enclosed service information.

Weiteres Zubehör für dieses Modell auf www.hepco-becker.de / More accessories for this model see www.hepco-becker.de

HEPCO&BECKER GmbH | An der Steinmauer 6 | 66955 Pirmasens | Germany | Tel. +49 6331 1453100 | Fax: +49 6331 1453 120 | Mail: vertrieb@hepco-becker.de