

Kofferträger
Triumph Sprint ST 1050
ab Bj. 2005

Artikel-Nr:
650.792 00 01 schwarz

Seitenkoffer
Topcases
Gepäckträger
Lock it System
Softbags
Aluminiumkoffer
Lederkoffer
Schutzbügel
Hauptständer
Chopper-Parts
Quad-Parts
Accessoires



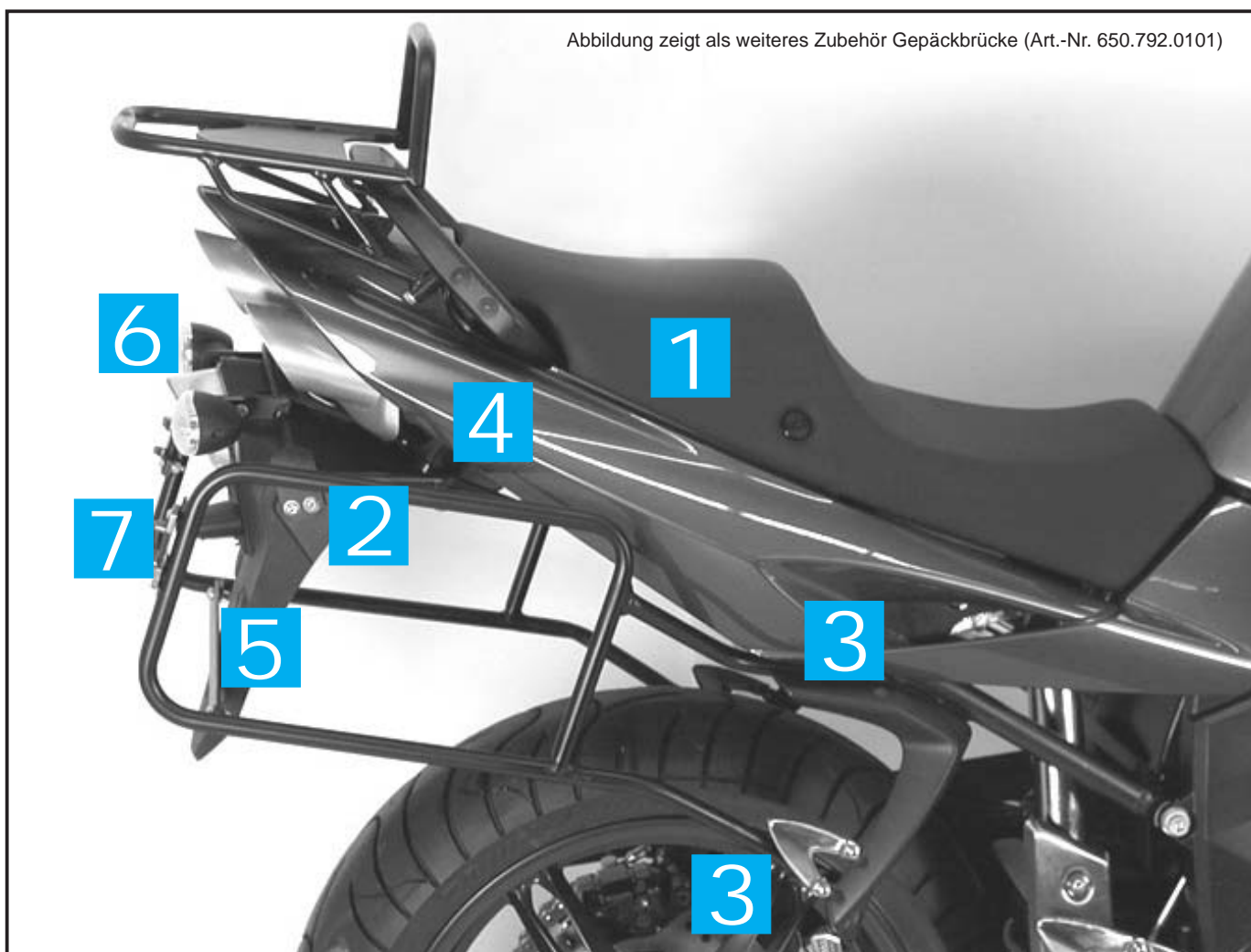
Montage

Der Bausatz umfaßt die folgenden Teile:

Stück	Bestellnr.	Bezeichnung
1	708.003 HB	Kofferträger links
1	708.004 HB	Kofferträger rechts
1	708.205 HB	Versteifungsstrebe
1	708.206 HB	Blinkerhalter
1	708.207 HB	Adapterlasche links
1	708.208 HB	Adapterlasche rechts
2	150.938	Linienkopfschrauben M 8 x 20
2	150.892	Linienkopfschrauben M 8 x 45
2	150.905	Linienkopfschrauben M 6 x 20

Stück	Bestellnr.	Bezeichnung
8	150.911	Linienkopfschrauben M 6 x 16
10	150.799	selbstsichernde Muttern M 6
2	150.800	selbstsichernde Muttern M 8
6	150.810	U-Scheibe ø 8,4
16	150.809	U-Scheibe ø 6,4
8	300.303	Quetschverbinder (rot)
4	300.300	Blinkerverlängerungskabel á 15 cm
1	270.117	Moosgummistreifen 6 cm

Abbildung zeigt als weiteres Zubehör Gepäckbrücke (Art.-Nr. 650.792.0101)



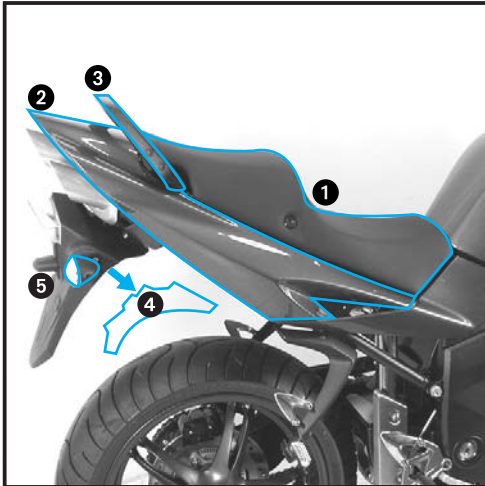
Kofferträger
Triumph Sprint ST 1050
ab Bj. 2005

Artikel-Nr:
650.792 00 01 schwarz

Seitenkoffer
Topcases
Gepäckträger
Lock it System
Softbags
Aluminiumkoffer
Lederkoffer
Schutzbügel
Hauptständer
Chopper-Parts
Quad-Parts
Accessoires



Montage

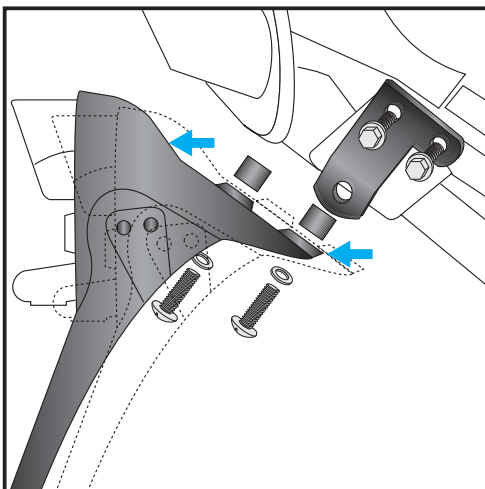


1

Vorbereitende Arbeiten

Demontieren:

- 1 Sitzbank
- 2 Heckverkleidung
- 3 Haltebügel
- 4 Spritzschutz (Innenseite Kotflügel)
- 5 Blinker



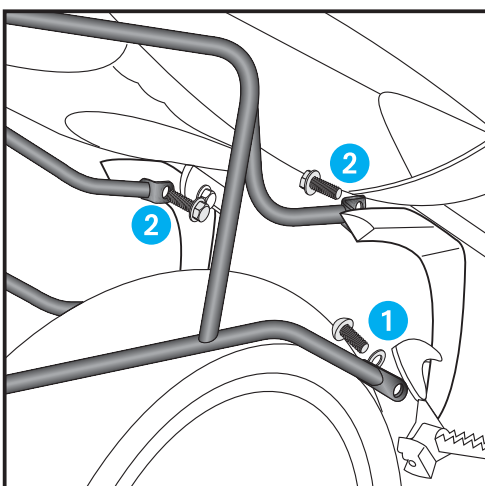
2

Versetzen des hinteren Kotflügels:

Den Kotflügel lösen und nach hinten versetzen.
Nun die drei erhöhten Befestigungslöcher zur Verschraubung mit den Originalschrauben verwenden.

Montage der Adapterlaschen links/rechts:

Diese werden zusammen mit dem Rücklicht am Rahmen verschraubt.
Die Originalschrauben weiter verwenden. Die Montage erfolgt in der Weise, dass die angeschweißten Laschen nach vorn zeigen.



3

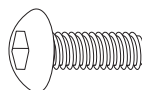
Befestigung der Kofferträger links/rechts:

1 Vorne unten:

An der Innenseite der Soziusfußrastenausleger mit den Linsenkopfschrauben M 8 x 20, nebst U-Scheiben \varnothing 8,4 an den vorhandenen Gewinden.

2 Vorne oben:

An der Innenseite der hinteren Soziusfußrastenausleger, Verschraubung mit der Originalschraube.



je 2x



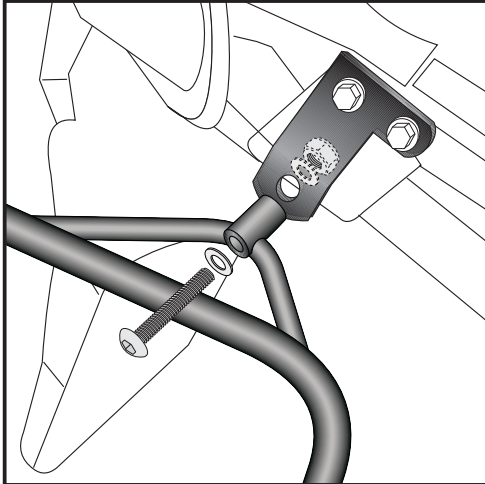
Kofferträger
Triumph Sprint ST 1050
ab Bj. 2005

Artikel-Nr:
650.792 00 01 schwarz

Seitenkoffer
Topcases
Gepäckträger
Lock it System
Softbags
Aluminiumkoffer
Lederkoffer
Schutzbügel
Hauptständer
Chopper-Parts
Quad-Parts
Accessoires



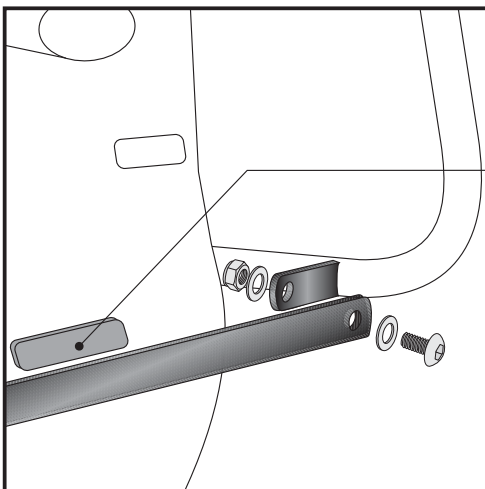
Montage



4

Befestigung der Kofferträger hinten oben:

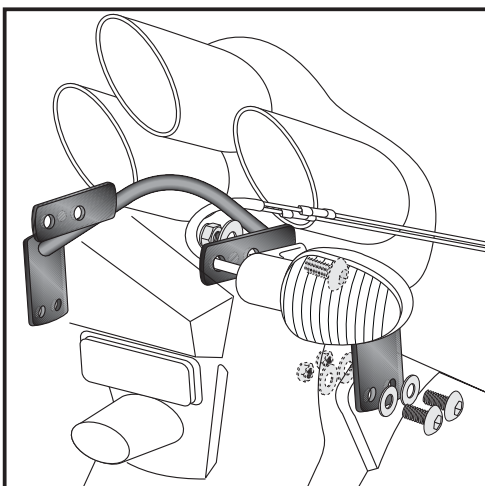
Aussen an den zuvor montierten Adapterlaschen links/rechts mit den Linsenkopfschrauben M 8 x 45 nebst U-Scheiben \varnothing 8,4 und selbstsichernden Muttern M8.



5

Befestigung der Versteifungsstrebe:

An den unteren Laschen der Kofferträger mit den Linsenkopfschrauben M 6 x 20 nebst U-Scheiben \varnothing 6,4 und selbstsichernden Muttern M6. Zwischen Kotflügel und Versteifungsstrebe Moosgummistreifen kleben.



6

Befestigung Blinkerhalter:

Der Blinkerhalter wird an den original Blinkerbohrungen so mit den Linsenkopfschrauben M 6 x 16 nebst U-Scheiben \varnothing 6,4 und selbstsichernden Muttern M6 montiert, dass die Laschen nach hinten verlaufen. Die Blinker werden an den Laschen des Blinkerhalters mit den Originalschrauben montiert. Die Blinkerkabel müssen mit den Quetschverbindern verlängert werden. Die Kabel so verlegen, dass sie nicht mit dem Auspuff in Berührung kommen! Danach den Spritzschutz im Kotflügel, die Heckverkleidung, den Haltebügel und die Sitzbank wieder montieren.



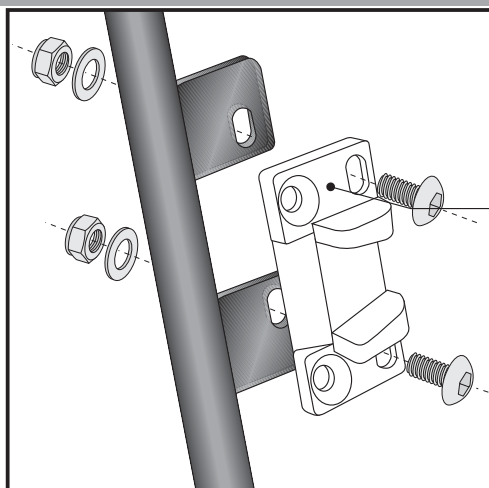
Kofferträger
Triumph Sprint ST 1050
ab Bj. 2005

Artikel-Nr:
650.792 00 01 schwarz

Seitenkoffer
Topcases
Gepäckträger
Lock it System
Softbags
Aluminiumkoffer
Lederkoffer
Schutzbügel
Hauptständer
Chopper-Parts
Quad-Parts
Accessoires



Montage



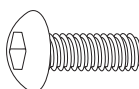
7

Hinweise zur Koffermontage

Montage des Metalladapters zum Einhängen des Kofferhalteschlosses

HINWEIS :
die Metalladapter liegen den Koffern bei, nicht diesem Kofferträgerset.

Die notwendigen Schrauben zur Montage der Metalladapter am Kofferträger sind beigelegt (Linsenkopfschrauben M6 x 16, U-Scheiben ø6,4, selbstsichernde Muttern M6).



je 4x



**Nach der Montage alle Verschraubungen auf festen Sitz kontrollieren!
Bitte beachten Sie unsere beigelegten Serviceinformationen.**

Weiteres Zubehör:
Gepäckbrücke Art.-Nr. 650.792 01 01 in schwarz -als Ergänzung montierbar



Hepco & Becker GmbH
An der Steinmauer 6
D-66955 Pirmasens

Tel.: 06331 - 1453 - 100
Fax: 06331 - 1453 - 120
eMail: vertrieb@hepco-becker.de
www.hepco-becker.de

Side carrier
 Triumph Sprint ST 1050
 from date of manufacture 2005

Item - No.:
 650.792 00 01 black

Side cases
 Top cases
 luggage frames
 Lock it system
 Softbags
 Aluminium luggage
 Leather luggage
 Protection bars
 Center stands
 Chopper parts
 Quad parts
 Accessories

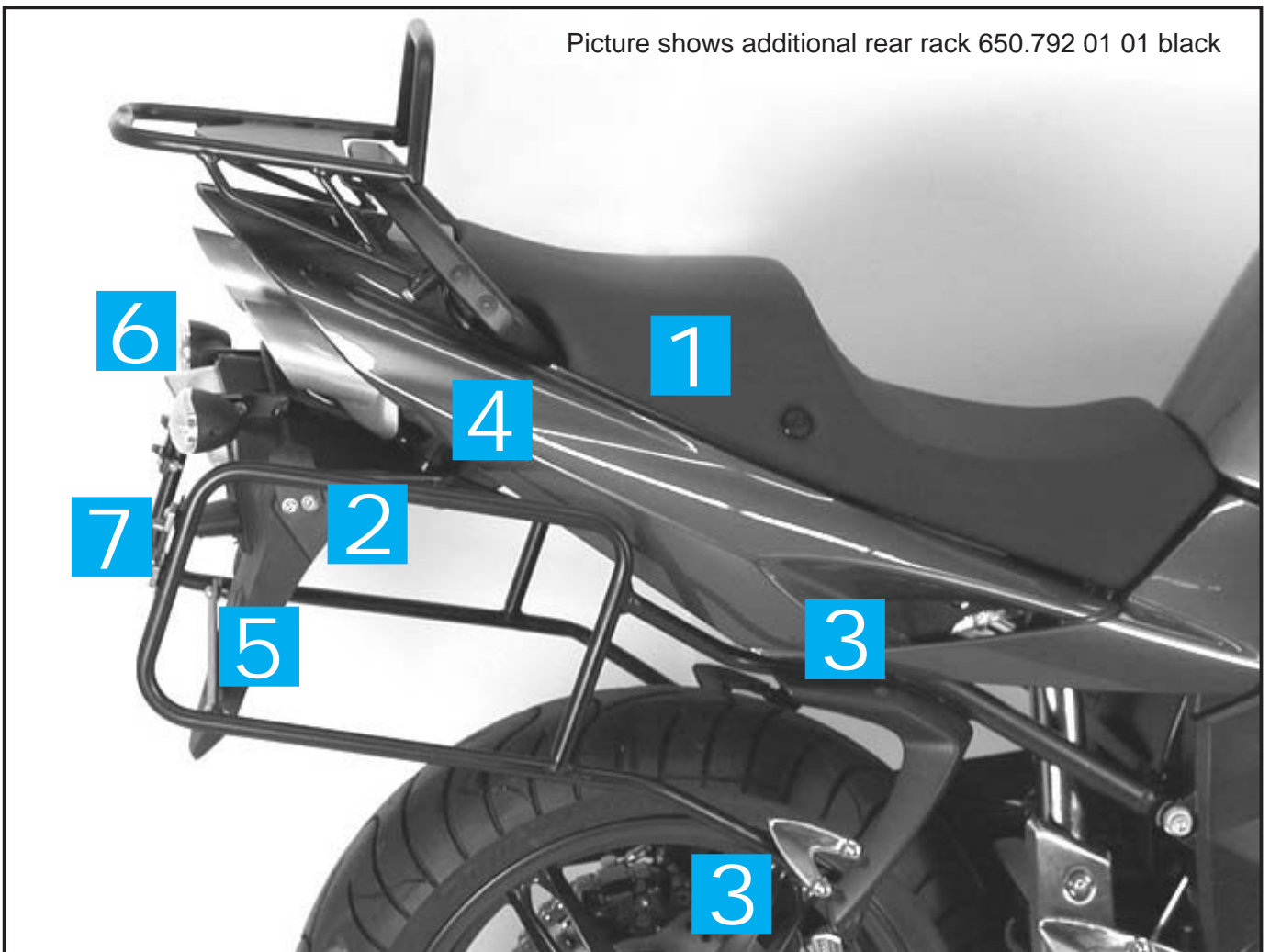


Assembling instructions

The kit includes the following parts:

Quant	item no.	description	Quant	item no.	description
1	708.003 HB	carrier left	8	150.911	fillister headscrew M 6 x 16
1	708.004 HB	carrier right	10	150.799	self-lock nut M 6
1	708.205 HB	bracing bow	2	150.800	self-lock nut M 8
1	708.206 HB	blinker adapter	6	150.810	washer ø 8,4
1	708.207 HB	mounting adapter left	16	150.809	washer ø 6,4
1	708.208 HB	mounting adapter right	8	300.303	connector
2	150.938	fillister headscrew M 8 x 20	4	300.300	electric cable á 15 cm
2	150.892	fillister headscrew M 8 x 45	1	270.117	rubber buffer 6 cm
2	150.905	fillister headscrew M 6 x 20			

Picture shows additional rear rack 650.792 01 01 black



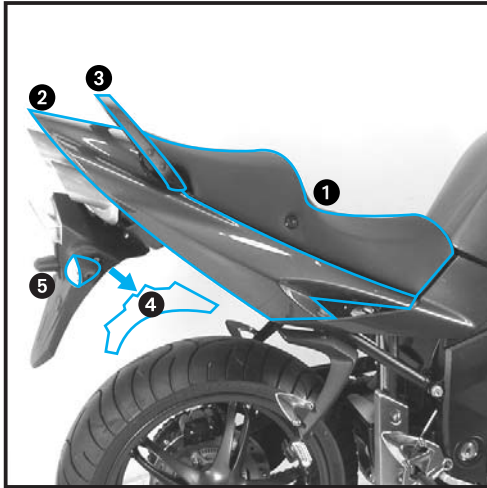
Side carrier
Triumph Sprint ST 1050
from date of manufacture 2005

Item - No.:
650.792 00 01 black

- Side cases
- Top cases
- luggage frames
- Lock it system
- Softbags
- Aluminium luggage
- Leather luggage
- Protection bars
- Center stands
- Chopper parts
- Quad parts
- Accessories



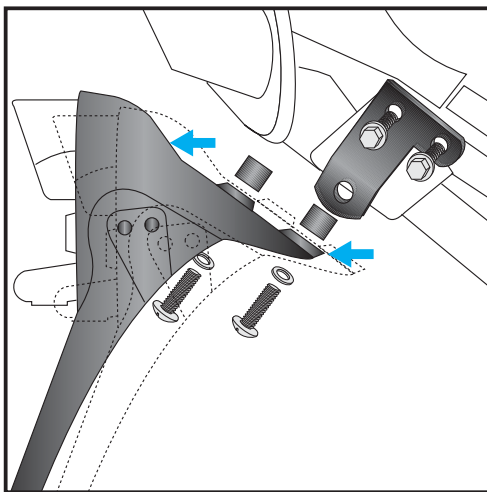
Assembling instructions



1

Preparing:
Dismantle

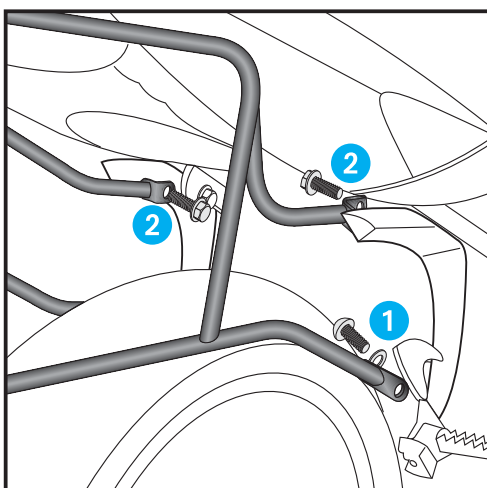
- ① seat
- ② rear cover
- ③ hand rail
- ④ plastic cover (inside fender)
- ⑤ blinker



2

Moving the rear fender:
Unscrew fender and move it backwards.
Use the three higher borings to screw the fender with original screws.

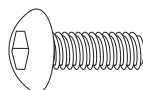
Fastening of the mounting adapters left+right:
together with the backlight to the frame. Use original screws.



3

Fastening of the side carriers front left+right:

- ① inside the footrest bracket with filister head screws M 8 x 20, and washer \varnothing 8,4 at the free threaded holes.
- ② inside the footrest bracket with original screws.



each 2x



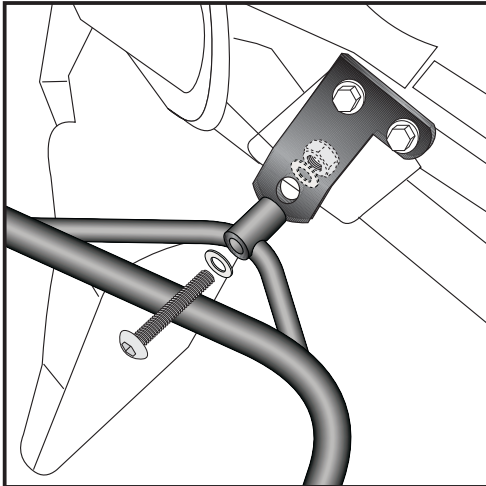
Side carrier
Triumph Sprint ST 1050
from date of manufacture 2005

Item - No.:
650.792 00 01 black

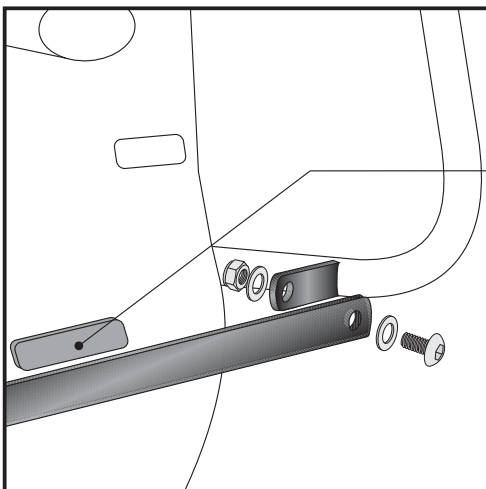
Side cases
Top cases
luggage frames
Lock it system
Softbags
Aluminium luggage
Leather luggage
Protection bars
Center stands
Chopper parts
Quad parts
Accessories



Assembling instructions

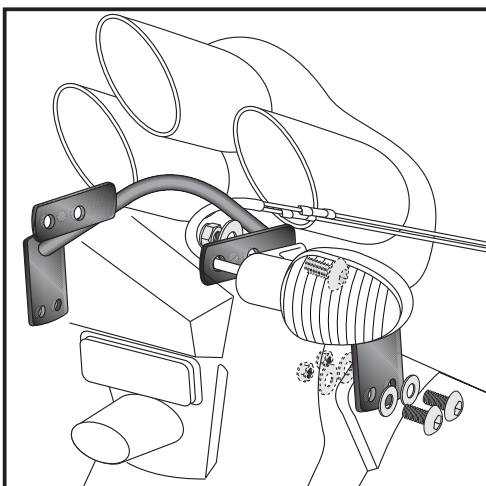


- 4** Fastening of the side carriers top left+right:
to the mounting adapter with filister head screws M 8 x 45, washer
ø 8,4 and self-lock nut M8.



- 5** Fastening of the bracing bow:
to the side carriers with filister head screws M 6 x 20, washer ø 6,4
and self-lock nut M6.

Tape rubber buffer between fender and bracing bow.



- 6** Fastening of the blinker adapter:
at the original fixing points of the blinkers with filister head screws
M 6 x 16, washers ø 6,4 and self-lock nut M6.
Fix the blinker with original screws
You have to lengthen the blinker cable with the electric cables 15cm
and connectors in this kit.
Be aware, that the cables don't touch the exhaust.



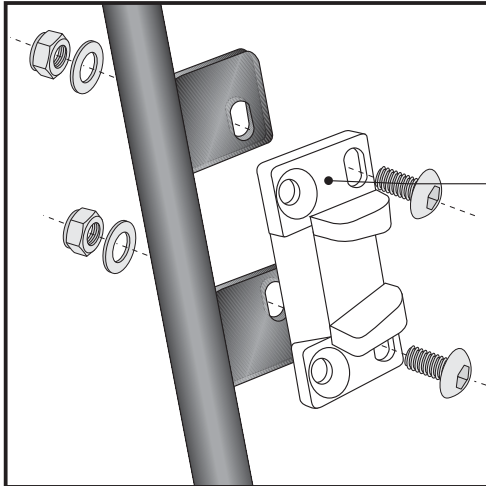
Side carrier
Triumph Sprint ST 1050
from date of manufacture 2005

Item - No.:
650.792 00 01 black

Side cases
Top cases
Luggage frames
Lock it system
Softbags
Aluminium luggage
Leather luggage
Protection bars
Center stands
Chopper parts
Quad parts
Accessories



Assembling instructions



7 Hint: assembling side cases

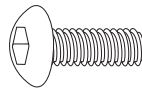
Fastening of adapter to hook in the fixing lock

Hint :

The adapters are enclosed with the side cases.
They are not included in the side carrier set.

The necessary screws for mounting the metal adapter on the carrier are part of this set.

(filister head screw M6 x 16, washer $\varnothing 6,4$ and self lock nut M6).



each 4x



Control all screw connections after the assembly for tightness!

Please notice our enclosed service information.

Also available:

rear rack 650.792 01 01 black



Hepco & Becker GmbH
An der Steinmauer 6
D-66955 Pirmasens
Germany

Tel.: +49 6331 - 1453 - 100
Fax: +49 6331 - 1453 - 120
eMail: vertrieb@hepco-becker.de
www.hepco-becker.de