

## Easyrack

## Alurack

### BMW S1000 XR (2020-2023)

Artikel Nr.: / Item-no.: Artikel Nr.: / Item-no.:

**6626526 01 01**

**6556526 01 01**

schwarz/black

### BMW F900 XR (2020-)

Artikel Nr.: / Item-no.: Artikel Nr.: / Item-no.:

**6626525 01 01**

**6556525 01 01**

schwarz/black

### BMW F900 R (2020-)

Artikel Nr.: / Item-no.: Artikel Nr.: / Item-no.:

**6626524 01 01**

**6556524 01 01**

schwarz/black



**Hinweis: Nur für Originalbrücke!**  
**Attention: Only for original rear rack!**

#### 1x 700010965 Grundplatte

#### 1x 700010966 Schraubensatz:

- 2x Linsenschraube M6x16
- 2x Zylinderschraube M6x20
- 2x Zylinderschraube M6x25
- 4x Zylinderschraube M6x12
- 4x Viereck-Scheibe 20x20x Ø6,4
- 2x Selbstsichernde Mutter M6
- 4x Karoseriescheiben Ø6,4xØ18
- 4x Aludistanz Ø20xØ9x12 schwarz

#### Bei Bestellung eines Aluracks zusätzlich:

- 1x 700006881 Alurack
- 1x 700006882 TC-Bügel für Alurack
- 1x 700006883 Abdeckplatte für Rack

#### Bei Bestellung eines Easyracks zusätzlich:

- 1x 700008650 Easyrack
- 1x 700008647 Abdeckblende links
- 1x 700008648 Abdeckblende rechts

#### 1x 700010965 Base plate

#### 1x 700010966 Screw kit:

- 2x Filister head screw M6x16
- 2x Allen screw M6x20
- 2x Allen screw M6x25
- 4x Allen screw M6x12
- 4x Special washer 20x20x Ø6,4
- 2x Self lock nut M6
- 4x Body washer Ø6,4xØ18
- 4x Alu spacer Ø20xØ9x12 black

#### When ordering a Alurack:

- 1x 700006881 Alurack
- 1x 700006882 bow for Alurack
- 1x 700006883 plastic cover for rack

#### When ordering a Easyrack:

- 1x 700008650 Easyrack
- 1x 700008647 plastic cover left
- 1x 700008648 plastic cover right



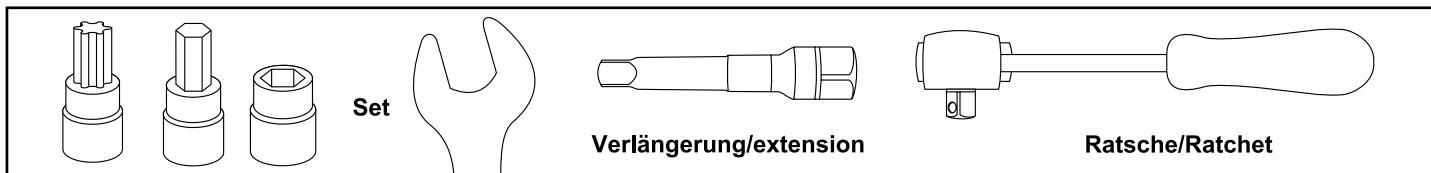
Easyrack



Alurack

160620/150124

**DE BENÖTIGTE WERKZEUGE**  
**GB TOOLS REQUIRED**



**DE WICHTIG**  
**GB IMPORTANT**

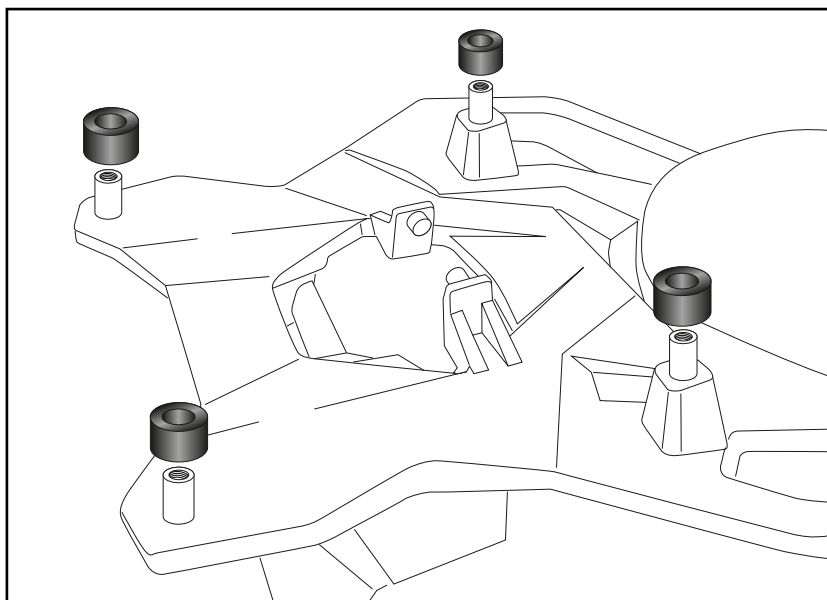
Die Voraussetzung für die Montage ist natürlich eine gewisse technische Erfahrung. Wenn Sie sich nicht sicher sind, wie man eine bestimmte Arbeit ausführt, sollten Sie diese Ihrer Fachwerkstatt überlassen.  
 Ziehen sie alle zugänglichen Schrauben zuerst nur locker an. Nachdem alles montiert ist, werden die Schrauben dann auf das entsprechende Anzugsmoment festgezogen. Dadurch wird sichergestellt, dass das Produkt spannungsfrei angebaut ist. Anzugsmomente beachten! Nach der Montage alle Verschraubungen auf festen Sitz kontrollieren!

Of course, the assembly requires a certain technical experience. If you are not sure how to execute a determined action, you should ask your local distributor to do it. First, tighten all screws only loosely. After mounting all parts, the screws should be tightened to the torque specified. This guarantees, that the product is mounted without tension. Observe the tightening torques of the manufacturer! Control all screw connections after the assembling for tightness!

**DE VORBEREITUNG**  
**GB PREPARING**

Die Kunststoffabdeckung der Originalbrücke sowie die darunterliegenden Gummiringe entfernen, alle Teile entfallen.  
 Die Aludistanzen Ø20xØ9x12 über die freien Gewindebolzen fügen.

Remove the plastic cover of the original bridge as well as the rubber rings underneath, all parts are omitted.  
 Join the alu spacers Ø20xØ9x12 over the free threaded bolts.



**Vorbereitung des Aluracks:**

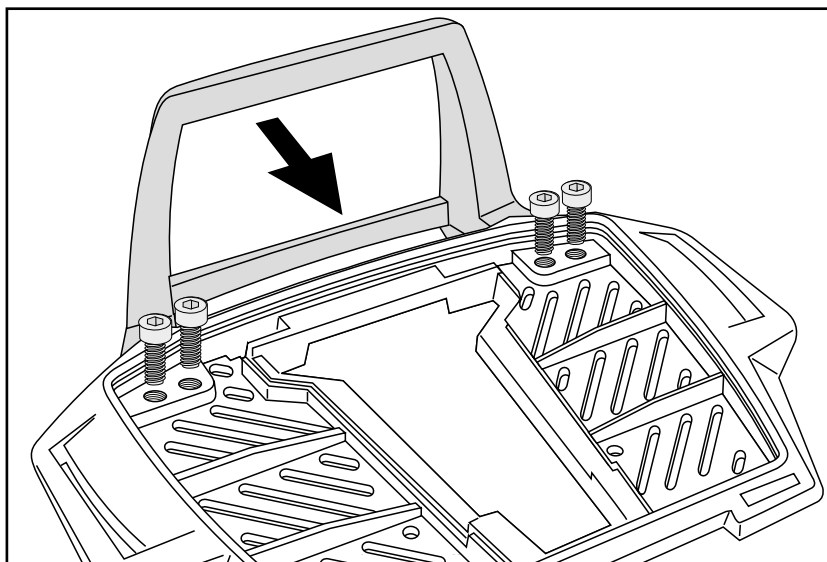
Den beiliegenden TC-Bügel mit den Zylinderschrauben M6x12 hinten unter dem Alurack verschrauben.

Der TC-Bügel ist nur bei Anbringung eines Hepco & Becker Topcases erforderlich.

**Preparing of the Alurack:**

Fix the bow to the rack with allen screws M6x12.

The bow is needed in use with a Hepco & Becker Top case only.

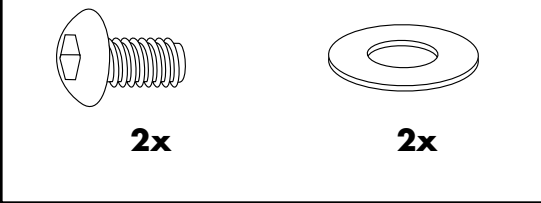


**Montage der Grundplatte vorne:**

Mit den Linsenschrauben M6x16 und Karoseriescheiben Ø6,4xØ18.

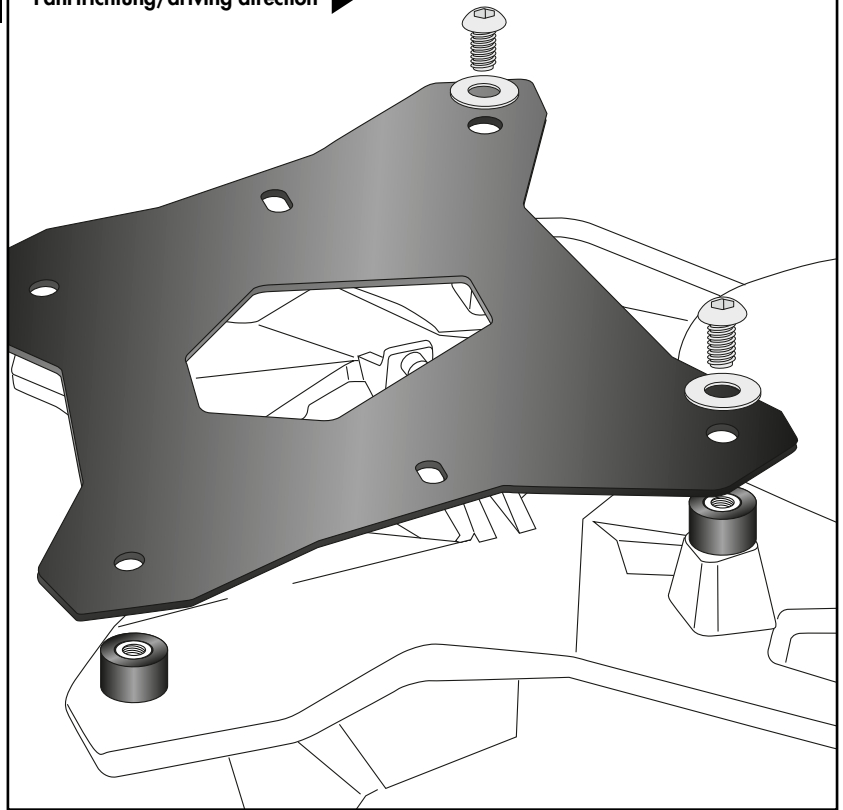
**Fastening of the base plate front:**

With filister head screws M6x16 and body washers Ø6,4xØ18.



**1**

Fahrtrichtung/driving direction



**Montage des Easyracks:**

**Vorne 1**

Mit den Zylinderschrauben M6x20 und den Viereckscheiben fixieren. Von unten mit Karoseriescheiben Ø6,4xØ18 und selbstsichernden Muttern M6 verschrauben.

**Hinten 2**

Zusammen mit der Grundplatte mit den Zylinderschrauben M6x25 und den Viereck-Scheiben in den freien Gewindebolzen verschrauben.

Zum Schluss noch die Abdeckplatten fügen.

**Fastening of the Easyrack:**

**Front: 1**

Use allen screws M6x20 and special washers 20x20xØ6,4.

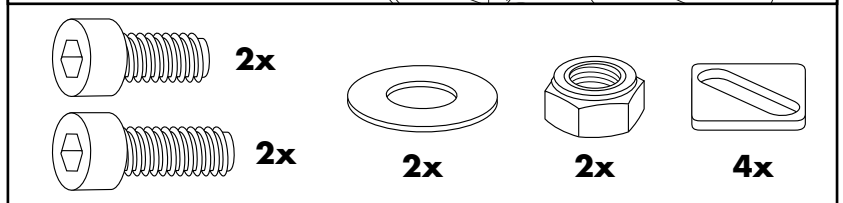
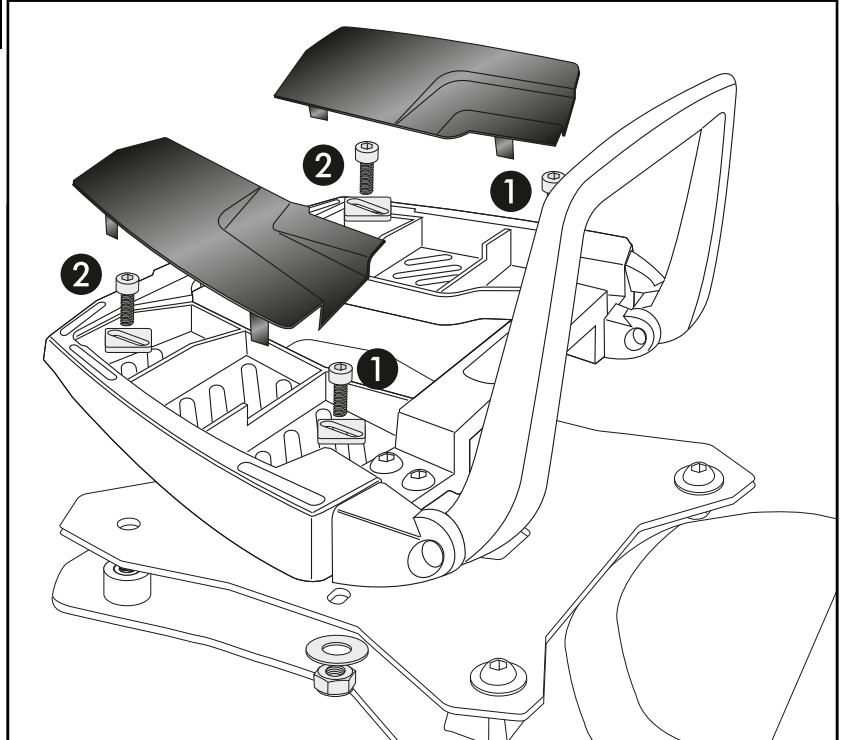
Secure with body washers Ø6,4xØ18 and self-lock nuts M6.

**Rear: 2**

Together with the base plate in the free threaded bolts. Use allen screws M6x25 and special washers 20x20xØ6,4.

Mount the plastic covers.

**2**



### Montage des Aluracks:

#### Vorne 1

Mit den Zylinderschrauben M6x20 und den Viereckscheiben fixieren. Von unten mit Karoseriescheiben Ø6,4xØ18 und selbstsichernden Muttern M6 verschrauben.

#### Hinten 2

Zusammen mit der Grundplatte mit den Zylinderschrauben M6x25 und den Viereck-Scheiben in den freien Gewindebolzen verschrauben.

Zum Schluss noch die Abdeckplatte fügen.

### Fastening of the Alurack:

#### Front: 1

Use allen screws M6x20 and special washers 20x20xØ6,4.

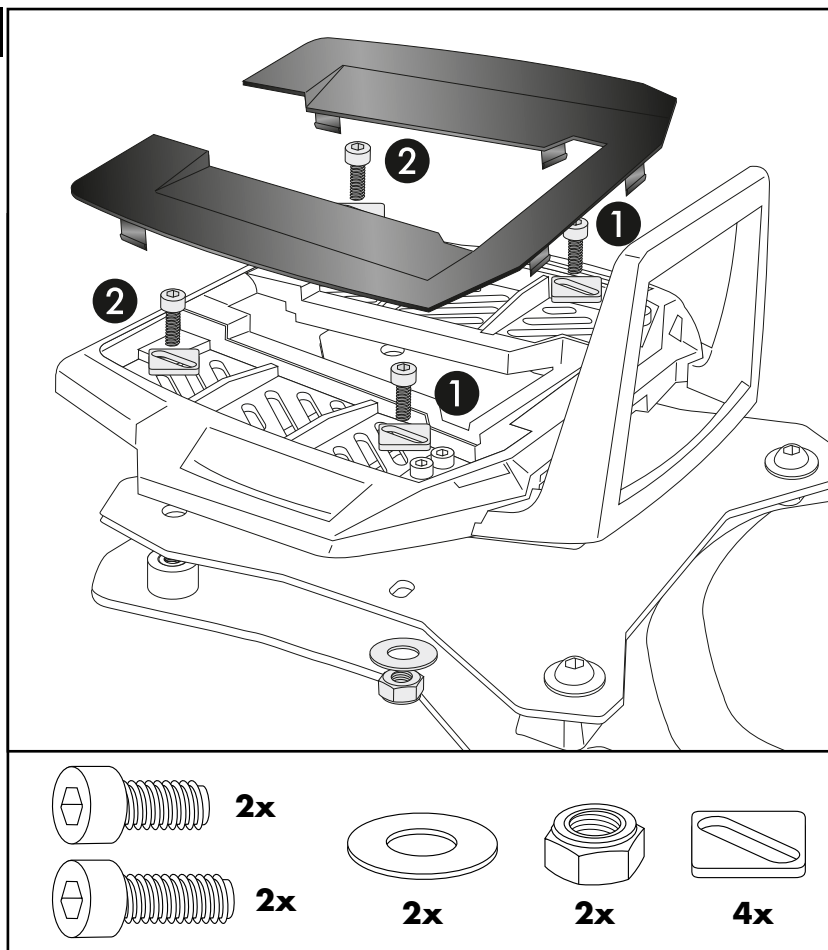
Secure with body washers Ø6,4xØ18 and self-lock nuts M6.

#### Rear: 2

Together with the base plate in the free threaded bolts. Use allen screws M6x25 and special washers 20x20xØ6,4.

Mount the plastic cover.

3



Nach der Montage alle Verschraubungen auf festen Sitz kontrollieren! Abgebaute Teile wieder montieren.  
Bitte beachten Sie unsere beigefügten Serviceinformationen.

Control all screw connections after the assembling for tightness! Reassemble the dismantled parts.  
Please notice our enclosed service information.

Weiteres Zubehör auf unserer Homepage. More accessories: see our homepage.



Hepco & Becker GmbH  
An der Steinmauer 6  
D-66955 Pirmasens  
Germany

Tel.: +49 (0)6331 - 1453 - 100  
Fax: +49 (0)6331 - 1453 - 120  
eMail: [vertrieb@hepco-becker.de](mailto:vertrieb@hepco-becker.de)  
[www.hepco-becker.de](http://www.hepco-becker.de)