

# Easyrack

BMW R 1250 GS  
(2018-2023)

**6626514 01 01** schwarz/black

# Alurack

**6556514 01 01** schwarz/black

**6556514 01 09** silber/silver



BMW R 1200 GS LC  
(2013-2017)

**661665 01 01** schwarz/black

**650665 01 01** schwarz/black

**650665 01 09** silber/silver

**DE** INHALT  
**GB** CONTENTS

1x	700010213	Halteplatte
<b>Bei Bestellung eines Aluracks zusätzlich:</b>		
1x	700006881	Alurack
1x	700006882	TC-Bügel für Alurack
1x	700006883	Abdeckplatte für Rack
<b>Bei Bestellung eines Easyracks zusätzlich:</b>		
1x	700008650	Easyrack
1x	700008647	Abdeckblende links
1x	700008648	Abdeckblende rechts
1x	700010214	Schraubensatz:
2x		Senkschraube M6x35
2x		Linsenschraube M6x40
4x		Zylinderschraube ISK M6x12
4x		Zylinderschraube ISK M6x20
4x		selbstsichernde Bundmuttern M6
4x		Viereck-Scheibe 20x20x ø6,4
2x		U-Scheibe ø6,4

1x	700010213	Support plate
<b>When ordering a Alurack:</b>		
1x	700006881	alurack
1x	700006882	bow for Alurack
1x	700006883	plastic cover for rack
<b>When ordering a Easyrack:</b>		
1x	700008650	Easyrack
1x	700008647	plastic cover left
1x	700008648	plastic cover right
1x	700010214	Screw kit:
2x		countersunk screw M6x35
2x		filister head screw M6x40
4x		allen screw M6x12
4x		allen screw M6x20
4x		self lock collar nut M6
4x		special washer 20x20x ø6,4
2x		washer ø6,4

Easyrack



Alurack



## Easyrack

BMW R 1250 GS  
(2018-2023)

6626514 01 01 schwarz/black

## Alurack

6556514 01 01 schwarz/black

6556514 01 09 silber/silver



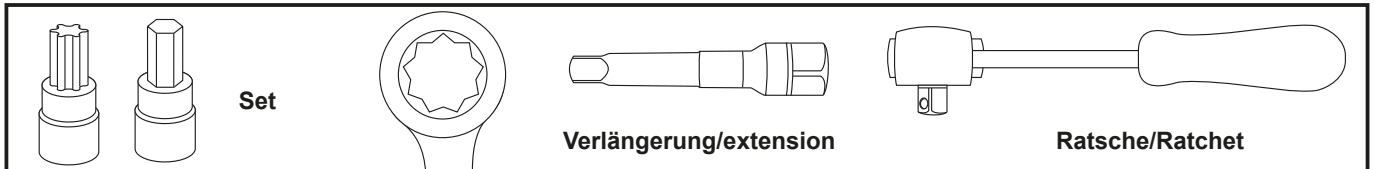
BMW R 1200 GS LC  
(2013-2017)

661665 01 01 schwarz/black

650665 01 01 schwarz/black

650665 01 09 silber/silver

**DE** BENÖTIGTE WERKZEUGE  
**GB** TOOLS REQUIRED



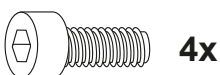
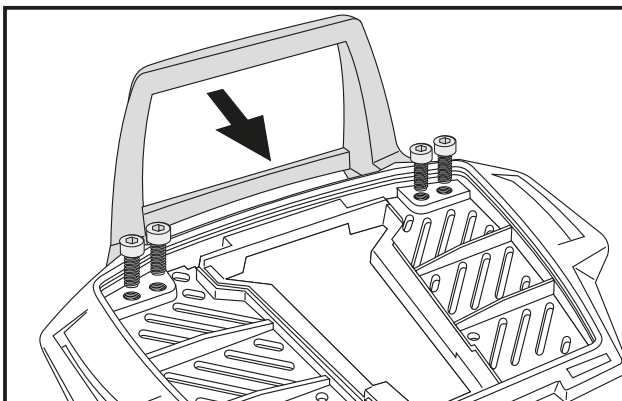
**DE** WICHTIG  
**GB** IMPORTANT

Die Voraussetzung für die Montage ist natürlich eine gewisse technische Erfahrung. Wenn Sie sich nicht sicher sind, wie man eine bestimmte Arbeit ausführt, sollten Sie diese Ihrer Fachwerkstatt überlassen. Ziehen sie alle zugänglichen Schrauben zuerst nur locker an. Nachdem alles montiert ist, werden die Schrauben dann auf das entsprechende Anzugsmoment festgezogen. Dadurch wird sichergestellt, dass das Produkt spannungsfrei angebaut ist. Anzugsmomente beachten! Nach der Montage alle Verschraubungen auf festen Sitz kontrollieren!

Of course, the assembly requires a certain technical experience. If you are not sure how to execute a determined action, you should ask your local distributor to do it. First, tighten all screws only loosely. After mounting all parts, the screws should be tightened to the torque specified. This guarantees, that the product is mounted without tension. Observe the tightening torques of the manufacturer! Control all screw connections after the assembling for tightness!

**DE** VORBEREITUNG  
**GB** PREPARING

Die 4 Schrauben aus der Originalbrücke entfernen, diese entfallen.  
Dismantle the four screws of the original rack. Screws are obsolete.



### Vorbereitung des Aluracks:

Den beiliegenden TC-Bügel mit den Zylinderkopfschrauben M6 x 12 hinten unter dem Alurack verschrauben.

**HINWEIS:**  
Der TC-Bügel ist nur bei Anbringung eines Hepco & Becker Topcases erforderlich.

### Preparing of the Alurack:

Fix the bow to the rack with allen screws M6 x 12.

**NOTICE:**  
The bow is needed in use with a Hepco & Becker topcase only.

# Easyrack

BMW R 1250 GS  
(2018-2023)

**6626514 01 01** schwarz/black

# Alurack

**6556514 01 01** schwarz/black

**6556514 01 09** silber/silver

BMW R 1200 GS LC  
(2013-2017)

**661665 01 01** schwarz/black

**650665 01 01** schwarz/black

**650665 01 09** silber/silver



**DE MONTAGEANLEITUNG**  
**GB MOUNTING INSTRUCTIONS**

### Montage der Halteplatte:

#### Vorne: ①

Die Montage erfolgt auf der Original Gepäckbrücke in den nun freien Gewinden mit den Linsenschrauben M6x40 sowie U- Scheiben Ø6,4.

#### Hinten: ②

Die Montage erfolgt mit den Senk-schrauben M6x35 in den nun freien Gewinden.

### Fastening of the support plate:

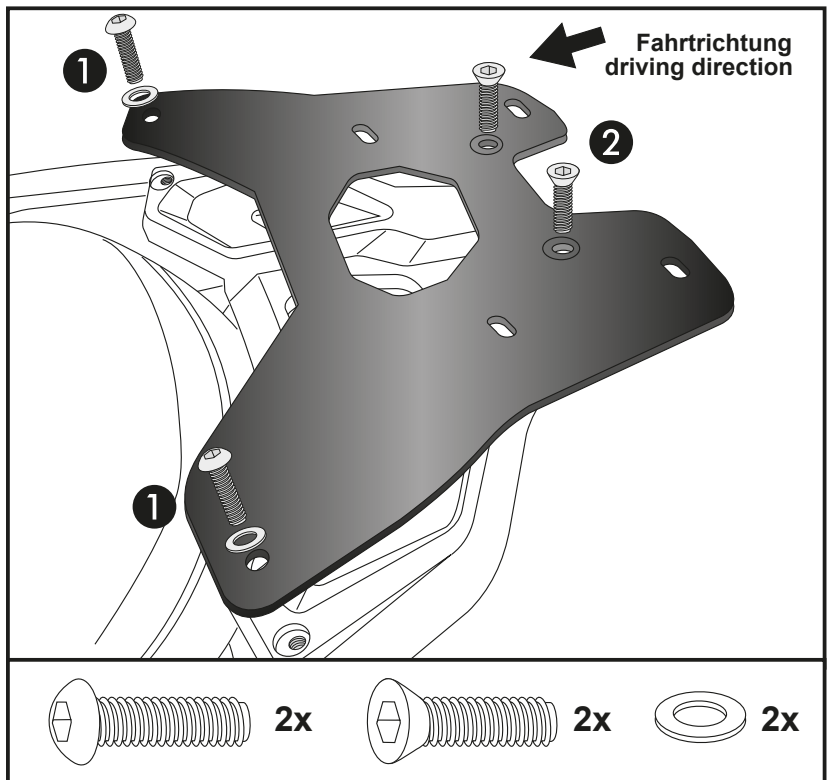
#### Front: ①

on the original rack in the now free threads with filister head screws M6x40 and washers Ø6,4.

#### Rear: ②

with countersunk screws M6x35 in the now free threads

**1**



### Montage des Aluracks:

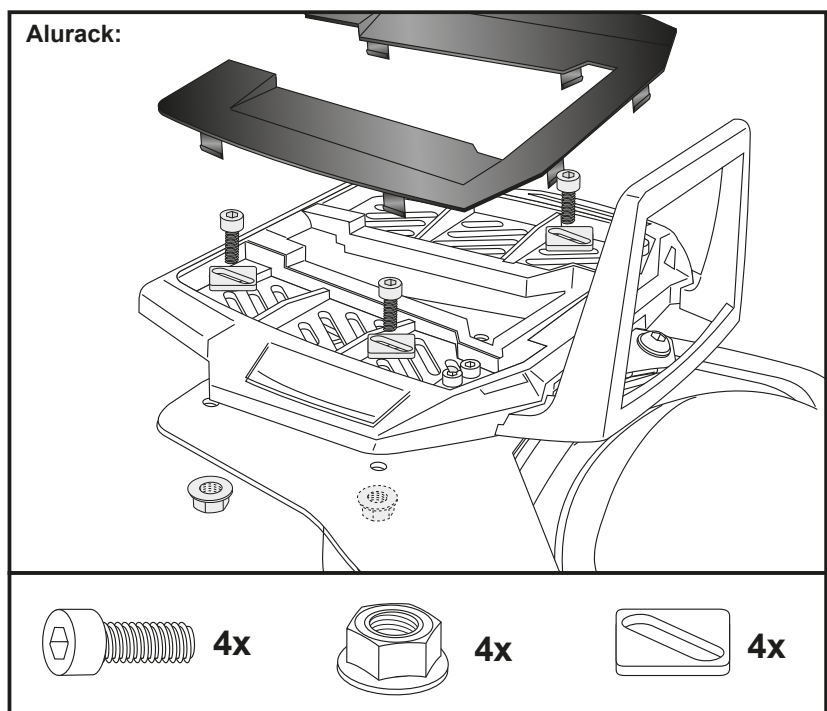
Das Rack wird mit den Zylinderschrauben M6x20, den Viereck-Scheiben 20x20xØ6,4 und den Bunduttern M6 auf der Halteplatte verschraubt. Anschließend die Kunststoffabdeckung des Aluracks montieren.

### Fastening of the Alurack:

On the support plate with allen screws M6 x 20 and special washer 20x20xØ6,4.

Secure with the collar nuts M6. Mount the plastic cover.

### Alurack:



## Easyrack

BMW R 1250 GS  
(2018-2023)

**6626514 01 01** schwarz/black

## Alurack

**6556514 01 01** schwarz/black

**6556514 01 09** silber/silver



BMW R 1200 GS LC  
(2013-2017)

**661665 01 01** schwarz/black

**650665 01 01** schwarz/black

**650665 01 09** silber/silver

**DE MONTAGEANLEITUNG**  
**GB MOUNTING INSTRUCTIONS**

### Montage des Easyracks:

Das Rack wird mit den Zylinderschrauben M6x20, den Viereckscheiben 20x20xø6,4 und den Bunduttern M6 auf der Halteplatte verschraubt.

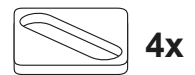
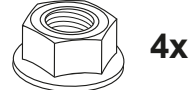
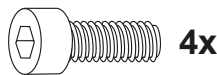
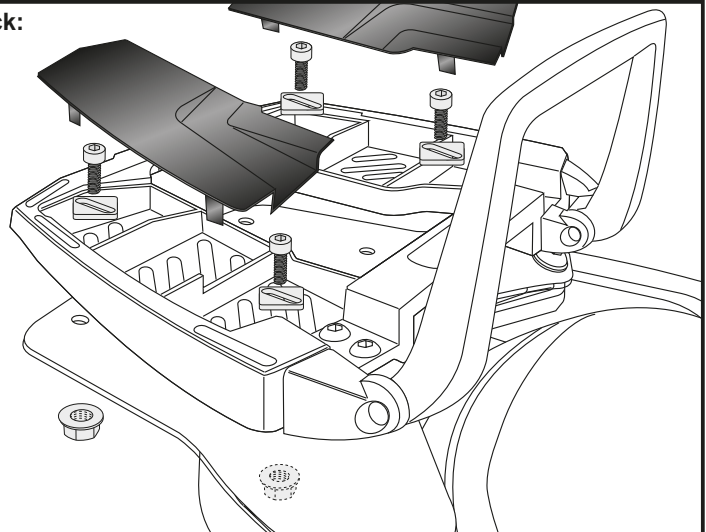
Anschließend die Kunststoffabdeckungen montieren.

### Fastening of the Easyrack:

On the support plate with allen screws M6 x 20 and special washer 20x20xø6,4.

Secure with the collar nuts M6. Mount the plastic cover.

### Easyrack:



**DE ACHTUNG**  
**GB CAUTION**

Nach der Montage alle Verschraubungen auf festen Sitz kontrollieren! Abgebaute Teile wieder montieren. Bitte beachten Sie unsere beigefügten Serviceinformationen.

Control all screw connections after the assembling for tightness! Reassemble the dismantled parts. Please notice our enclosed service information.

Weiteres Zubehör auf unserer Homepage. More accessories: see our homepage.



**Hepco & Becker GmbH**  
**An der Steinmauer 6**  
**D-66955 Pirmasens**  
**Germany**

**Tel.: +49 (0)6331 - 1453 - 100**  
**Fax: +49 (0)6331 - 1453 - 120**  
**eMail: [vertrieb@hepco-becker.de](mailto:vertrieb@hepco-becker.de)**  
**[www.hepco-becker.de](http://www.hepco-becker.de)**