

# Easyrack

Artikel Nr.: / Item-no.:

**6614515 01 01** schwarz/black

# Alurack

Artikel Nr.: / Item-no.:

**6504515 01 01** schwarz/black



**YAMAHA FZ 1 Fazer**

Baujahr 2006-2015 / date of manufacture 2006-2015

**DE** INHALT  
**GB** CONTENTS

- 1 704.261HB Rohradapter links
- 1 704.262HB Rohradapter rechts
- 1 704.263HB Haltetraverse

**Bei Bestellung eines Aluracks zusätzlich:**

- 1x 799.901HB Alu-Rack
- 1x 799.902HB TC-Bügel für Alu-Rack
- 1x 799.903HB Abdeckplatte für Rack

**Bei Bestellung eines Easyracks zusätzlich:**

- 1x 700008650 Easyrack
- 1x 700008647 Abdeckblende links
- 1x 700008648 Abdeckblende rechts
- 1x **Schraubensatz:**
  - 4 Zylinderschrauben M6 x12
  - 4 Zylinderschrauben M6 x20
  - 6 Linsenkopfschrauben M 8 x 30
  - 2 Linsenkopfschrauben M 8 x 20
  - 2 Linsenkopfschrauben M 8 x 45
  - 4 selbstsichernde Muttern M8 mit Bund
  - 4 Viereck-Scheiben 20 x 20 x ø6,4
  - 4 Selbstsichernde Muttern M6
  - 4 U-Scheiben ø6,4
  - 8 U-Scheiben ø8,4

- 1 704.261HB pipe strut left
- 1 704.262HB pipe strut right
- 1 704.263HB crossing brace

**When ordering a Alurack:**

- 1x 799.901HB alu-rack
- 1x 799.902HB bow for Alu-rack
- 1x 799.903HB plastic cover for rack

**When ordering a Easyrack:**

- 1x 700008650 Easyrack
- 1x 700008647 plastic cover left
- 1x 700008648 plastic cover right

**1x Screw kit:**

- 4 allen screw M6 x12
- 4 allen screw M6 x20
- 4 washer ø6,4
- 4 special washer 20 x 20 x ø6,4
- 4 self lock collar nut M6
- 6 fillister head screw M 8 x 30
- 2 fillister head screw M 8 x 20
- 2 fillister head screw M 8 x 45
- 4 special self-lock nut M 8
- 8 washer ø8,4

**Hinweis:**

Nicht zusammen mit dem Seitenträger 6504522 (Lock it) montierbar.  
Nicht zusammen mit dem C-Bow Taschenhalter 6304515 montierbar.

**Notice:**

It is not possible to mount this rear rack together with the 6504522 (Lock it) side carrier  
It is not possible to mount this rear rack together with the C-Bow soft bag holder 6304515

**Alurack**



Easyrack - Symbol

# Easyrack

Artikel Nr.: / Item-no.:

**6614515 01 01**

schwarz/black

# Alurack

Artikel Nr.: / Item-no.:

**6504515 01 01**

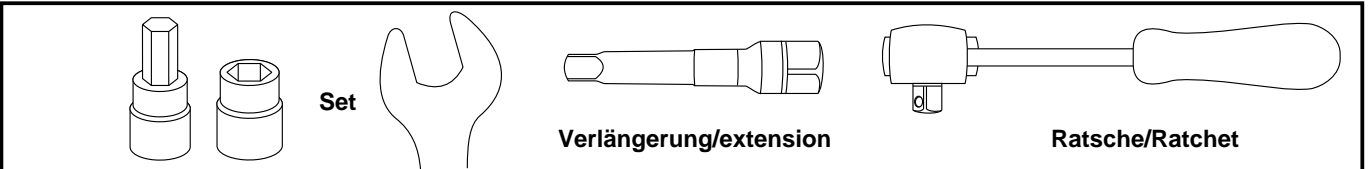
schwarz/black



## YAMAHA FZ 1 Fazer

Baujahr 2006-2015 / date of manufacture 2006-2015

### DE BENÖTIGTE WERKZEUGE GB TOOLS REQUIRED

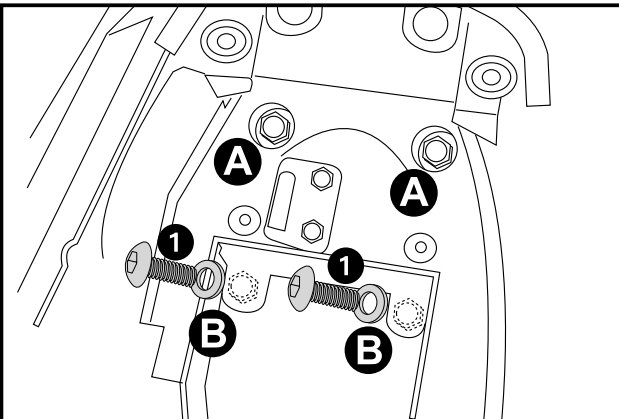


### DE WICHTIG GB IMPORTANT

Die Voraussetzung für die Montage ist natürlich eine gewisse technische Erfahrung. Wenn Sie sich nicht sicher sind, wie man eine bestimmte Arbeit ausführt, sollten Sie diese Ihrer Fachwerkstatt überlassen. Ziehen sie alle zugänglichen Schrauben zuerst nur locker an. Nachdem alles montiert ist, werden die Schrauben dann auf das entsprechende Anzugsmoment festgezogen. Dadurch wird sichergestellt, dass das Produkt spannungsfrei angebaut ist. Anzugsmomente beachten! Nach der Montage alle Verschraubungen auf festen Sitz kontrollieren!

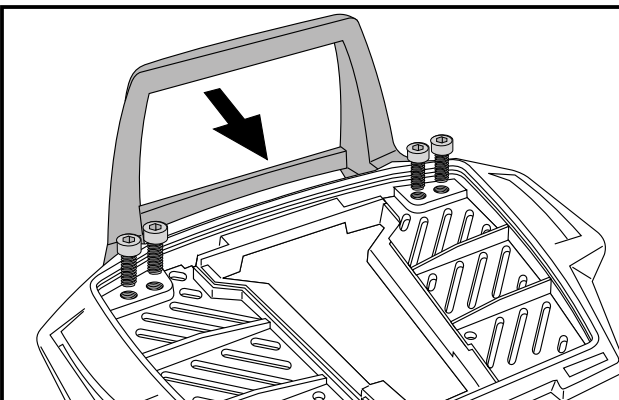
Of course, the assembly requires a certain technical experience. If you are not sure how to execute a determined action, you should ask your local distributor to do it. First, tighten all screws only loosely. After mounting all parts, the screws should be tightened to the torque specified. This guarantees, that the product is mounted without tension. Observe the tightening torques of the manufacturer! Control all screw connections after the assembling for tightness!

### DE VORBEREITUNG GB PREPARING



Soziussitz demontieren.  
Die vier Halteschrauben **A** + **B** des Nummernschildträgers von oben lösen.  
Die beiden vorderen Schrauben **B** demontieren.

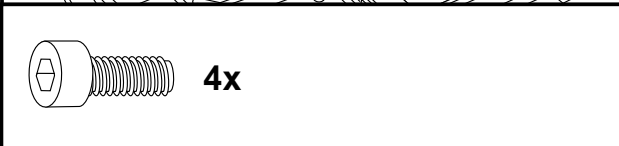
Unmount pillion seat.  
Unscrew the two screws **A** of the number plate holder a bit.  
Remove the other two screws. **B**



Vorbereitung des Aluracks:  
Den beiliegenden TC-Bügel mit den Zylinderkopfschrauben M6 x 12 hinten unter dem Alurack verschrauben.

**HINWEIS:**  
Der TC-Bügel ist nur bei Anbringung eines Hepco & Becker Topcases erforderlich.

Preparing of the Alurack:  
Fix the bow to the rack with allen screws M6 x 12.



**NOTICE:**  
The bow is needed in use with a Hepco & Becker topcase only .

# Easyrack

Artikel Nr.: / Item-no.:

**6614515 01 01** schwarz/black

# Alurack

Artikel Nr.: / Item-no.:

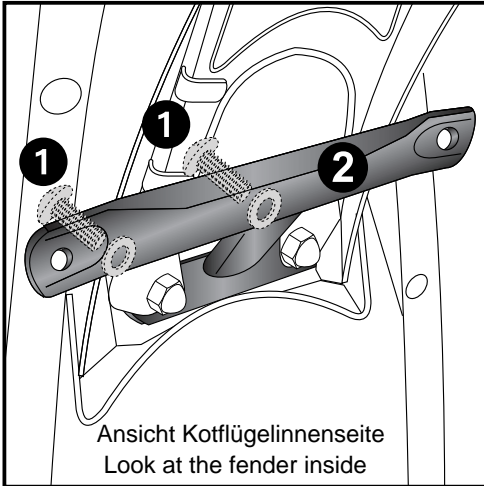
**6504515 01 01** schwarz/black



**YAMAHA FZ 1 Fazer**

Baujahr 2006-2015 / date of manufacture 2006-2015

**DE MONTAGEANLEITUNG**  
**GB MOUNTING INSTRUCTIONS**



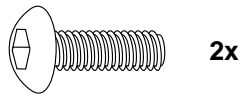
**1**

### Befestigung der Haltetraverse:

Auf der Kotflügelinnenseite die Flachstahllasche **2** der Haltetraverse zwischen Kunststoffteil und Metallverstärkung des Nummernschildträgers schieben und von oben mit den Linsenkopfschrauben M 8 x 30 **1** nebst U-Scheiben  $\varnothing 8,4$  verschrauben.

### Fastening of the crossing brace:

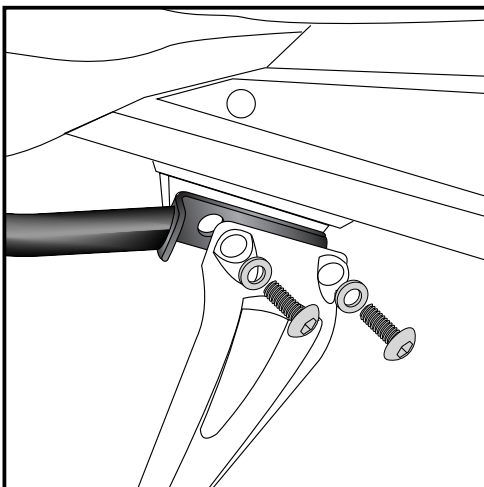
Add crossing brace **2** between fender and number plate holder and fix it with filister head screw M 8 x 30 **1** and washer  $\varnothing 8,4$ .



2x



2x



**2**

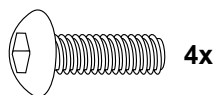
### Befestigung der Rohradaper links + rechts:

Vorne oben: Zwischen Soziousfußrastenaufnahme und Rahmen mit den Linsenkopfschrauben M 8 x 30 nebst U-Scheiben  $\varnothing 8,4$ .

### Fastening of the pipe strut left + right:

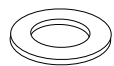
#### Front top:

Between footrest bracket holder and frame with filister head screw M 8 x 30 and washer  $\varnothing 8,4$ .



4x

4x



# Easyrack

Artikel Nr.: / Item-no.:

**6614515 01 01** schwarz/black

# Alurack

Artikel Nr.: / Item-no.:

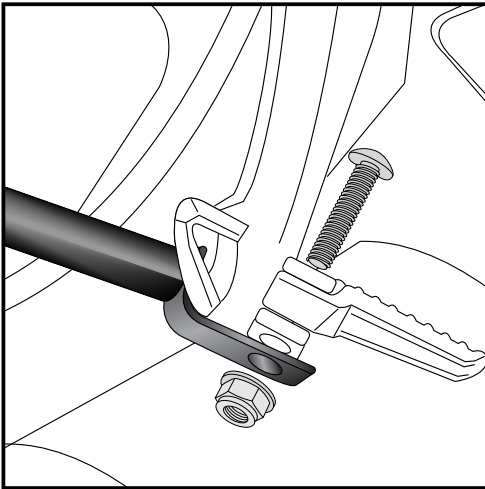
**6504515 01 01** schwarz/black



**YAMAHA FZ 1 Fazer**

Baujahr 2006-2015 / date of manufacture 2006-2015

**DE MONTAGEANLEITUNG**  
**GB MOUNTING INSTRUCTIONS**



**3**

Befestigung der Rohradaper links + rechts:

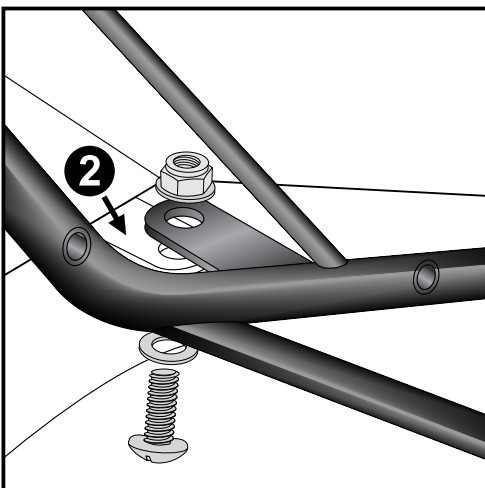
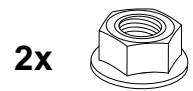
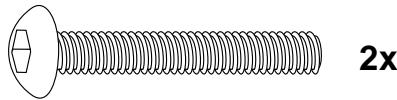
Vorne unten: Die Soziusfußrastenbolzen durch die Linsenkopfschrauben M 8 x 45 ersetzen. Diese von oben einsetzen. Auf das nach unten überstehende Gewinde werden die Haltetaschen platziert. Zur Befestigung die selbstsichernde Mutter M 8 DIN 6927 mit Bund verwenden und soweit festziehen, dass sich die Fußrasten noch klappen lassen.

Fastening of the pipe strut left + right:  
front below:

Change the footrest bracket bolt with filister head screw M8 x 45. Then fix the pipe strut with special nut M8 on the thread.

**Notice:**

Slightly tighten the nut, so that the footrest can be moved.



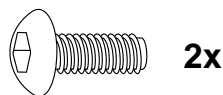
**4**

Befestigung der Rohradaper links + rechts:

Mittig: An der zuvor montierten Quertraverse mit den Linsenkopfschrauben M 8 x 20 nebst U-Scheiben  $\varnothing 8,4$  und selbstsichernder Muttern M 8 DIN 6927 mit Bund.

Fastening of the pipe strut left + right:  
in the middle:

At the crossing brace with filister head screw M 8 x 20, washer  $\varnothing 8,4$  and special self-lock nut M8.



# Easyrack

Artikel Nr.: / Item-no.:

**6614515 01 01**

schwarz/black

# Alurack

Artikel Nr.: / Item-no.:

**6504515 01 01**

schwarz/black



## YAMAHA FZ 1 Fazer

Baujahr 2006-2015 / date of manufacture 2006-2015

**DE MONTAGEANLEITUNG**  
**GB MOUNTING INSTRUCTIONS**

### Montage des Aluracks/Easyracks:

Das Rack wird mit den Zylinderschrauben M6x20, den Viereck-Scheiben 20x20xø6,4, den U-Scheiben ø6,4 und den selbst-sichernden Muttern M6 an den Rohadaptern verschraubt. Anschließend die Kunststoffabdeckung montieren.

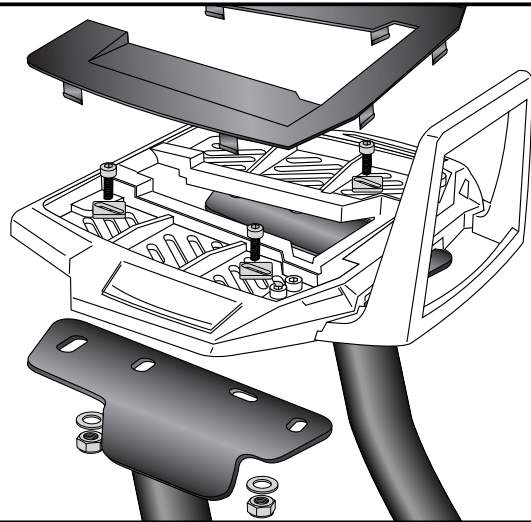
### Fastening of the Alurack/Easyracks:

On the pipe struts.

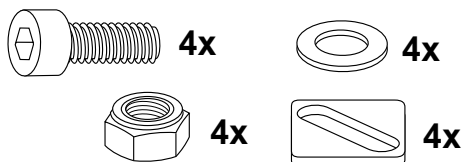
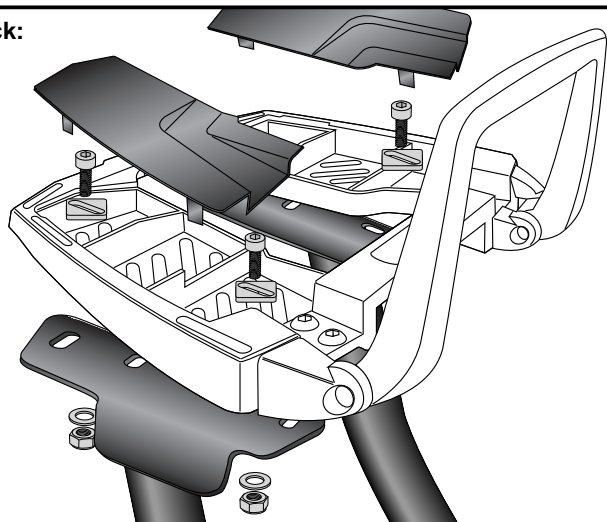
Use allen screws M6 x 20 and special washer 20x20xø6,4. Secure with washers ø6,4 and self-lock nuts M6. Mount the plastic cover.

**5**

### Alurack:



### Easyrack:



**DE ACHTUNG**  
**GB CAUTION**

Nach der Montage alle Verschraubungen auf festen Sitz kontrollieren ! Abgebaute Teile wieder montieren. Bitte beachten Sie unsere beigefügten Serviceinformationen.

Control all screw connections after the assembling for tightness! Reassemble the dismantled parts. Please notice our enclosed service information.

Weiteres Zubehör auf unsere Homepage. More accessories: see our homepage.



**Hepco & Becker GmbH**  
**An der Steinmauer 6**  
**D-66955 Pirmasens**  
**Germany**

**Tel.: +49 (0)6331 - 1453 - 100**  
**Fax: +49 (0)6331 - 1453 - 120**  
**eMail: [vertrieb@hepco-becker.de](mailto:vertrieb@hepco-becker.de)**  
**[www.hepco-becker.de](http://www.hepco-becker.de)**