

# Kofferträger / Side carrier

**HONDA VFR 800 F**  
(2014-2020)

Artikel Nr.: / Item-no.:

**650985 00 01** schwarz/black

**DE** INHALT  
**GB** CONTENTS



1	700008639	Kofferträger, links	1	700008639	carrier left
1	700008640	Kofferträger, rechts	1	700008640	carrier right
1	700008641	Halteadapter vorne rechts	1	700008641	adapter front right
1	700008642	Halteadapter vorne links	1	700008642	adapter front left
1	700008643	Halteadapter hinten links	1	700008643	adapter rear left
1	700008644	Halteadapter hinten rechts	1	700008644	adapter rear right
1	700008673	Verbindungsflasche links	1	700008673	connecting strap left
1	700008674	Verbindungsflasche rechts	1	700008674	connecting strap right
2		Zylinderschraube Innensechskant M8 x 55mm	2		allen screw M8 x 55mm
2		Zylinderschraube Innensechskant M6 x 40mm	2		allen screw M6 x 40mm
2		Zylinderschraube Innensechskant M5 x 12mm	2		allen screw M5 x 12mm
1		Zylinderschraube Innensechskant M 6 x 12 mm	1		allen screw M6 x 12 mm
4		Zylinderschraube Innensechskant M 6 x 20 mm	4		allen screw M6 x 20 mm
4		Lock-it Systemschraube	4		Lock-it screw
4		Lock-it Sicherungsscheibe	4		Lock washer
2		U-Scheibe ø5,4	2		washer ø5,4
7		U-Scheibe ø6,4	7		washer ø6,4
2		U-Scheibe ø8,4	2		washer ø8,4
2		Selbstsichernde Mutter M8	2		self-lock nut M8
4		Selbstsichernde Mutter M6	4		self-lock nut M6
2		Alu-Distanzen ø15 x ø9 x 20 mm	2		alu spacer ø15 x ø9 x 20 mm

Breite der Kofferträger, ohne Koffer 390 mm

Width of carrier (without side cases) 390 mm



# Kofferträger / Side carrier

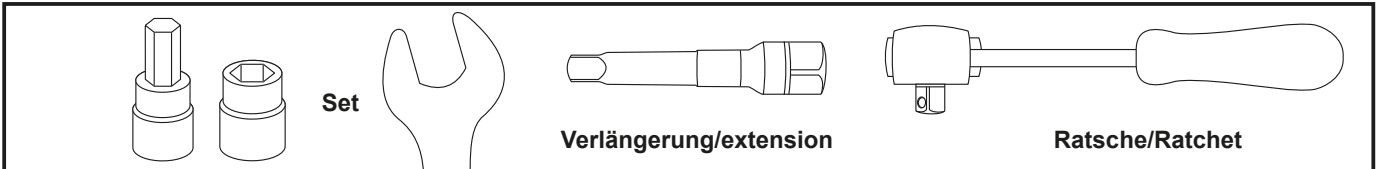
HONDA VFR 800 F  
(2014-2020)

Artikel Nr.: / Item-no.:

**650985 00 01** schwarz/black



**DE** BENÖTIGTE WERKZEUGE  
**GB** TOOLS REQUIRED



**DE** WICHTIG  
**GB** IMPORTANT

Die Montage ist kompliziert! Wenn Sie sich nicht sicher sind, sollten Sie diese Arbeiten Ihrer Fachwerkstatt überlassen.

Die Voraussetzung für die Montage ist natürlich eine gewisse technische Erfahrung.

Ziehen sie alle zugänglichen Schrauben zuerst nur locker an. Nachdem alles montiert ist, werden die Schrauben dann auf das entsprechende Anzugsmoment festgezogen. Dadurch wird sichergestellt, dass das Produkt spannungsfrei angebaut ist. Anzugsmomente beachten! Nach der Montage alle Verschraubungen auf festen Sitz kontrollieren!

The assembly is complicated! If you are not sure, should leave this work to your workshop.

Of course, the assembly requires a certain technical experience. First, tighten all screws only loosely. After mounting all parts, the screws should be tightened to the torque specified. This guarantees, that the product is mounted without tension. Observe the tightening torques of the manufacturer! Control all screw connections after the assembling for tightness!

**DE** MONTAGEANLEITUNG  
**GB** MOUNTING INSTRUCTIONS

Montage des Halteadapters vorne links:  
Den Bolzen der Soziusraste gegen die Zylinderschraube M8x55 austauschen.

①

Den Adapter an dem überstehenden Gewinde mit der selbstsichernden Mutter M8 sowie U-Scheibe ø8,4 montieren.

②

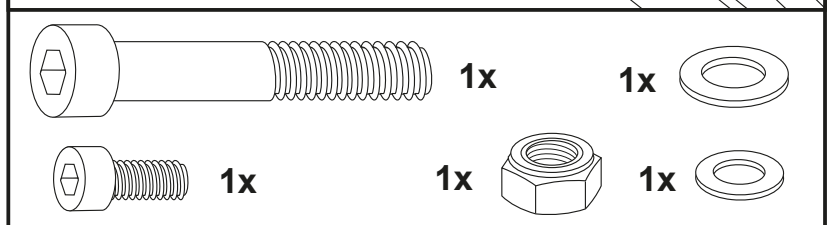
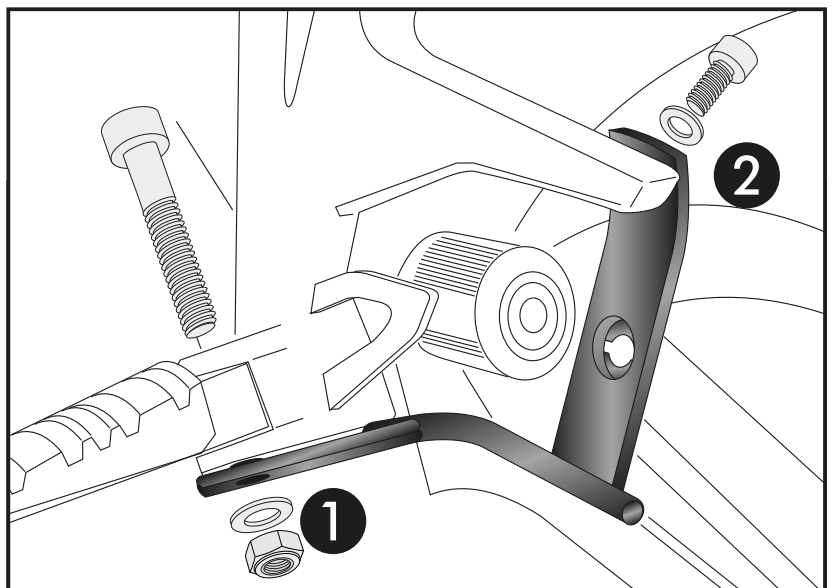
Die obere Befestigung erfolgt an dem freien Gewinde am Ende des Soziusrastenauslegers mit der Zylinderschraube M5x12 sowie U-Scheibe ø5,4

Fastening of the front adapters left:  
Change original footrest bolt with allen screw M8x55.

Plug the adapter to the thread of the allen screw with the self-locking nut M8 and washer ø8,4. ①

Top fixing point: ②  
at the free thread of the footrest bracket.  
Use allen screw M5 x 12 and washer ø5,4.

1



2

# Kofferträger / Side carrier

HONDA VFR 800 F  
(2014-2020)

Artikel Nr.: / Item-no.:

**650985 00 01** schwarz/black



DE MONTAGEANLEITUNG  
GB MOUNTING INSTRUCTIONS

Montage des Halteadapters vorne rechts:  
Originalschraube der Topaufhängung  
demontieren (entfällt)

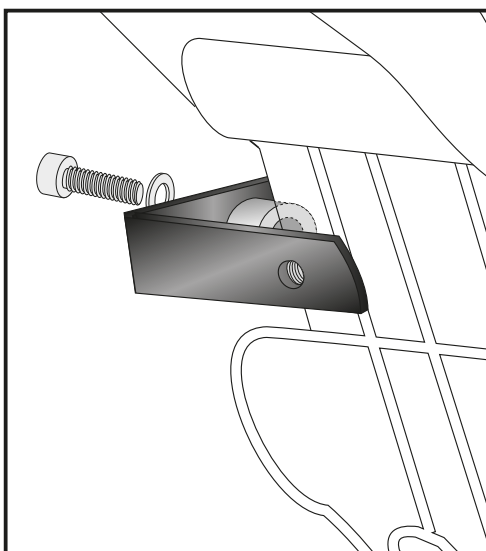
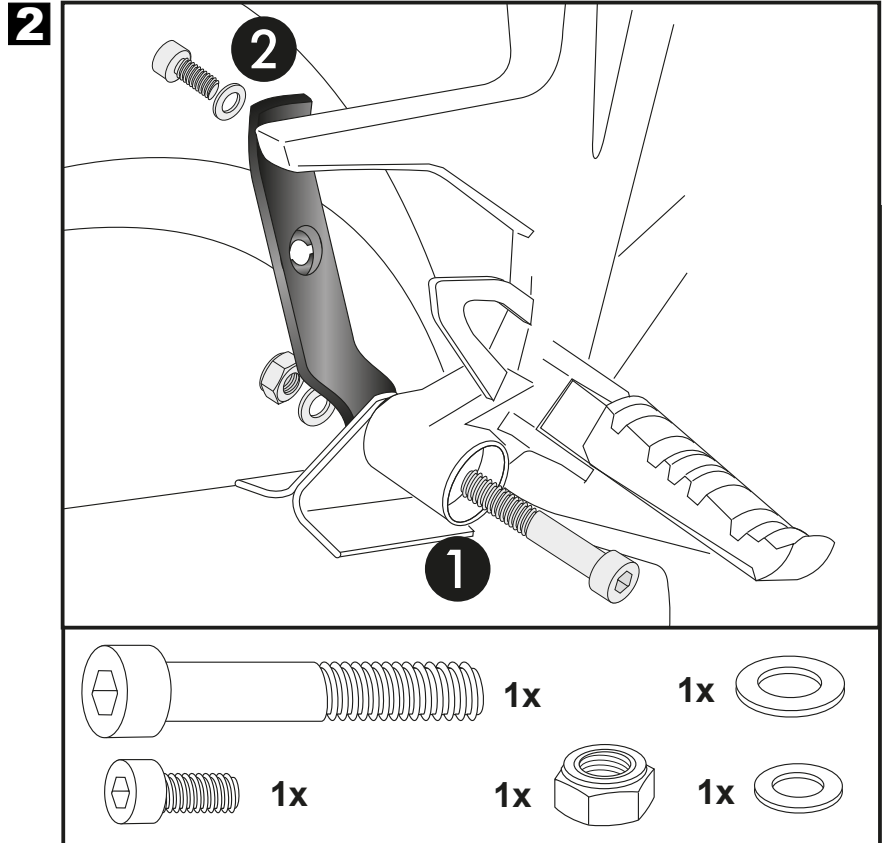
Anstelle der Originalschraube die  
Zylinderschraube M8x55 einstecken. ①  
Den Adapter von hinten zusammen mit  
dem Topf mit der selbstsichernden Mutter  
M8 sowie U-Scheibe ø8,4 montieren.

②  
Die obere Befestigung erfolgt an dem  
freien Gewinde am Ende des Sozies-  
rastenauslegers mit der Zylinderschraube  
M5x12 sowie U-Scheibe ø5,4

Fastening of the front adapters right:  
Dismantle original screw from the exhaust  
muffler bolting. Screw is obsolete.

Instead of the original screw  
plug in the allen screw M8x55. ①  
Mount the adapter from the back together  
with the exhaust with the self-lock nut M8  
and washer ø8,4.

Top fixing point: ②  
at the free thread of the footrest bracket.  
Use allen screw M5 x 12 and washer ø5,4.



③ Montage des Halteadapters hinten rechts:  
Die Originalschrauben oberhalb des Nummernschildträgers links und  
rechts demontieren - diese entfallen. Zuerst die rechte Seite mit der  
Einpressmutter montieren. Hierzu die Aludistanz ø15xø9x20mm  
zwischen Nummernschildträger und Halteadapter fügen und mit den  
Zylinderschrauben M6x40 sowie U-Scheiben ø6,4 verschrauben.

Fastening of the adapter rear right:  
Disassemble the original screws left and right above the license plate  
bracket - screws are obsolete. First, assemble the right side with the  
insert nut.

Add alu spacer ø15xø9x20mm between license plate bracket and  
adapter and screw it with the allen screws M6x40 and washers ø6,4.



# Kofferträger / Side carrier

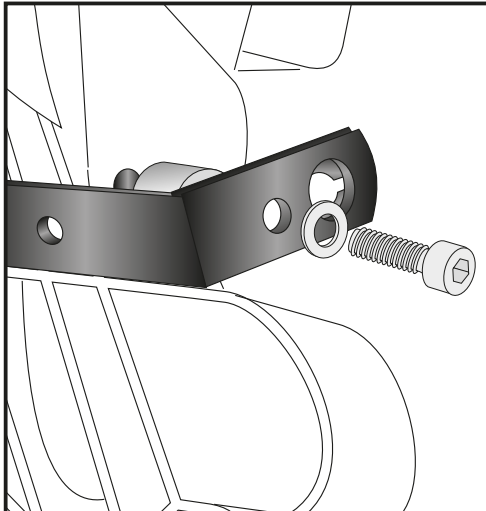
HONDA VFR 800 F  
(2014-2020)

Artikel Nr.: / Item-no.:

**650985 00 01** schwarz/black



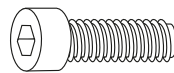
DE MONTAGEANLEITUNG  
GB MOUNTING INSTRUCTIONS



**4** Montage des Halteadapters hinten links:  
Anschließend die linke Seite montieren.  
Hierzu die Aludistanz  $\varnothing 15 \times \varnothing 9 \times 20$ mm zwischen Nummernschildträger und Halteadapter fügen und mit den Zylinderschrauben M6x40 sowie U-Scheiben  $\varnothing 6,4$  verschrauben.

Fastening of the adapter rear left:

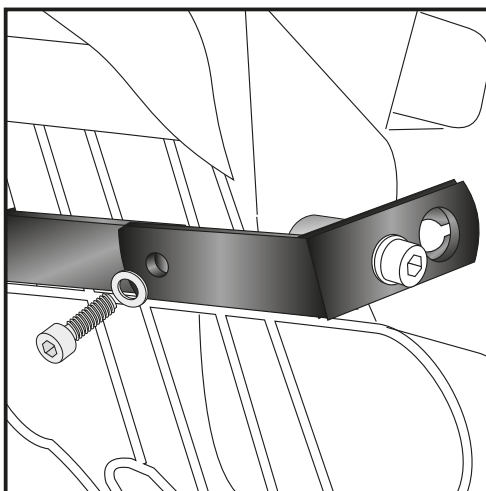
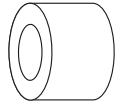
Add alu spacer  $\varnothing 15 \times \varnothing 9 \times 20$ mm between license plate bracket and adapter and screw it with the allen screws M6x40 and washers  $\varnothing 6,4$ .



1x



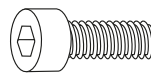
1x



**5** Montage des Halteadapters hinten:  
An der Überlappung werden beide Adapterteile mit der Inbusschraube M6x12 sowie U-Scheibe  $\varnothing 6,4$  verschraubt.

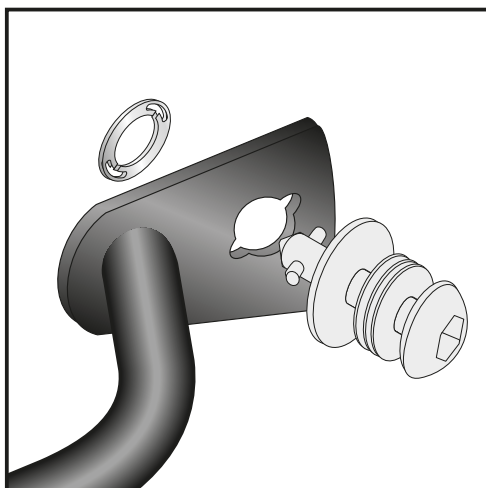
Fastening of the adapters rear left and right:

At the overlap both adapters will be connected with allen screw M6x12 and washer  $\varnothing 6,4$ .



1x

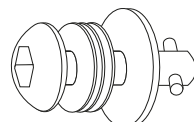
1x



**6** Montage der Lock-it System-Schrauben:  
An den Kofferträgern links / rechts werden die Lock-it System-Schrauben an den Befestigungslaschen mittels der Sicherungsscheibe montiert. Die Scheiben und Lock-it System-Schrauben verbleiben bei Demontage an den Befestigungspunkten der Kofferträger.

Fastening of Lock-it screws:

The Lock-it screws will be fixed at the carriers left and right with lock washers. You have to do it only once - the screws and lock washers remain at the carriers.



4x





# Kofferträger / Side carrier

HONDA VFR 800 F  
(2014-2020)

Artikel Nr.: / Item-no.:

**650985 00 01** schwarz/black

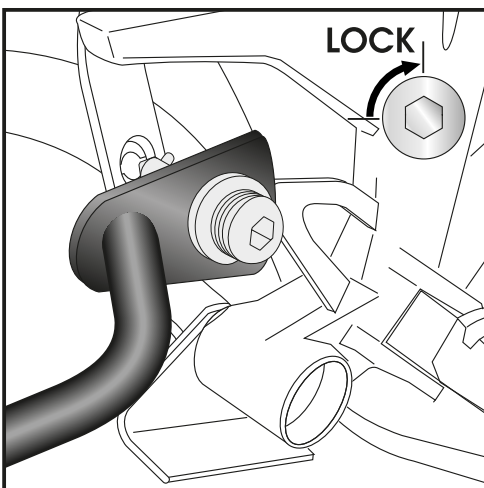
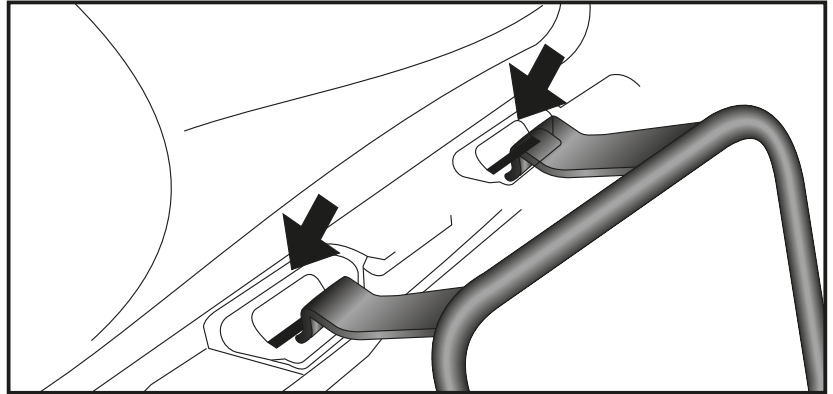


DE MONTAGEANLEITUNG  
GB MOUNTING INSTRUCTIONS

**7** Montage des Kofferträgers  
rechts und links oben:

Kofferträger an den Haltepunkten  
des Originalkoffers einhängen.

Fastening of the carrier left + right top:  
hang in at the original case holder  
cutouts.

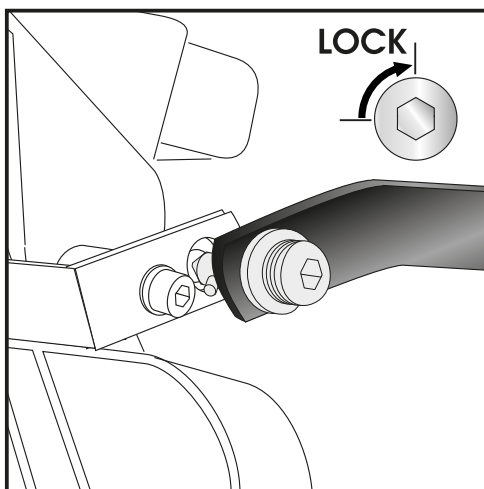


**8** Montage der Kofferträger vorne:

Die so vorbereiteten Kofferträger werden an den Haltadaptern  
mittels der Lock-it System-Schrauben befestigt.

Lock-it System-Schrauben nicht überdrehen! Langsam drehen  
(Viertelumdrehung) bis die Schraube fühlbar einrastet und am  
Anschlag anliegt.

Don't overturn the Lock-it screw!  
Rotate slowly one quarter of a turn until screw engages.



**9** Montage der Verbindungsfaschen hinten links und rechts:

Die Verbindungsfaschen werden an den Haltadaptern mittels der  
Lock-it System-Schrauben befestigt.  
Die Verbindungsfaschen werden im nächsten Schritt mit den  
Kofferträgern verschraubt.

Fastening of the connecting straps to the carrier rear left + right:  
The connecting straps will now be fixed to the rear adapter with  
Lock-it -screws. The connecting strap will be fixed to the carriers  
in the following step.

Lock-it System-Schrauben nicht überdrehen! Langsam drehen  
(Viertelumdrehung) bis die Schraube fühlbar einrastet und am  
Anschlag anliegt.

Don't overturn the Lock-it screw!  
Rotate slowly one quarter of a turn until screw engages.



DE ACHTUNG  
GB CAUTION

Nach der Montage alle Verschraubungen auf festen Sitz kontrollieren! Abgebaute Teile  
wieder montieren. Bitte beachten Sie unsere beigefügten Serviceinformationen.

Control all screw connections after the assembling for tightness! Reassemble the  
dismanteled parts. Please notice our enclosed service information.

# Kofferträger / Side carrier

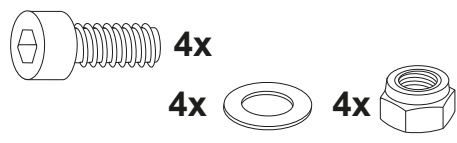
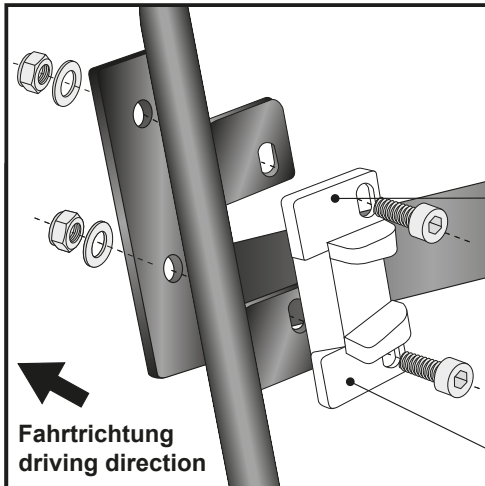
HONDA VFR 800 F  
(2014-2020)

Artikel Nr.: / Item-no.:

**650985 00 01** schwarz/black



**DE HINWEISE ZUR KOFFERMONTAGE**  
**GB HINT: ASSEMBLING SIDE CASES**



**10** Montage des Metalladapters zum Einhängen des Kofferhalteschlosses  
Die Metalladapter werden zusammen mit den Verbindungslaschen an den Seitenteilen verschraubt.

HINWEIS :  
die Metalladapter liegen den Koffern bei, nicht diesem Kofferträgerset.

Die notwendigen Schrauben zur Montage der Kofferträger sind beigelegt (Zylinderschrauben M6 x 20, U-Scheiben ø6,4, selbstsichernde Muttern M6).

Fastening of adapter to hook in the fixing lock:  
together with the connecting straps.

The adapters are enclosed with the side cases.  
They are not included in the side carrier set.

The necessary screws for mounting the metal adapter on the carrier are part of this set.  
(Allen screws M6 x 20, washer ø6,4 and self lock nut M6).



## Diebstahlschutz

Die optional unter der Bestell-Nummer: 151.050 erhältlichen abschließbaren Lock-it System-Schrauben stellen einen wirksamen Diebstahlschutz des Kofferträgers dar. Es wird empfohlen, pro Seite eine normale Lock-it System-Schraube durch diese abschließbare Schraube zu ersetzen.

## Anti-theft-device

Sold separately - item-no: 151.050  
It is recommended to use one on each side of the side carrier, instead of the ordinary lock-it screw, for theft protection.

Als weiteres Zubehör lieferbar / Also available:

Alurack  
Easyrack  
C-Bow Halter / C-Bow holder  
Tankring

650985 01 01  
661985 01 01  
630985 00 01  
506013-5



**Hepco & Becker GmbH**  
An der Steinmauer 6  
D-66955 Pirmasens  
Germany

Tel.: +49 (0)6331 - 1453 - 100  
Fax: +49 (0)6331 - 1453 - 120  
eMail: [vertrieb@hepco-becker.de](mailto:vertrieb@hepco-becker.de)  
[www.hepco-becker.de](http://www.hepco-becker.de)