

Minirack

HONDA CRF 450 L

(2018-2021)

Artikel Nr.: / Item-no.:

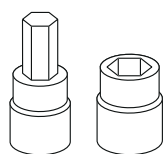
6609516 01 01 schwarz/black



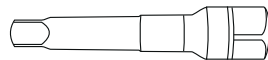
DE INHALT
GB CONTENTS

1x	700009031	Minirack Alupalette	1x	700009031	Alu palette
1x	700010269	Rohradapter links	1x	700010269	Tube adapter left
1x	700010270	Rohradapter rechts	1x	700010270	Tube adapter right
1x	700010271	Schraubensatz:	1x	700010271	Screw kit:
2x		Zylinderschraube ISK M8x60	2x		allen screw M8x60
2x		Zylinderschraube ISK M8x30	2x		allen screw M8x30
2x		Zylinderschraube ISK M6x30	2x		allen screw M6x30
4x		Senkschrauben M6x20	4x		countersunk screws M6x20
4x		Selbstsichernde Bundmutter M6	4x		self lock nut M6
2x		U-Scheibe Ø6,4	2x		washer Ø6,4
2x		U-Scheibe Ø8,4	2x		washer Ø8,4
1x		Logo Hepco & Becker ø30mm	1x		emblem Hepco & Becker
4x		Verschlußstopfen Ø8 mm	4x		plastic plugs Ø8 mm
2x		Stahldistanz verzinkt Ø12xØ8,5x8	2x		steel spacer Ø12xØ8,5x8

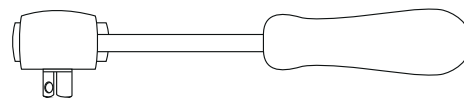
DE BENÖTIGTE WERKZEUGE
GB TOOLS REQUIRED



Set



Verlängerung/extension



Ratsche/Ratchet



Minirack

HONDA CRF 450 L

(2018-2021)

Artikel Nr.: / Item-no.:

6609516 01 01 schwarz/black



DE WICHTIG
GB IMPORTANT

Die Voraussetzung für die Montage ist natürlich eine gewisse technische Erfahrung. Wenn Sie sich nicht sicher sind, wie man eine bestimmte Arbeit ausführt, sollten Sie diese Ihrer Fachwerkstatt überlassen. Ziehen sie alle zugänglichen Schrauben zuerst nur locker an. Nachdem alles montiert ist, werden die Schrauben dann auf das entsprechende Anzugsmoment festgezogen. Dadurch wird sichergestellt, dass das Produkt spannungsfrei angebaut ist. Anzugsmomente beachten! Nach der Montage alle Verschraubungen auf festen Sitz kontrollieren!

Of course, the assembly requires a certain technical experience. If you are not sure how to execute a determined action, you should ask your local distributor to do it. First, tighten all screws only loosely. After mounting all parts, the screws should be tightened to the torque specified. This guarantees, that the product is mounted without tension. Observe the tightening torques of the manufacturer! Control all screw connections after the assembling for tightness!

DE VORBEREITUNG
GB PREPARING

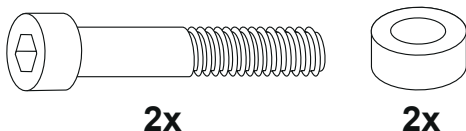
Die Kennzeichenhalterung abhängen, hierfür die 4 Schrauben unter dem Heck entfernen, diese entfallen.
Die beiden Schrauben rechts und links unterhalb der Sitzbank entfernen, diese entfallen.

Remove the license plate holder by removing the 4 screws under the rear, these are omitted.
Remove the two screws on the right and left underneath the seat.

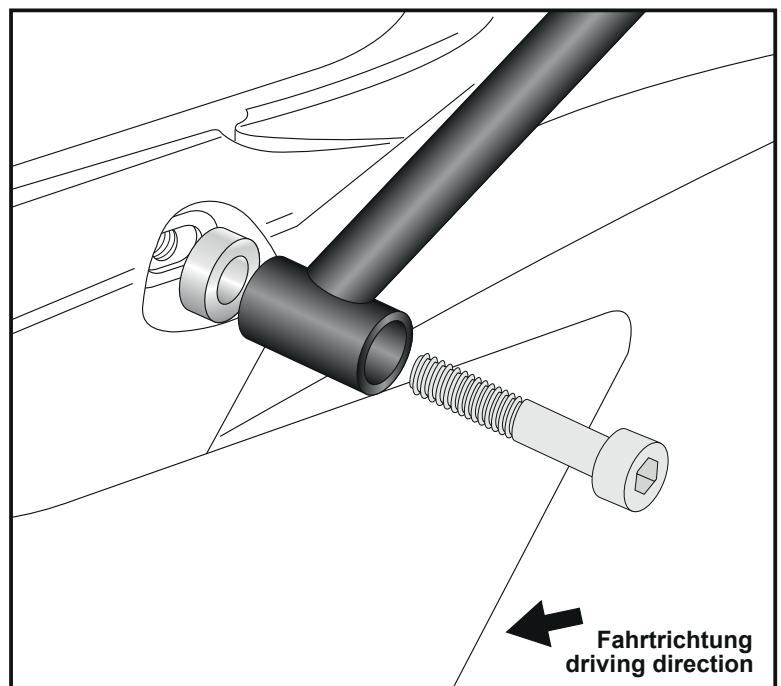
DE MONTAGEANLEITUNG
GB MOUNTING INSTRUCTIONS

Montage Rohradapter rechts/links vorne:
In den nun freien Gewindebohrungen mit den Zylinderschrauben M8x60. Zwischen Buchse und Gewinde die Stahldistanz $\varnothing 12 \times \varnothing 8,5 \times 8$ fügen.

Fastening of the tube adapter right/left front:
At the now free threads with allen screws M8x60. Add steel spacer $\varnothing 12 \times \varnothing 8,5 \times 8$ between adapter and frame.



1



Minirack

HONDA CRF 450 L

(2018-2021)

Artikel Nr.: / Item-no.:

6609516 01 01 schwarz/black



DE MONTAGEANLEITUNG
GB MOUNTING INSTRUCTIONS

Montage Rohradapter rechts/links hinten:
Zusammen mit der Kennzeichenhalterung

Vorderer Verschraubungspunkt: ①
Die Montage erfolgt in den nun freien
Gewindebohrungen mit den Zylinder-
schrauben M6x30 sowie U- Scheiben ø6,4.

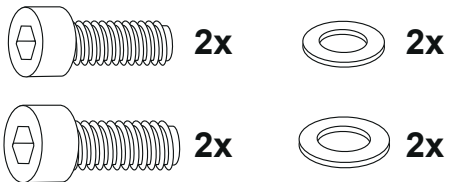
Hinterer Verschraubungspunkt: ②
Die Montage erfolgt in den nun freien
Gewindebohrungen mit den Zylinder-
schrauben M8x30 sowie U- Scheiben ø8,4.

Fastening of the tube adapter right/left rear:

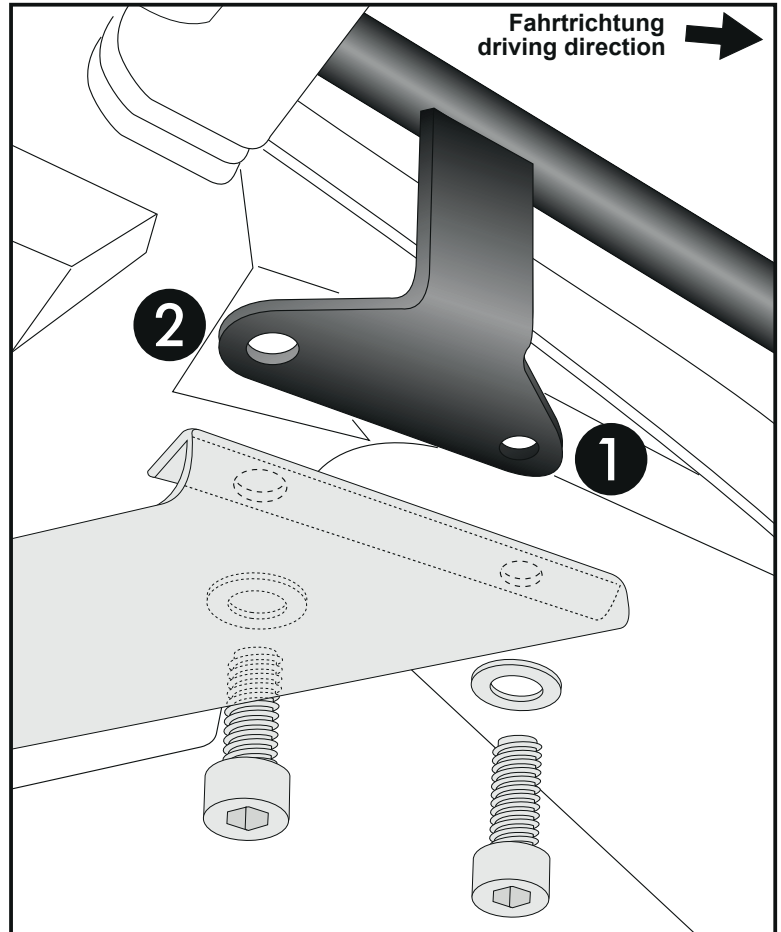
Together with the license plate holder

Front fixing point: ①
At the now free threads with allen screws
M6x30 with washers ø6,4.

Rear fixing point: ②
At the now free threads with allen screws
M8x30 with washers ø8,4.



2



Minirack

HONDA CRF 450 L

(2018-2021)

Artikel Nr.: / Item-no.:

6609516 01 01 schwarz/black



DE MONTAGEANLEITUNG
GB MOUNTING INSTRUCTIONS

Montage der Alupalette:

Auf den zuvor montierten Rohradaptern mit den Senkkopfschrauben M6x20.

Von unten mit den selbstsichernden Bundmuttern M6 verschrauben. Nun alle Teile festziehen und Logo einkleben.

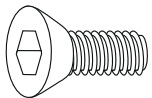
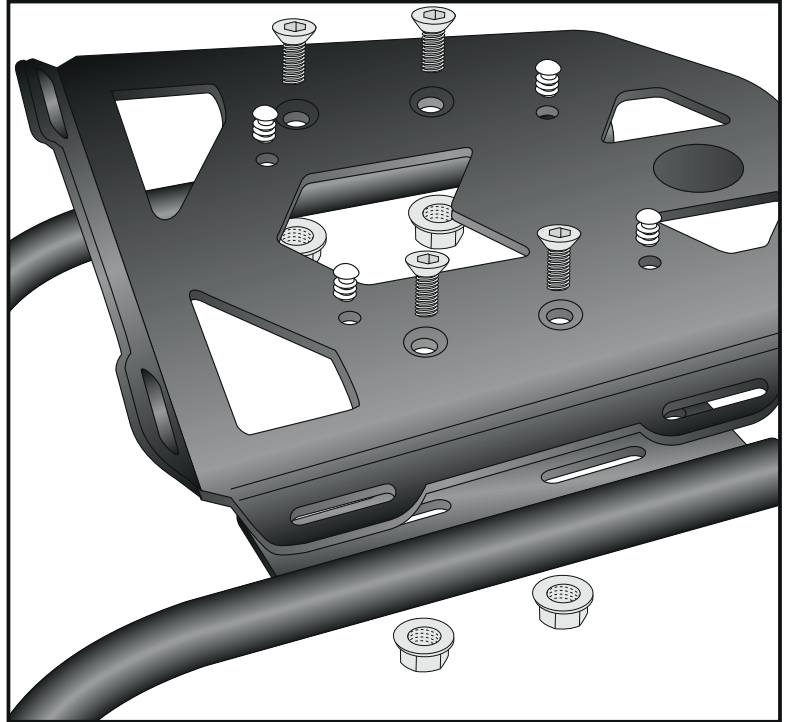
Die nicht benutzten Bohrungen mit den Verschlussstopfen Ø8 mm verschließen.

Fastening of the alu palette:

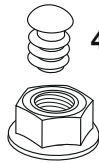
At the tube adapters with countersunk head screws M6x20. Secure it with self lock nuts M6.

Now, screw on all bolts and nuts and stick the logo into the cutout. Seal up the 4 holes not in use with the plastic plugs ø8mm.

3



4x



4x

4x



DE ACHTUNG
GB CAUTION

Nach der Montage alle Verschraubungen auf festen Sitz kontrollieren! Abgebaute Teile wieder montieren. Bitte beachten Sie unsere beigefügten Serviceinformationen.

Control all screw connections after the assembling for tightness! Reassemble the dismantled parts. Please notice our enclosed service information.

HINWEIS:

An den zusätzlichen freien Bohrungen können unsere Sportrack Hecktaschen oder unsere Street / Royster Daypacks befestigt werden.

NOTE:

Our Sportrack rear bag or our Daypacks Street/Royster can be fastened at the additional free holes.

Weiteres Zubehör auf unserer Homepage. More accessories: see our homepage.



Hepco & Becker GmbH
An der Steinmauer 6
D-66955 Pirmasens
Germany

Tel.: +49 (0)6331 - 1453 - 100
Fax: +49 (0)6331 - 1453 - 120
eMail: vertrieb@hepco-becker.de
www.hepco-becker.de