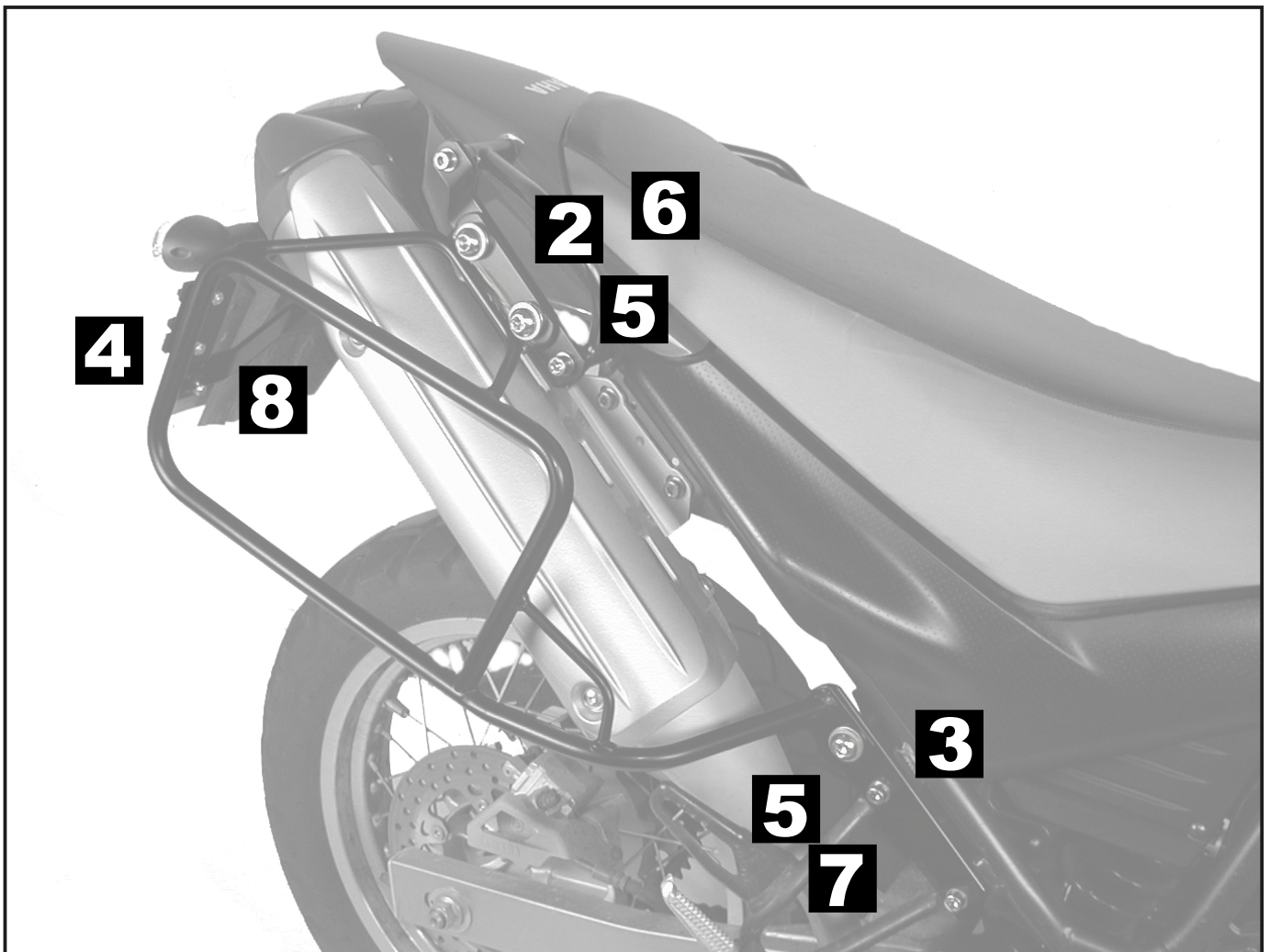




Montageanleitung

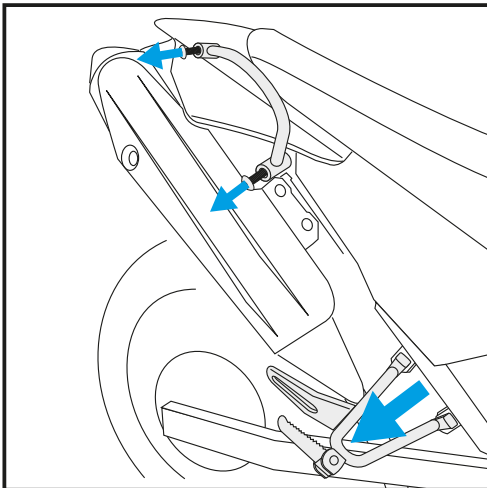
Der Bausatz umfasst die folgenden Teile:

Stück	Bestellnr.	Bezeichnung	Stück	Bestellnr.	Bezeichnung
1	700004790	Kofferträger links	8		U-Scheiben Ø 8,4
1	700004789	Kofferträger rechts	4		U-Scheiben Ø 6,4
2	700004793	Lock-it Adapter unten	4		Selbstsichernde Mutter M6
1	700004792	Adapter für Versteifungsbügel Lock-it	7		Systemschrauben Lock it
2	700004795	Lock-it Adapter oben	7		Sicherungsscheiben Lock it
1	700004791	Versteifungsbügel			
1	700004797	Schraubensatz:			
2		Zylinderschrauben M8 x 65			
2		Zylinderschrauben M8 x 90			
4		Zylinderschrauben M8 x 30			
4		Zylinderschrauben M6 x 20			





Montage



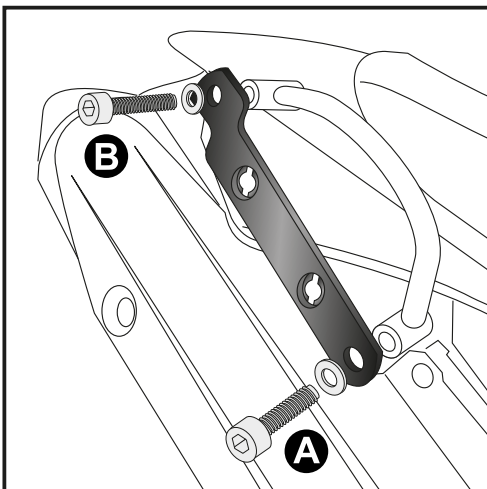
1

Vorbereitende Arbeiten:

- Soziesfußrasten demontieren
- Befestigungsschrauben der Haltegriffe herausnehmen, diese entfallen. Die Griffe werden wieder an gleicher Position angebaut.

Tipp:

Schrauben sie alle Teile an und lassen sie die zugänglichen Schrauben etwas locker. Nachdem alles montiert ist, werden alle Schrauben auf das entsprechende Anzugsmoment angezogen. Dadurch wird sichergestellt, dass das Produkt spannungsfrei angebaut ist.



2

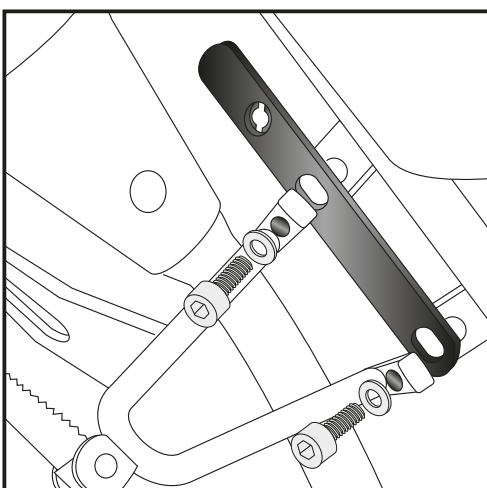
Montage der Adapter oben links und rechts:

Den abgewinkelten „Adapter oben“ über den Bohrungen der Haltegriffe positionieren und mit diesen verschrauben.

A Vorne erfolgt die Befestigung mit der Zylinderschraube M8x 65 inkl. U-Scheibe Ø8,4.

B Hinten verwenden Sie zur Montage die Zylinderschraube M8 x 90 ebenfalls mit U-Scheibe Ø8,4.

Gleichermaßen wird die Gegenseite montiert.



3

Montage der Adapter unten links und rechts:

Positionieren Sie den „Adapter unten Lock it“ zwischen dem Rahmen und den Soziesfußrastenhalter.

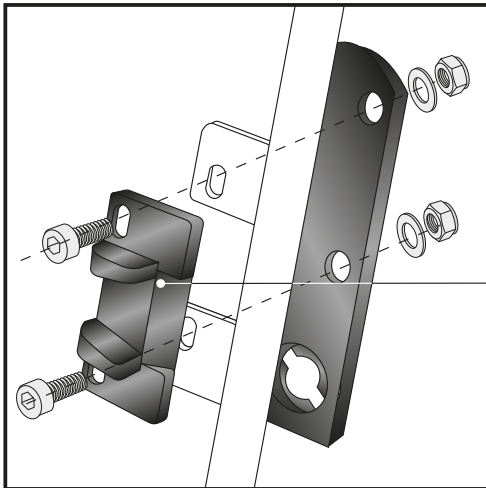
Befestigen die Teile mit den Zylinderschrauben M8 x 30 inkl. je einer U-Scheibe Ø8,4.

Die Montage der Gegenseite erfolgt gleichermaßen






Montage

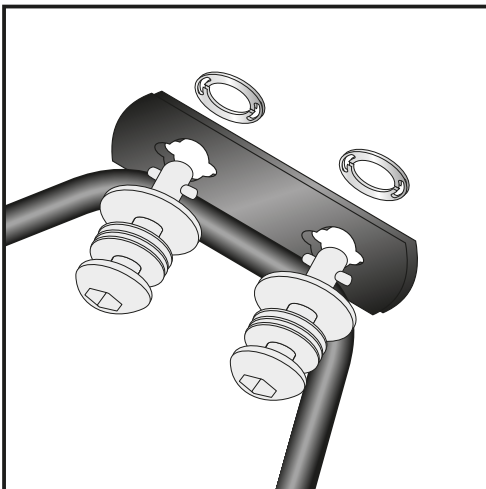


4 Montage des Adapters für den Versteifungsbügel Lock it und des Metalladapters zum Einhängen des Kofferhalteschlosses rechts :
Montieren Sie den Adapter für den Versteifungsbügel hinter den Laschen und den Metalladapter vor den Laschen des rechten Kofferträgers.
Zur Befestigung verwenden Sie die Zylinderschrauben M6x20 und die selbstsichernden Muttern M6 inkl. je einer U-Scheibe Ø6,4.


HINWEIS :
die Metalladapter liegen den Koffern bei, nicht diesem Kofferträgerset.



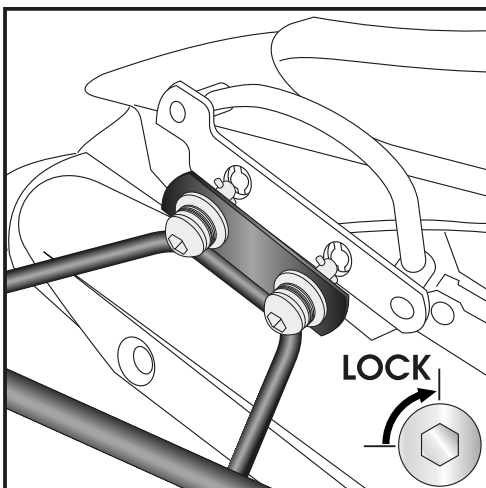
je 2x



5 Montage der Lock it System-Schrauben:
An den Kofferträgern links / rechts werden die Lock it System-Schrauben an den Befestigungslaschen mittels der Sicherungsscheibe montiert. Die Scheiben und Lock it System-Schrauben verbleiben bei Demontage an den Befestigungspunkten der Kofferträger.



6x

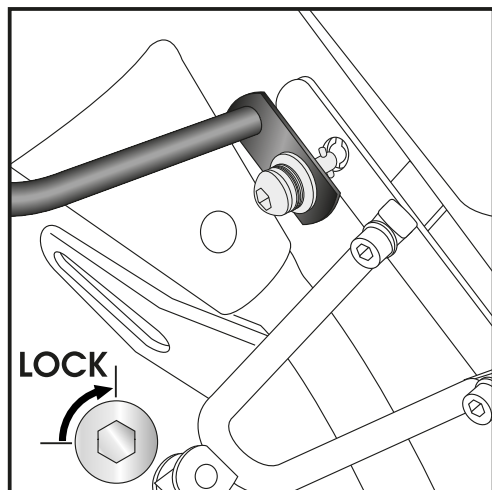


6 Montage der Kofferträger oben links und rechts:
Die so vorbereiteten Kofferträger werden an den Adaptern oben mittels der Lock it System-Schrauben befestigt.

ACHTUNG:
Lock it System-Schrauben nicht überdrehen !
Langsam drehen (Viertelumdrehung) bis die Schraube fühlbar einrastet und am Anschlag anliegt.



Montage

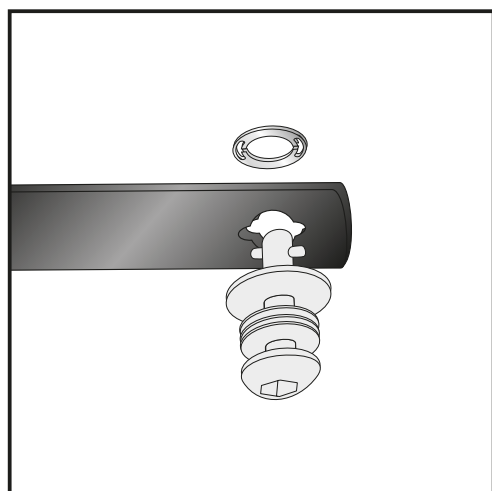


7

Montage der Kofferträger unten links und rechts:
Die so vorbereiteten Kofferträger werden an den Adaptern unten mittels der Lock it System-Schrauben befestigt.

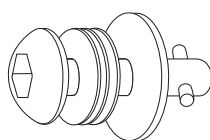
ACHTUNG:

Lock it System-Schrauben nicht überdrehen !
Langsam drehen (Viertelumdrehung) bis die Schraube fühlbar einrastet und am Anschlag anliegt.

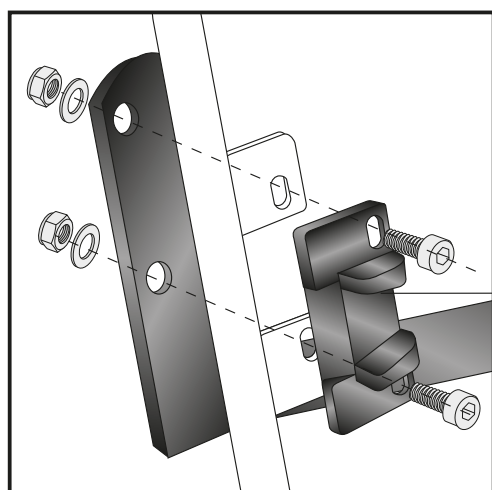


8

Montage der Lock it System-Schraube am Versteifungsbügel:
Am Versteifungsbügel wird die Lock it System-Schrauben mittels der Sicherungsscheibe montiert. Die Scheibe und Lock it System-Schraube verbleibt bei Demontage am Versteifungsbügel.



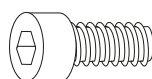
1x



9

Montage des Versteifungsbügel und des Metalladapters zum Einhängen des Kofferhalteschlosses links :
Montieren Sie den Versteifungsbügel hinter und den Metalladapter vor den Laschen des linken Kofferträgers.
Zur Befestigung verwenden Sie die Zylinderschrauben M6 x 20 und die selbstsichernden Muttern M6 inkl. je einer U-Scheibe Ø6,4.

HINWEIS :
die Metalladapter liegen den Koffern bei, nicht diesem Kofferträgerset.

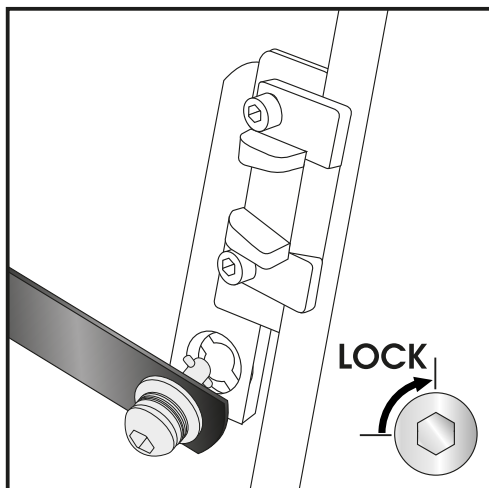


je 2x





Montage

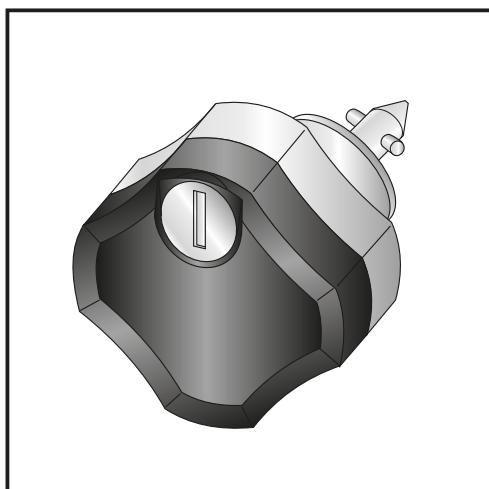


10

Montage des Versteifungsbügels rechts:
Den so vorbereiteten Versteifungsbügel mittels der Lock it System-Schrauben am montierten Adapter (siehe Schritt 4) befestigen.

ACHTUNG:

Lock it System-Schrauben nicht überdrehen !
Langsam drehen (Viertelumdrehung) bis die Schraube fühlbar einrastet und am Anschlag anliegt.



Diebstahlschutz

Die optional unter der Bestell-Nummer: 151.050 erhältlichen abschließbaren Lock it System-Schrauben stellen einen wirksamen Diebstahlschutz des Kofferträgers dar.
Es wird empfohlen, pro Seite eine normale Lock it System-Schraube durch diese abschließbare Schraube zu ersetzen.

Anzugsmomente des Motorradherstellers beachten!

Nach der Montage alle Verschraubungen auf festen Sitz kontrollieren!

Bitte beachten Sie unsere beigefügten Serviceinformationen.

Weiteres Zubehör: www.hepco-becker.de



Hepco & Becker GmbH
An der Steinmauer 6

D-66955 Pirmasens

Tel.: +49 (0)6331 - 1453 - 100

Fax: +49 (0)6331 - 1453 - 120

eMail: vertrieb@hepco-becker.de

www.hepco-becker.de

**Side carrier
YAMAHA XT 660 R/X**

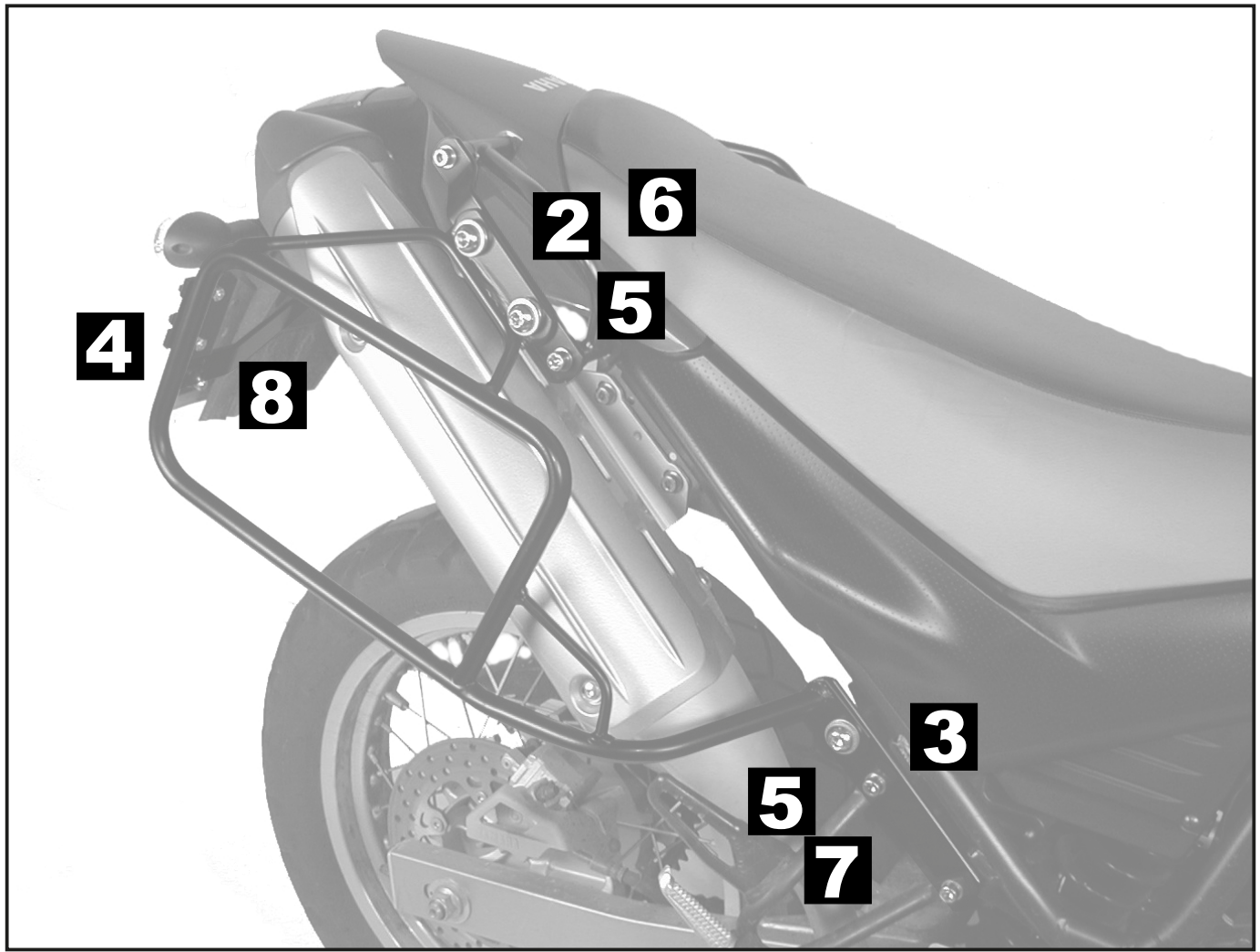
Item - No.:
6504523 00 01 black (-2006)



Assembling instructions

The kit includes the following parts:

Quant	item no.	description	Quant	item no.	description
1	700004790	Carrier left	8		washer Ø 8,4
1	700004789	Carrier right	4		washer Ø 6,4
2	700004793	Lock-it Adapter bottom	4		self-lock nut M6
1	700004792	Adapter for bracing bow Lock-it	7		lock it screw Lock it
2	700004795	Lock-it Adapter above	7		lock washer Lock it
1	700004791	Bracing bow			
1	700004797	Screw kit:			
2		allen screw M8 x 65			
2		allen screw M8 x 90			
4		allen screw M8 x 30			
4		allen screw M6 x 20			

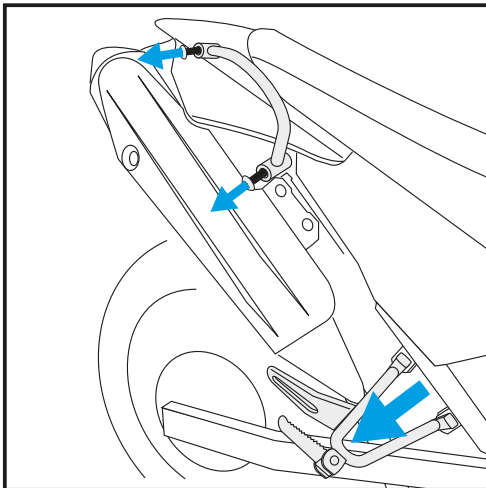


Side carrier
YAMAHA XT 660 R/X

Item - No.:
6504523 00 01 black (-2006)

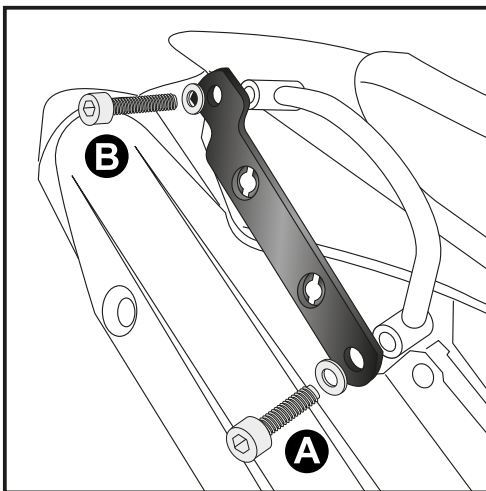


Assembling instructions



1 Preparation:
- unmount footrest bracket
- Take off the handrails.

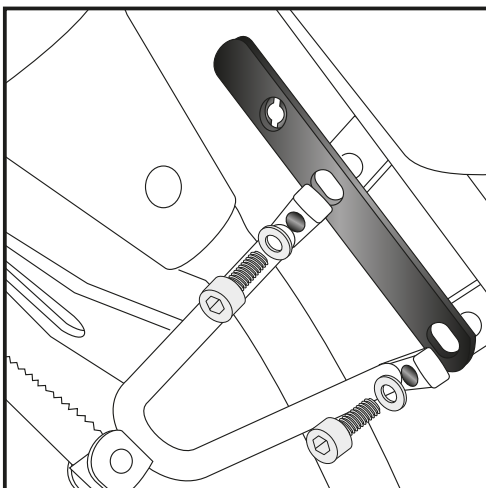
Tip:
Fit all parts and screw on not too strong.
After mounting all parts, the screws should be tightened to the torque specified.
This guarantees, that the kit is mounted without tension.



2 Fastening of mounting adapter above Lock it left/right:
The mounting adapter above is fixed together with the handrails.

A Front with allen screw M8 x 65 and washer Ø 8,4.
B Back with allen screw M8 x 90 and washer Ø 8,4.

A		each 2x	
B		each 2x	



3 Fastening of mounting adapter Lock it left/right:
Sandwich mounting adapter Lock it between frame and footrest bracket
Fix it with allen screw M8 x 30 and washer Ø8,4.

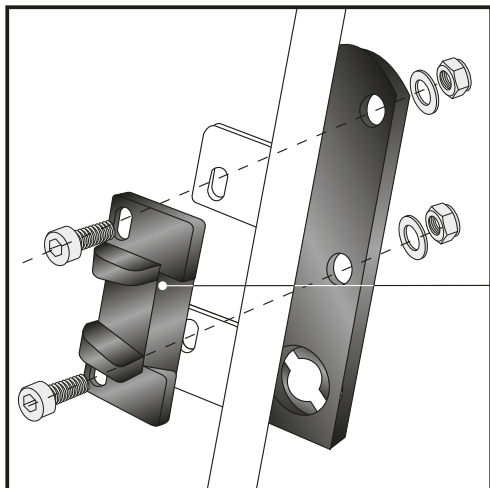
		each 4x	
--	--	---------	--

Side carrier
YAMAHA XT 660 R/X

Item - No.:
6504523 00 01 black (-2006)



Assembling instructions

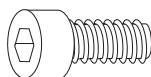


4 Fastening of the adapter for bracing bow and the adapter to hook in the fixing lock right :

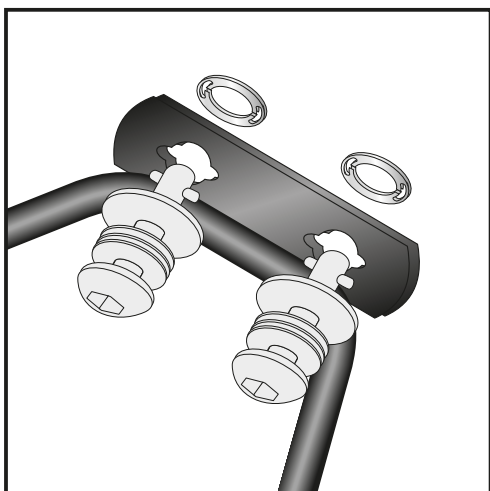
Mount the adapter for bracing bow behind and the adapter to hook in the fixing lock in front of the right side carrier brackets.

Use allen screw M6 x 20 and self-lock nut M6 with washer Ø6,4.

Hint :
The adapters are enclosed with the side cases.
They are not included in the side carrier set.



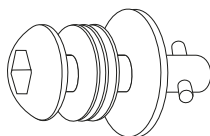
each 2x



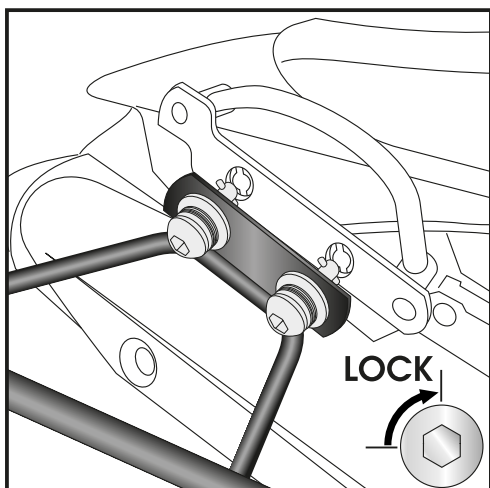
5 Fastening of Lock it screws:

The Lock it screws will be fixed at the carriers left and right with lock washers.

You have to do it only once - the screws and lock washers remain at the carriers.



each 6x



6 Fastening of carrier above:
The carriers will now be fixed to the adapter with Lock it -screws

Attention !

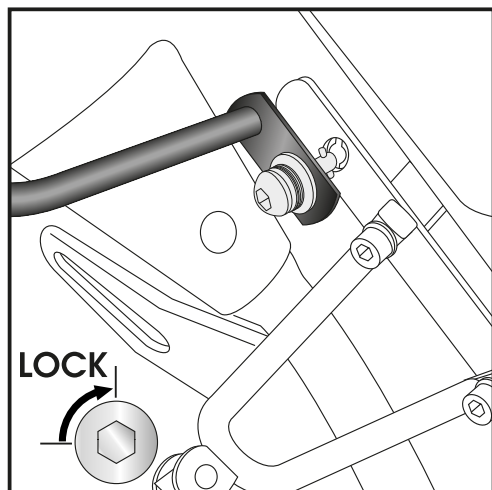
Don't overturn the Lock it screw !
Rotate slowly one quarter of a turn until screw engages.

Side carrier
YAMAHA XT 660 R/X

Item - No.:
6504523 00 01 black (-2006)

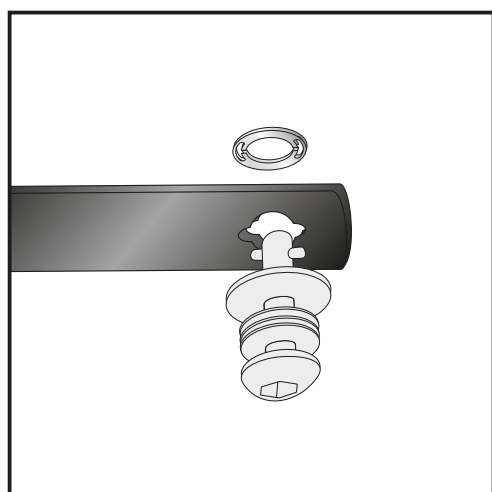


Assembling instructions



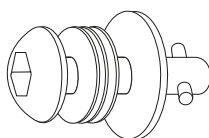
7 Fastening of carrier front:
The carriers will now be fixed to the adapter with Lock it -screws

Attention !
Don't overturn the Lock it screw !
Rotate slowly one quarter of a turn until screw engages.

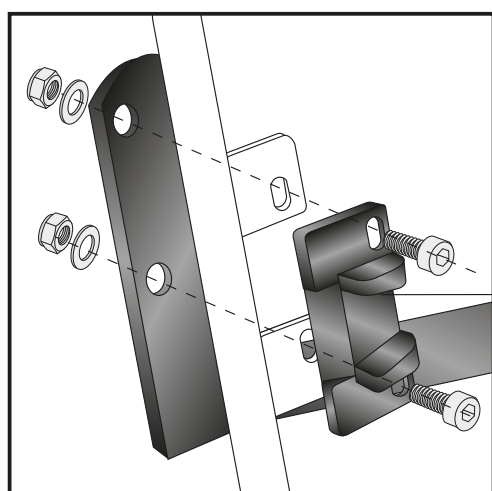


8 Fastening of Lock it screw:
The Lock it screw will be fixed at the bracing bow with lock washers.

You have to do it only once - the screws and lock washers remain at the carriers.



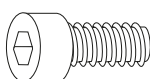
1x



9 Fastening of the adapter for bracing bow and the adapter to hook in the fixing lock left :
Mount the bracing bow behind and the adapter to hook in the fixing lock in front of the right side carrier brackets.

Use allen screw M6 x 20 and self-lock nut M6 with washer Ø6,4.

Hint :
The adapters are enclosed with the side cases.
They are not included in the side carrier set.



each 2x

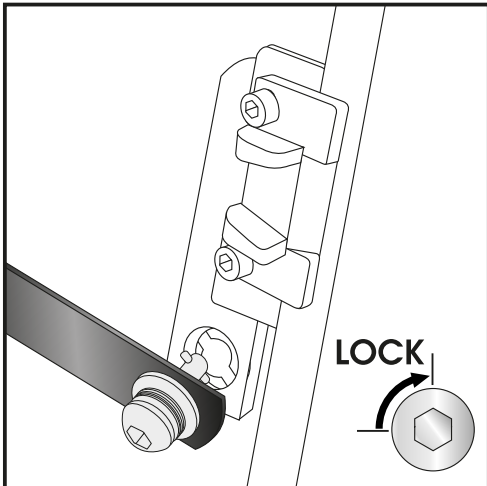


Side carrier
YAMAHA XT 660 R/X

Item - No.:
6504523 00 01 black (-2006)



Assembling instructions

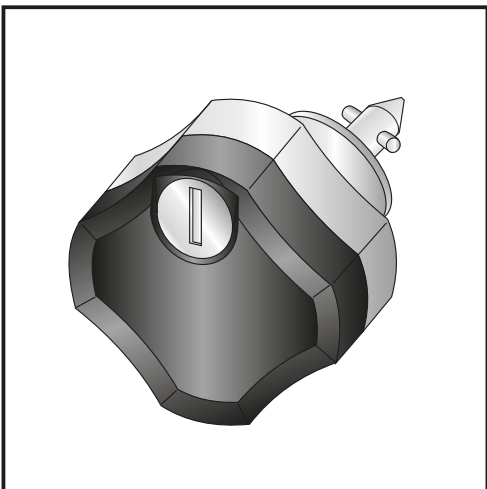


10

Fastening of bracing bow right:
The bracing bow will now be fixed to the adapter with Lock it

Attention !

Don't overturn the Lock it screw !
Rotate slowly one quarter of a turn until screw engages.



Anti-theft-device

Sold separately - item-no: 151.050
It is recommended to use one on each side of the side-carrier,
instead of the ordinary lock-it screw, for theft protection.

Control all screw connections after the assembly for tightness!
Please notice our enclosed service information.

More accessories: www.hepco-becker.de



Hepco & Becker GmbH
An der Steinmauer 6
D-66955 Pirmasens
Germany

Tel.: +49 6331 - 1453 - 100
Fax: +49 6331 - 1453 - 120
eMail: vertrieb@hepco-becker.de
www.hepco-becker.de