

**Kofferträger
YAMAHA XVS 1300 Midnight Star
ab Bj. 07**

Art.-Nr.: 6504519 00 02 (chrom)

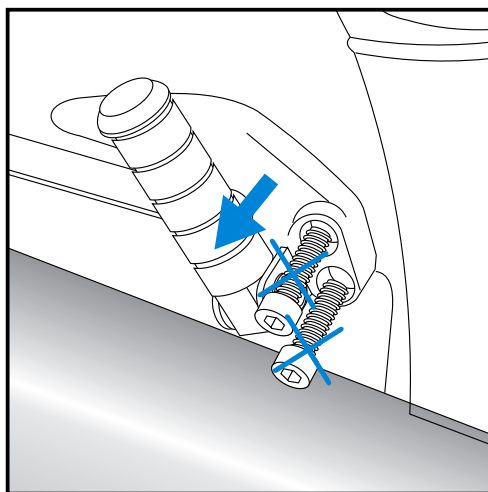
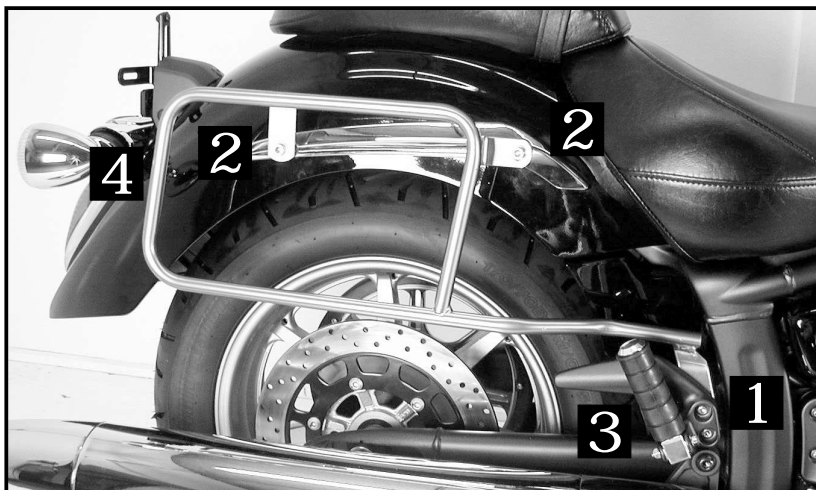


Nicht kombinierbar mit Gepäckbrücke oder Sissybar

Montage

Der Bausatz umfasst die folgenden Teile:

Stück	Bestellnr.	Bezeichnung
1	704.077HB	Kofferträger, links
1	704.078HB	Kofferträger, rechts
4	150.825	Distanz $\varnothing 18 \times \varnothing 9 \times 20$
4	150.894	Linsenkopfschraube M 8 x 35
4	150.791	Inbusschraube M 8 x 65
4	150.810	U-Scheibe $\varnothing 8,4$
4	150.911	Linsenkopfschraube M6 x 16
4	150.809	U-Scheibe $\varnothing 6,4$
4	150.799	Selbstsichernde Mutter M6



1

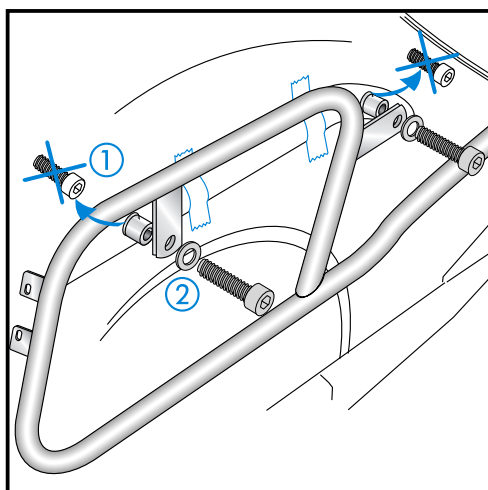
Vorbereitung:

Demontieren Sie die Soziusrastenhalterungen rechts und links. Die Originalschrauben entfallen.

Tipp:

Schrauben sie alle Teile an und lassen sie die zugänglichen Schrauben etwas locker. Nachdem alles montiert ist, werden alle Schrauben auf das entsprechende Anzugsmoment angezogen.

Dadurch wird sichergestellt, dass das Produkt spannungsfrei angebaut ist und eine lange Lebensdauer hat !

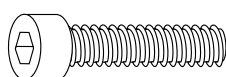


2

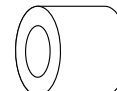
① Fixieren sie die Chrombügel jeweils mit zwei Klebestreifen und entfernen sie die Schrauben. Die Originalschrauben entfallen.

Montage des linken und rechten Kofferträgers oben:

② Zwischen Chrombügel und Kofferträger Distanz $\varnothing 18 \times \varnothing 9 \times 20$ vorne und hinten platzieren und mit der Inbusschraube M8 x 65 und U-Scheibe $\varnothing 8,4$ montieren.



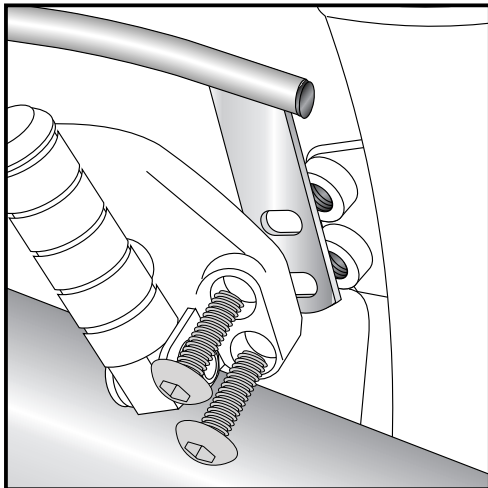
je 4x



230909/071218

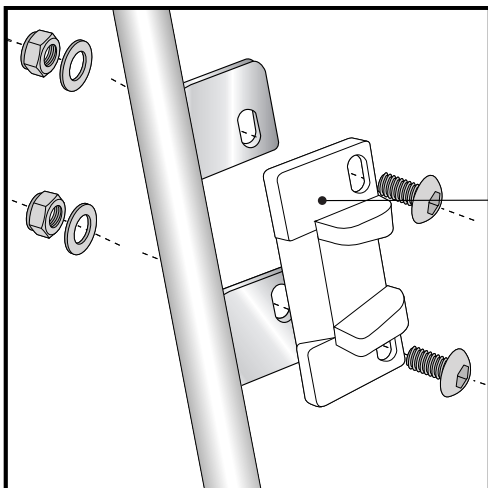
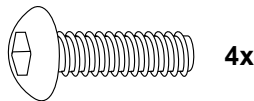
**Kofferträger
YAMAHA XVS 1300 Midnight Star
ab Bj. 07**

Art.-Nr.: 6504519 00 02 (chrom)



3

Montage des linken und rechten Kofferträgers vorne:
Soziusrasthalter rechts und links mit Linsenkopfschrauben
M8 x 35 anschrauben.



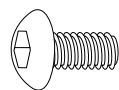
4

Hinweise zur Koffermontage

Montage des Metalladapters zum Einhängen des Kofferhalteschlusses

HINWEIS :
die Metalladapter liegen den Koffern bei, nicht diesem Kofferträgerset.

Die notwendigen Schrauben zur Montage der Metalladapter am
Kofferträger sind beigelegt (Linsenkopfschrauben M6 x 16,
U-Scheiben ø6,4, selbstsichernde Muttern M6).



je 4x



Anzugsmomente des Motorradherstellers beachten!
Nach der Montage alle Verschraubungen auf festen Sitz kontrollieren!
Bitte beachten Sie unsere beigelegten Serviceinformationen.

Weiteres lieferbares Zubehör:

Packtaschenhalter	Nr. 625.4519 chrom		
Gepäckbrücke	Nr. 650.4519 01 02 chrom		
Sissybar mit Gepäckbrücke	Nr. 611.4519 chrom	Sissybar ohne Gepäckbrücke	Nr. 600.4519 chrom
Solorack mit Rückenlehne	Nr. 611.4520 chrom	Solorack ohne Rückenlehne	Nr. 600.4520 chrom
Twinlights	Nr. 400.4519 chrom		



Hepco & Becker GmbH
An der Steinmauer 6

D-66955 Pirmasens

Tel.: 06331 - 1453 - 100

Fax: 06331 - 1453 - 120

eMail: vertrieb@hepco-becker.de

www.hepco-becker.de

**Side carrier
YAMAHA XVS 1300 Midnight Star
from date of manufacture 2007**

**Item - No.:
6504519 00 02 (chrome)**

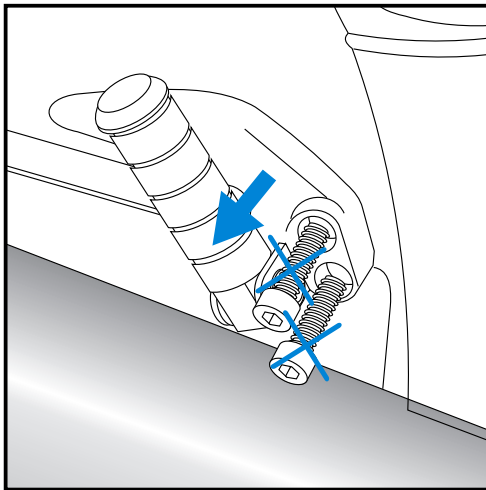
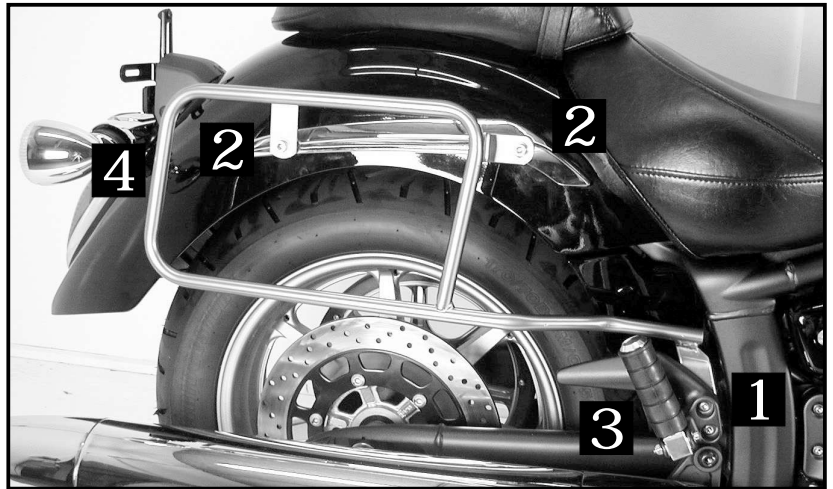


Cannot be combined with rear rack or Sissybar

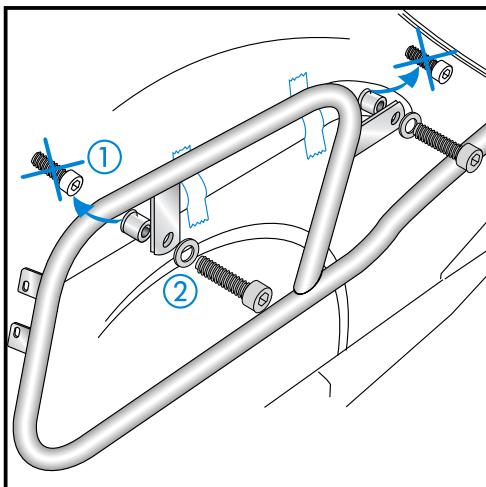
Assembling instructions

The kit includes the following parts:

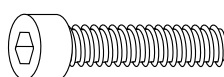
Quant	item no.	description
1	704.077HB	side carrier left
1	704.078HB	side carrier, right
4	150.825	spacer $\varnothing 18 \times \varnothing 9 \times 20$
4	150.894	filister head screw M 8 x 35
4	150.791	allen screw M 8 x 65
4	150.810	washer $\varnothing 8,4$
4	150.911	filister head screw M6 x 16
4	150.809	washer $\varnothing 6,4$
4	150.799	self-lock nut M6



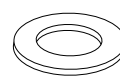
1 Preparing:
Dismantle footrest brackets left+right. Original screws are not needed any more.



2 ① Use tape to lock the chromed cover into position before you unscrew the original screws - they are not needed any more.
Fastening of the side carrier left+right top:
② with allen screws M8 x 65 and washers $\varnothing 8,4$.
Sandwich spacer $\varnothing 18 \times \varnothing 9 \times 20$ between chromed cover and side carrier.



each 4x

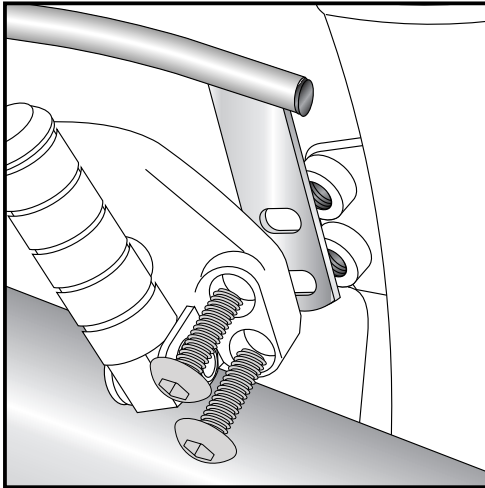


Side carrier
YAMAHA XVS 1300 Midnight Star
 from date of manufacture 2007

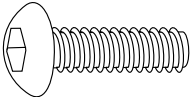
Item - No.:
6504519 00 02 (chrome)



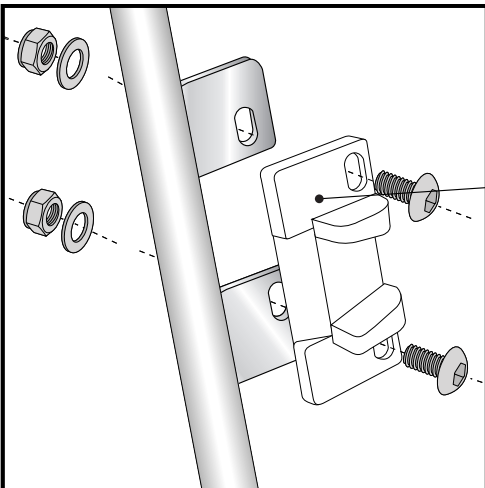
Assembling instructions



3 Fastening of the side carrier left+right front:
 with filister head screws M8 x 35.




4x



4 Hint: assembling side cases
Fastening of adapter to hook in the fixing lock

Hint :
 The adapters are enclosed with the side cases.
 They are not included in the side carrier set.

The necessary screws for mounting the metal adapter on the carrier are part of this set.
 (Filister headscrew M6 x 16, washer ø6,4 and self lock nut M6).



each 4x

Control all screw connections after the assembling for tightness!
Please notice our enclosed service information.

Also available:

- | | | | |
|-------------------------|--------------------------|----------------------------|--------------------|
| Rear rack chrome | Item-no.: 650.4519 01 02 | | |
| Leather bag holder | Item-no.: 625.4519 | | |
| Engine guard | Item-no.: 501.4519 | | |
| Sissybar with rear rack | Item-no.: 611.4519 | Sissybar without rear rack | Item-no.: 600.4519 |
| Solorack with back rest | Item-no.: 611.4520 | Solorack without back rest | Item-no.: 600.4520 |
| Twinlights | Item-no.: 400.4519 | | |



Hepco & Becker GmbH
An der Steinmauer 6
D-66955 Pirmasens
Germany

Tel.: +49 6331 - 1453 - 100
Fax: +49 6331 - 1453 - 120
eMail: vertrieb@hepco-becker.de
www.hepco-becker.de