

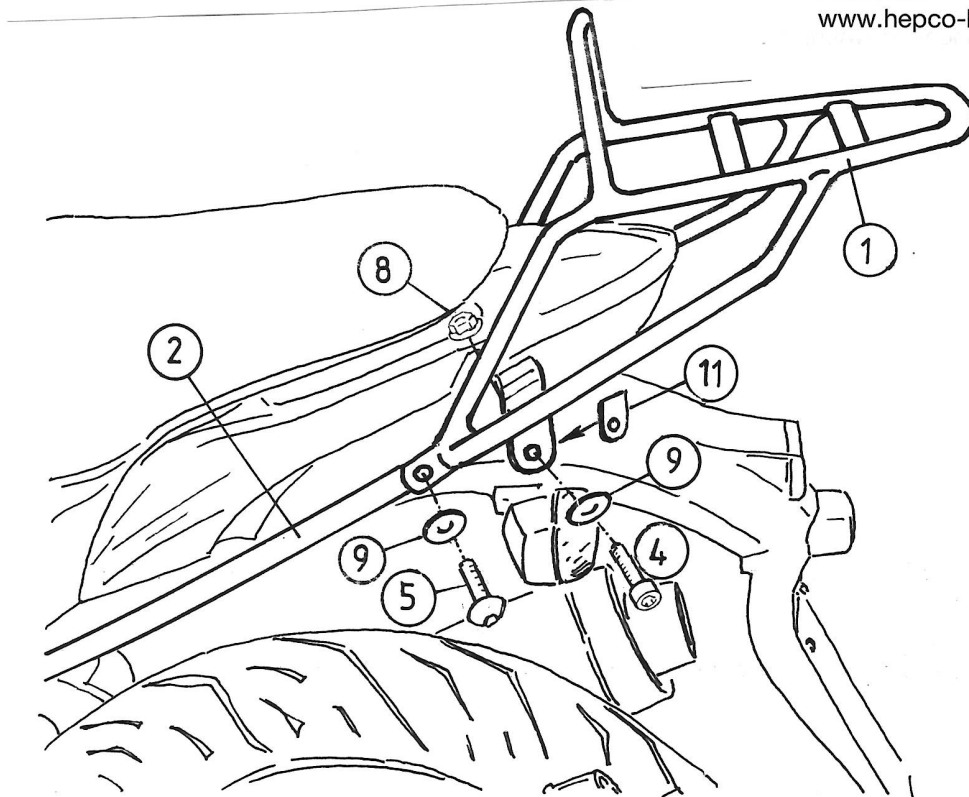
Gepäckbrücke für YAMAHA BT 1100 Bulldog

Motorradkoffer
Gepäckträger
Zweiradzubehör
Werkzeugkoffer
Spezialkoffer



Artikel-Nummer:
650.4503 01 01 schwarz

An der Steinmauer 6
D-66955 Pirmasens
Tel.:06331 - 1453 - 100
Fax:06331 - 1453 - 120
www.hepco-becker.de



Vor der Montage der Gepäckbrücke die Rohradapter gemäß separater Montageanleitung montieren.

Montagehinweise für Gepäckbrücke

| Teile Nr. | Anzahl | Bezeichnung |
|-----------|--------|--|
| ① | 1 | Gepäckbrücke |
| ④ | 2 | Inbusschrauben M 8 x 30 |
| ⑤ | 2 | Linsenkopfschrauben M 8 x 16 |
| ⑧ | 2 | selbstsichernde Muttern M 8 |
| ⑨ | 6 | U-Scheiben 8,4 mm |
| ⑩⑩ | 2 | Flachstahlplättchen (als Abstandshalter) |

**Nach der Montage alle Verschraubungen auf festen Sitz kontrollieren!
Bitte beachten Sie unsere beigefügten Serviceinformationen.**

Als Ergänzung zur Gepäckbrücke bieten wir einen Kofferträger an:
Art.-Nr. 650.4503 00 01

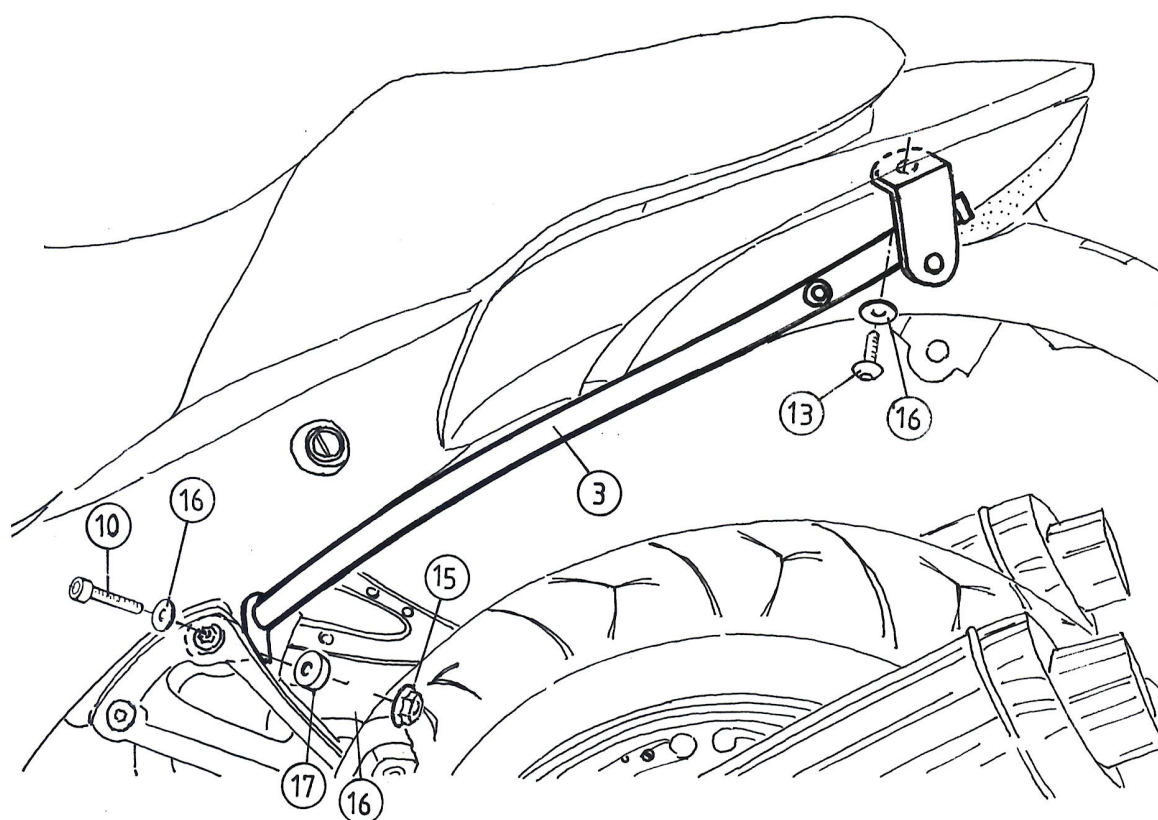
Rohradapter für YAMAHA BT 1100 Bulldog

Motorradkoffer
Gepäckträger
Zweiradzubehör
Werkzeugkoffer
Spezialkoffer



Artikel-Nummer:
650.4503 01 01 schwarz Gepäckbrücke
650.4503 00 01 schwarz Kofferträger

An der Steinmauer 6
D-66955 Pirmasens
Tel.:06331 - 1453 - 100
Fax:06331 - 1453 - 120
www.hepco-becker.de



Montagehinweise für Rohradapter

Die hinteren Blinker verbleiben in der Originalposition.

| Teile Nr. | Anzahl | Bezeichnung |
|-----------|--------|---|
| ② | 1 | Rohradapter rechts |
| ③ | 1 | Rohradapter links |
| ①⑩ | 2 | Linsenkopfschrauben M 8 x 50 |
| ①③ | 2 | Linsenkopfschrauben M 8 x 20 |
| ①⑤ | 2 | selbstsichernde Muttern M 8 |
| ①⑥ | 6 | U-Scheiben \varnothing 8,4 mm |
| ①⑦ | 2 | Aludistanzen \varnothing 18 x \varnothing 9 x 10 mm |