

Motorschutzbügel/ Engine guard inkl. Protection Pad / incl. Protection Pad

YAMAHA Tracer 900 / GT
(2018-2020)

Artikel Nr.: / Item-no.:

5014559 00 05 anthrazit/anthracite

YAMAHA MT - 09 Tracer ABS
(2015-2017)

Artikel Nr.: / Item-no.:

5014547 00 05 anthrazit/anthracite



DE INHALT
GB CONTENTS

1x	700010052	Motorschutzbügel links
1x	700010053	Motorschutzbügel rechts
1x	700008857	Schraubensatz
	2x	Zylinderschraube ISK M10x1,25x100
	1x	Zylinderschraube ISK M10x1,25x120
	1x	Zylinderschraube ISK M10x1,25x130
	2x	Stufenhülse Ø11

Engine guard left
Engine guard right
Screw kit:
2x allen screw M10x1,25x100
1x allen screw M10x1,25x120
1x allen screw M10x1,25x130
2x Step sleeve Ø11

1x	5070050 Protection Pad Set
	2x Pad
	2x Blende

5070050 Protection Pad Set
2x Pad
2x Cover



Motorschutzbügel/ Engine guard

inkl. Protection Pad / incl. Protection Pad



YAMAHA Tracer 900 / GT
(2018-2020)

YAMAHA MT - 09 Tracer ABS
(2015-2017)

Artikel Nr.: / Item-no.:

Artikel Nr.: / Item-no.:

5014559 00 05 anthrazit/anthracite

5014547 00 05 anthrazit/anthracite

DE WICHTIG
GB IMPORTANT

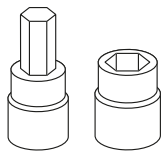
Beachten Sie die in Ihrem Land geltenden Zulassungsbestimmungen.

Für den Bereich der BRD gilt: Ein Eintrag in die Fahrzeugpapiere ist nicht erforderlich.

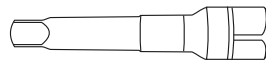
Die Voraussetzung für die Montage ist natürlich eine gewisse technische Erfahrung. Wenn Sie sich nicht sicher sind, wie man eine bestimmte Arbeit ausführt, sollten Sie diese Ihrer Fachwerkstatt überlassen. Ziehen sie alle zugänglichen Schrauben zuerst nur locker an. Nachdem alles montiert ist, werden die Schrauben dann auf das entsprechende Anzugsmoment festgezogen. Dadurch wird sichergestellt, dass das Produkt spannungsfrei angebaut ist. Anzugsmomente beachten! Nach der Montage alle Verschraubungen auf festen Sitz kontrollieren!

Of course, the assembly requires a certain technical experience. If you are not sure how to execute a determined action, you should ask your local distributor to do it. First, tighten all screws only loosely. After mounting all parts, the screws should be tightened to the torque specified. This guarantees, that the product is mounted without tension. Observe the tightening torques of the manufacturer! Control all screw connections after the assembling for tightness!

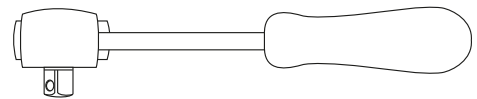
DE BENÖTIGTE WERKZEUGE
GB TOOLS REQUIRED



Set



Verlängerung/extension



Ratsche/Ratchet



DE ACHTUNG
GB CAUTION

Immer nur eine Seite nach der anderen montieren.

Ansonsten besteht die Gefahr, dass sich der Motor absenkt.

Mount one side after the other.

Otherwise, there is the risk that the engine block change position.

DE VORBEREITUNG
GB PREPARING

Jeweils die Originalschraube der Motoraufhängung ausdrehen, diese entfällt.

Dismantle original screws of the engine bolting, screws are obsolete.

Motorschutzbügel/ Engine guard

inkl. Protection Pad / incl. Protection Pad

YAMAHA Tracer 900 / GT
(2018-2020)

YAMAHA MT - 09 Tracer ABS
(2015-2017)

Artikel Nr.: / Item-no.:

Artikel Nr.: / Item-no.:

5014559 00 05 anthrazit/anthracite

5014547 00 05 anthrazit/anthracite



DE MONTAGEANLEITUNG
GB MOUNTING INSTRUCTIONS

Befestigung des Motorschutzbügel
rechts und links hinten: ①

Den Motorschutzbügel mit der
Zylinderschraube M10x1,25x100
verschrauben.

Befestigung des Motorschutzbügel
rechts und links vorne: ②

RECHTS:

Den Motorschutzbügel zusammen mit
dem ProtectionPad mit der Zylinder-
schraube M10x120x1,25 und der
Stufenhülse ø11 anschrauben.

LINKS:

Den Motorschutzbügel zusammen mit
dem ProtectionPad mit der Zylinder-
schraube M10x130x1,25 und der
Stufenhülse ø11 anschrauben.

Logoblenden in die ProtectionPads
einsetzen.

Fastening of the engine guard ①
rear left and right:

Fix the engine guard with the allen
screw M10x1,25x100.

Fastening of the engine guard ②
front left and right:

RIGHT:

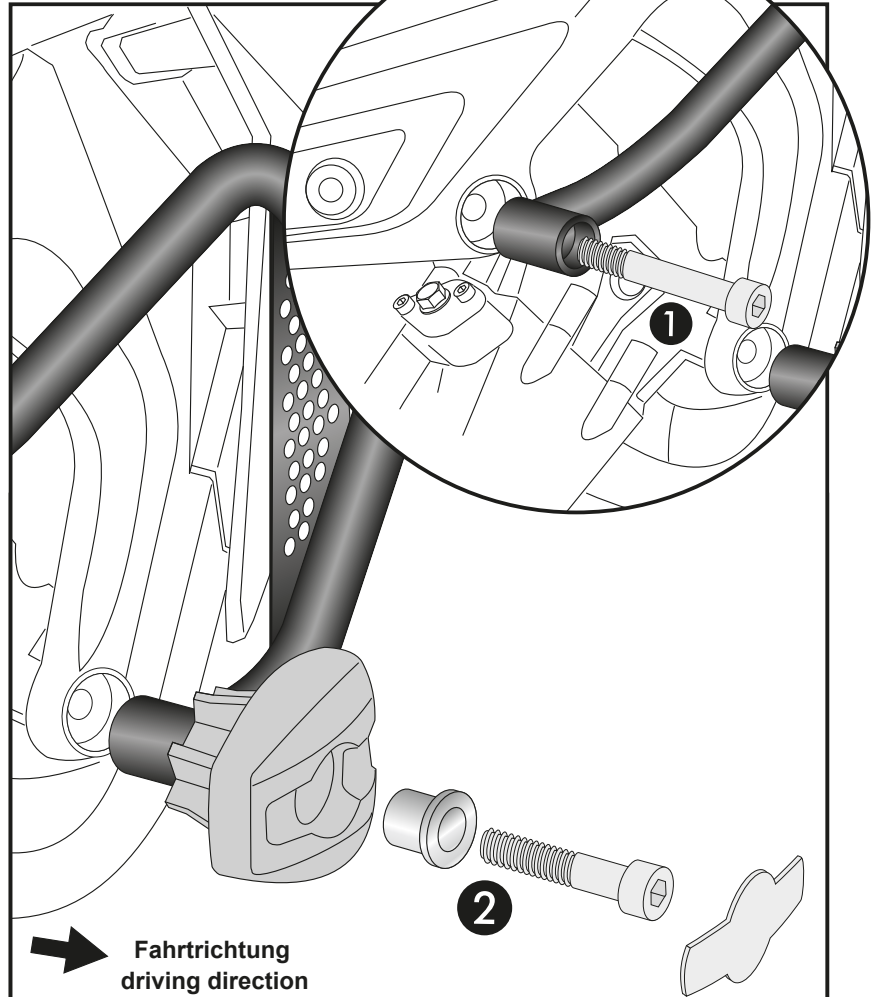
Fix the engine guard together with the
ProtectionPad with allen screw
M10x120x1,25 and step sleeve ø11.

LEFT:

Fix the engine guard together with the
ProtectionPad with allen screw
M10x130x1,25 and step sleeve ø11.

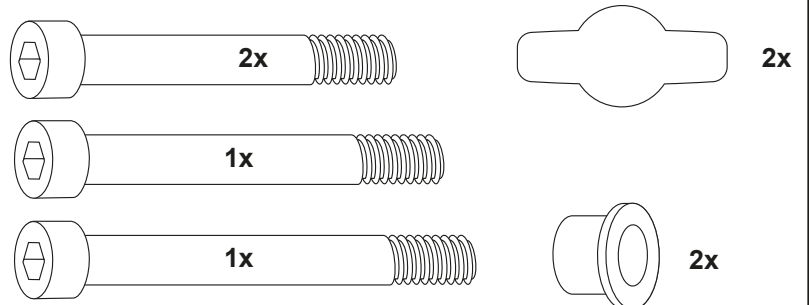
Insert the logo covers into the
ProtectionPads.

1



Fahrtrichtung
driving direction

2



Nach der Montage alle Verschraubungen auf festen Sitz kontrollieren! Abgebaute Teile
wieder montieren. Bitte beachten Sie unsere beigelegten Serviceinformationen.

Control all screw connections after the assembling for tightness! Reassemble the
dismanteled parts. Please notice our enclosed service information.

Weiteres Zubehör für dieses Modell auf www.hepco-becker.de / More accessories for this model see www.hepco-becker.de

HEPCO&BECKER GmbH | An der Steinmauer 6 | 66955 Pirmasens | Germany | Tel. +49 6331 1453100 | Fax: +49 6331 1453 120 | Mail: vertrieb@hepco-becker.de