

Kofferträger / Side carrier

festverschraubt/firmly bolted

HONDA CRF 1000 L Africa Twin / DCT
Baujahr 2016-2017 / date of manufacture 2016-2017

Artikel Nr.: / Item-no.:

653994 00 01 schwarz/black



DE MONTAGEANLEITUNG
GB MOUNTING INSTRUCTIONS



200116/290318

Baubreite des Kofferträgers 55 cm + Kofferbreite / Width of the side carrier 55 cm + cases



Kombinierbar mit Easy-/Alurack
Carrier can be combined with Easy-/Alurack

Kofferträger / Side carrier

festverschraubt/firmly bolted

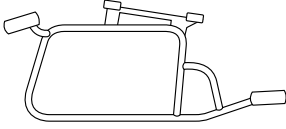
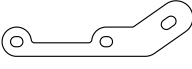
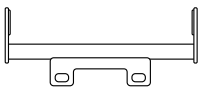
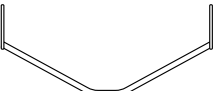
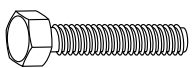
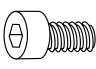
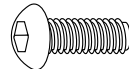


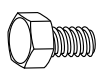







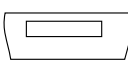

HONDA CRF 1000 L Africa Twin / DCT
 Baujahr 2016-2017 / date of manufacture 2016-2017

Artikel Nr.: / Item-no.:

653994 00 01 schwarz/black



DE INHALT
GB CONTENTS

	1x	700009131	Kofferträger rechts - Carrier right	
	1x	700009132	Kofferträger links - Carrier left	
	1x	700009133	Halteadapter rechts - adapter right	
	1x	700009134	Halteadapter links - adapter left	
	1x	700009135	Haltebügel oben - holder top	
	1x	700009109	Verbindungsbügel - Bracing bow	
	1x	700009136	Schraubensatz - Screw kit:	
	2x	Sechskantschraube M8x85 - durchgehendes Gewinde hexagon bolt M8x85 – full thread		
	4x	Inbusschraube M6x16 allen screw M6x16		4x Linsenkopfschraube M8x25 filister head screw M8x25
	2x	Karoseriescheibe Ø8,4xØ24 body washer Ø8,4xØ24		8x U-Scheibe Ø6,4 washer Ø6,4
	4x	Sechskantschraube M6x16 hexagon bolt M6x16		8x U-Scheibe Ø8,4 washer Ø8,4
	2x	Durchführungstülle ø27xø18x9mm grommets ø27xø18x9mm		4x Aludistanz Ø18xØ9x7mm alu spacer Ø18xØ9x7mm
	2x	selbstsichernde Bundmutter M8 special nut M8, self lock		4x Abdeckkappe M6 plastic cap M6
	4x	Selbstsichernde Mutter M8 self lock nut M8		
	4x	Selbstsichernde Mutter M6 self lock nut M6		
	1x	700009129 Gummipufferset Rubber buffer set		
	2x	Stahldistanz Ø18xØ10x47mm, schwarz steel spacer Ø18xØ10x47mm, black		

Kofferträger / Side carrier

festverschraubt/firmly bolted

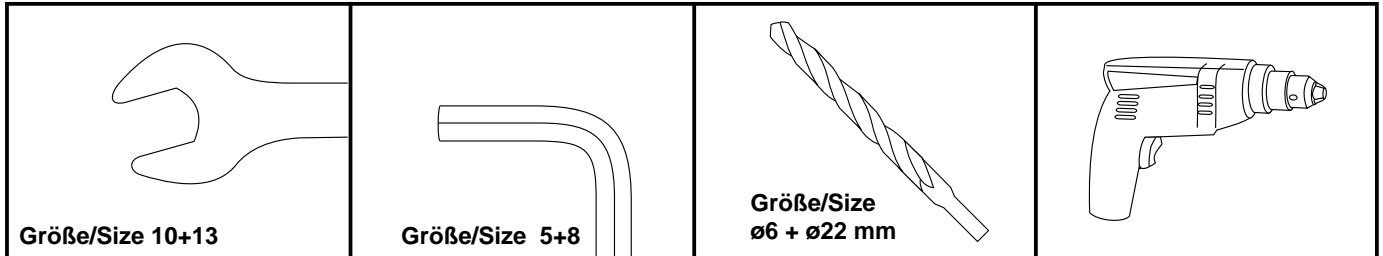
HONDA CRF 1000 L Africa Twin / DCT
Baujahr 2016-2017 / date of manufacture 2016-2017

Artikel Nr.: / Item-no.:

653994 00 01 schwarz/black



DE BENÖTIGTE WERKZEUGE
GB TOOLS REQUIRED



DE WICHTIG
GB IMPORTANT

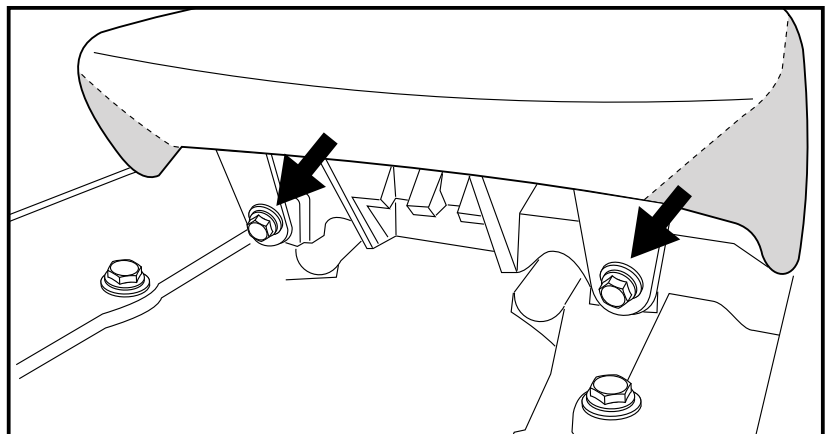
Die Voraussetzung für die Montage ist natürlich eine gewisse technische Erfahrung. Wenn Sie sich nicht sicher sind, wie man eine bestimmte Arbeit ausführt, sollten Sie diese Ihrer Fachwerkstatt überlassen. Ziehen sie alle zugänglichen Schrauben zuerst nur locker an. Nachdem alles montiert ist, werden die Schrauben dann auf das entsprechende Anzugsmoment festgezogen. Dadurch wird sichergestellt, dass das Produkt spannungsfrei angebaut ist. Anzugsmomente beachten! Nach der Montage alle Verschraubungen auf festen Sitz kontrollieren!

Of course, the assembly requires a certain technical experience. If you are not sure how to execute a determined action, you should ask your local distributor to do it. First, tighten all screws only loosely. After mounting all parts, the screws should be tightened to the torque specified. This guarantees, that the product is mounted without tension. Observe the tightening torques of the manufacturer! Control all screw connections after the assembling for tightness!

DE VORBEREITUNG
GB PREPARING

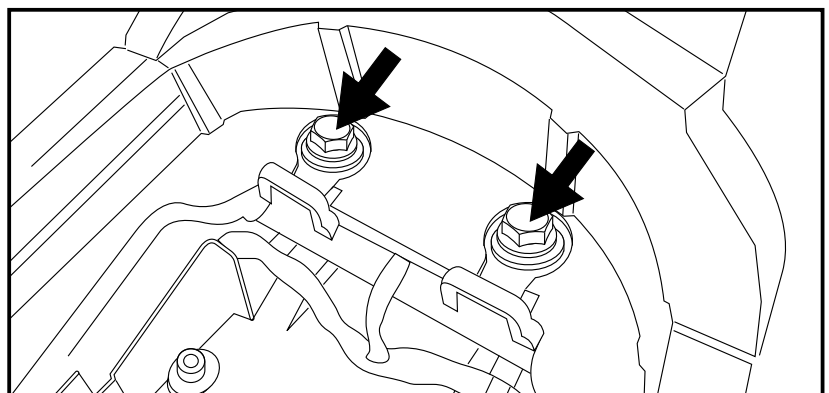
Fahrer- und Soziussitzbank abnehmen.
Für die Demontage des Soziussitzes müssen die beiden Originalschrauben gelöst werden – siehe Bild.

Dismantle drivers seat.
Dismantle passengers seat - for this, you have to dismantle the marked original screws.



Die beiden markierten Originalschrauben ausdrehen, diese entfallen.

Dismantle the marked original screws, they are obsolete.



Kofferträger / Side carrier

festverschraubt/firmly bolted

HONDA CRF 1000 L Africa Twin / DCT
Baujahr 2016-2017 / date of manufacture 2016-2017

Artikel Nr.: / Item-no.:

653994 00 01 schwarz/black



DE VORBEREITUNG
GB PREPARING

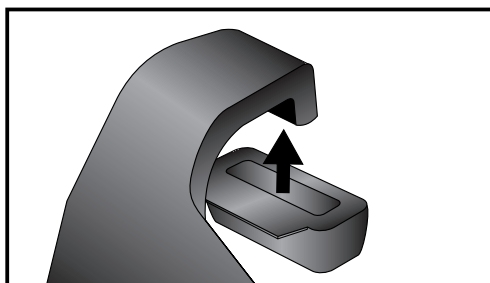
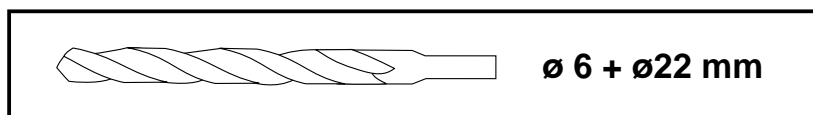
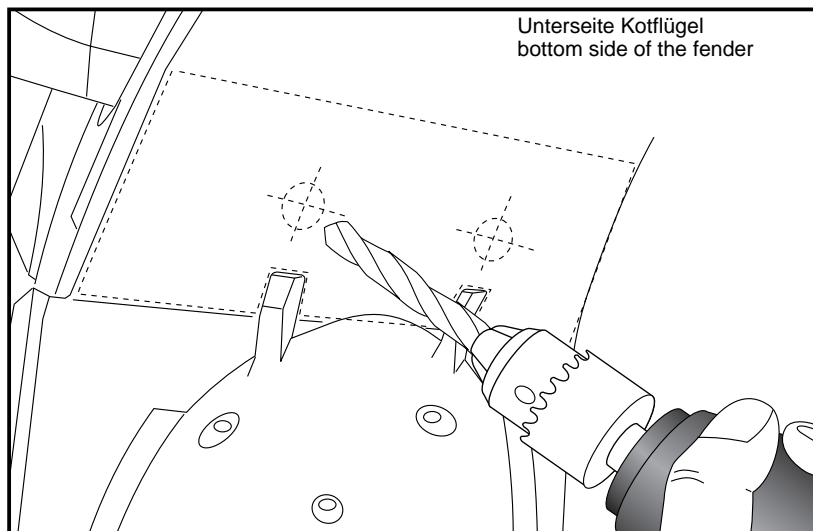
Bohrschablone ausschneiden, auf der Unterseite des Hecks ausrichten. Außenkanten und die rechteckigen Aussparungen beachten. Mit Klebeband fixieren und mit einem 6mm Bohrer vorbohren, überprüfen und mit einem 22mm Bohrer aufbohren.

Cut out the drilling template and align it at the bottom side of the fender. Note outer edges and the rectangular recesses. Fix the template with tape and pre-drill with a 6mm drill, check and drill with a 22mm drill.

ACHTUNG CAUTION

Vorsichtig bohren, damit hinter dem Kotflügel liegende Teile nicht beschädigt werden!

Drill carefully so that parts, lying behind the fender, are not damaged!



Auf die Einhängelaschen der beiden Kofferträger die Gummipuffer aufschieben. Die Gummipuffer sind nummeriert in Fahrtrichtung gesehen:

1: vorne links 2: vorne rechts 3: hinten links 4: hinten rechts

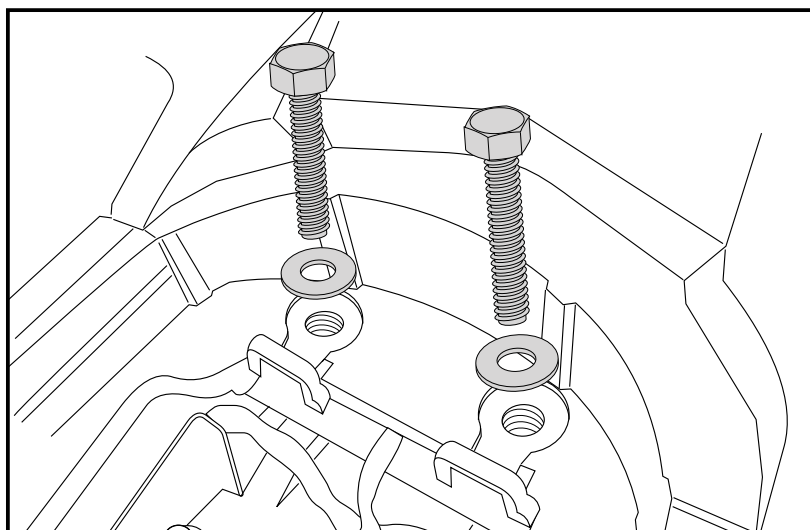
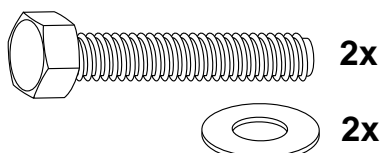
Slide the rubber buffer over the bayonets of the side carrier. The rubber buffers are numbered, in driving direction:

1: front left 2: front right 3: rear left 4: rear right

DE MONTAGEANLEITUNG
GB MOUNTING INSTRUCTIONS

Die Sechskantschrauben M8x85 mit den Karosseriescheiben Ø8,4xØ24 in die beiden freien Gewinde eindrehen und festziehen.

Screw in the hexagon screws M8x85 with body washer Ø8,4xØ24 into the threads.



Kofferträger / Side carrier

festverschraubt/firmly bolted

HONDA CRF 1000 L Africa Twin / DCT
Baujahr 2016-2017 / date of manufacture 2016-2017

Artikel Nr.: / Item-no.:

653994 00 01 schwarz/black

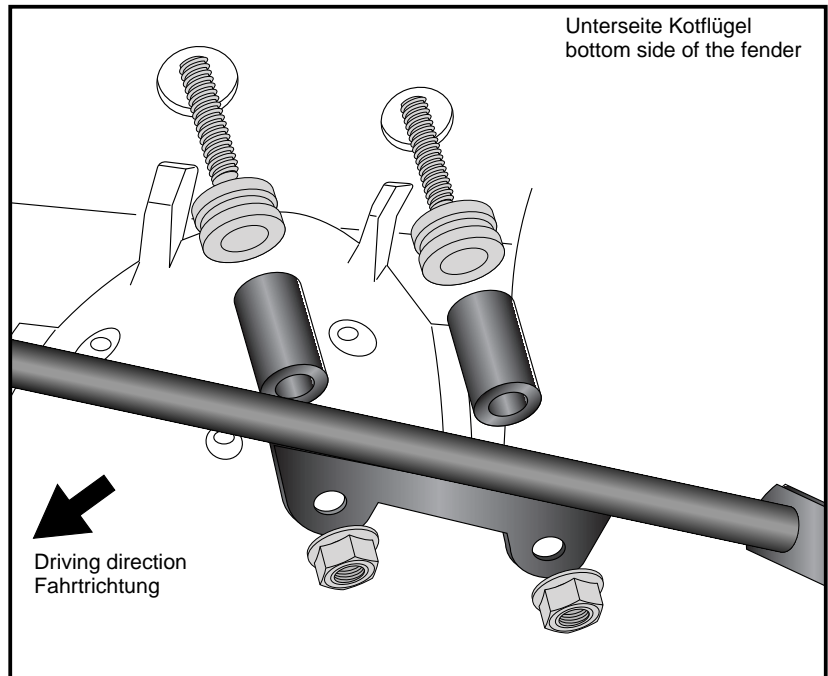
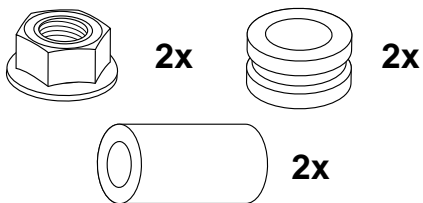


DE MONTAGEANLEITUNG
GB MOUNTING INSTRUCTIONS

Von unten den Haltebügel zusammen mit den Stahldistanzen $\text{\O}18 \times \text{\O}10 \times 47$ auf die überstehenden Gewinde der im vorherigen Schritt montierten Schrauben aufstecken und mit den selbstsichernden Bundmütern M8 anschrauben. Vorher die Durchführungstüllen über die Distanzen schieben.

At the threads of the screws mounted in step 1. Add steel spacer $\text{\O}18 \times \text{\O}10 \times 47$ between frame and holder.

For fixing, use special self lock nut M8. Before, slide the grommets over the spacers.



Montage Halteadapter rechts und links vorne:

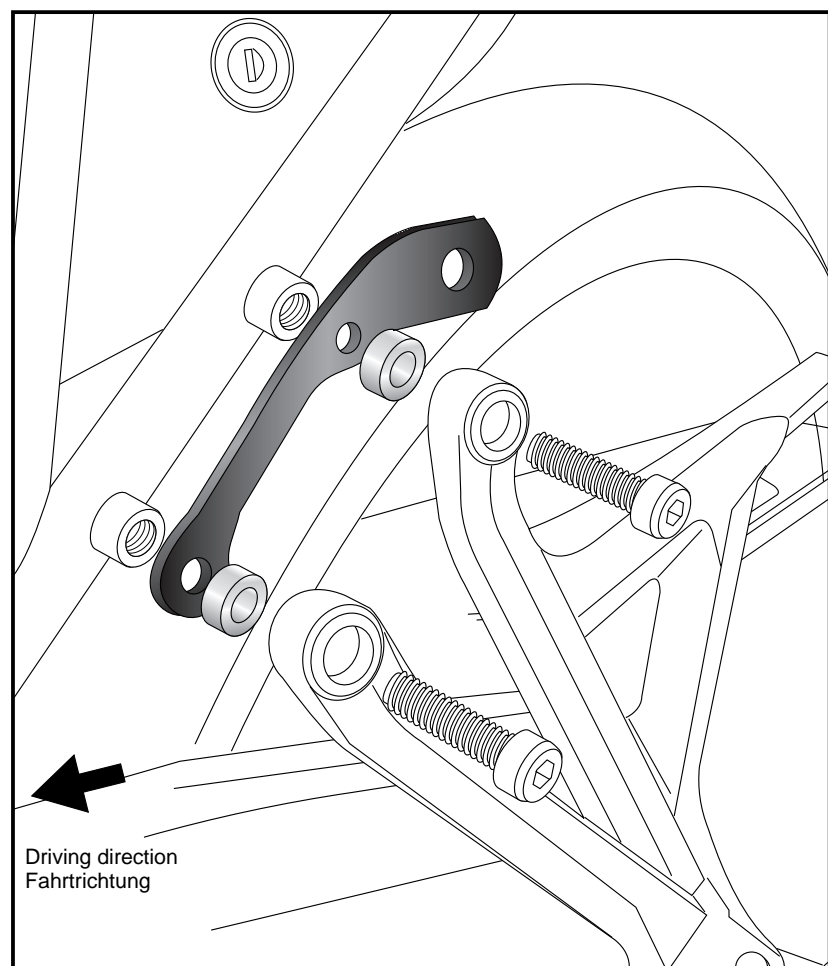
Die Originalschrauben an den Soziusfußrasten ausdrehen - die Originalscheibe entfällt.

Den Halteadapter mit den Originalschrauben zwischen Fahrzeugrahmen und Soziusrasten locker anschrauben. Aludistanzen $\text{\O}18 \times \text{\O}9 \times 7 \text{mm}$ zwischen Halteadapter und Fußraste einfügen.

Fastening of the adapters left and right front:

Dismantle the original screws of the passengers footrest. The original washer is obsolete.

Fix the adapters with original screws between frame and footrest. Add alu spacer $\text{\O}18 \times \text{\O}9 \times 7 \text{mm}$ between adapter and footrest.



Kofferträger / Side carrier

festverschraubt/firmly bolted

HONDA CRF 1000 L Africa Twin / DCT
Baujahr 2016-2017 / date of manufacture 2016-2017

Artikel Nr.: / Item-no.:

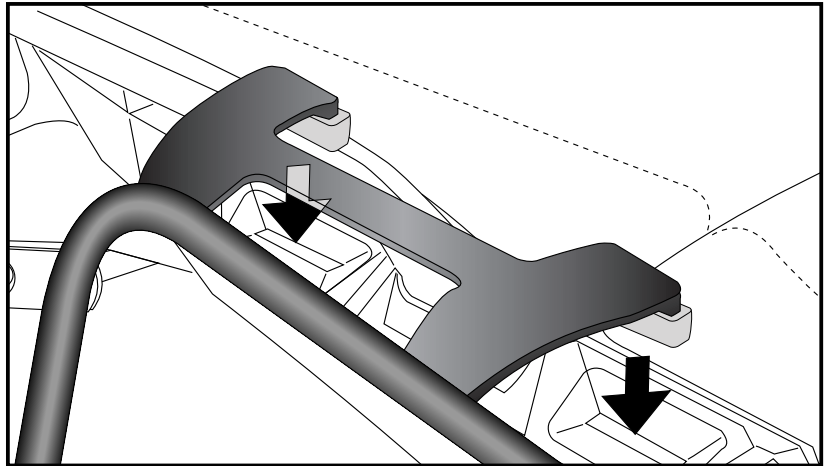
653994 00 01 schwarz/black



DE MONTAGEANLEITUNG
GB MOUNTING INSTRUCTIONS

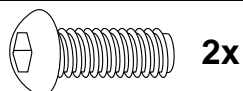
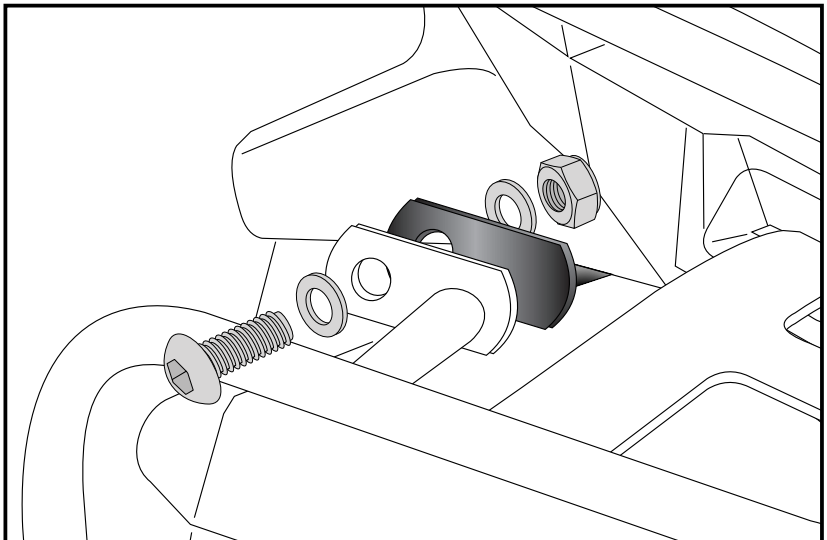
Montage Kofferträger links/rechts mitte:
Die Kofferträger in die beiden
vorgesehenen Öffnungen am Fahrzeug
einhängen.

Fastening of the side carrier left and
right top:
Hang side the side carriers in the two
holes provided on the bike.



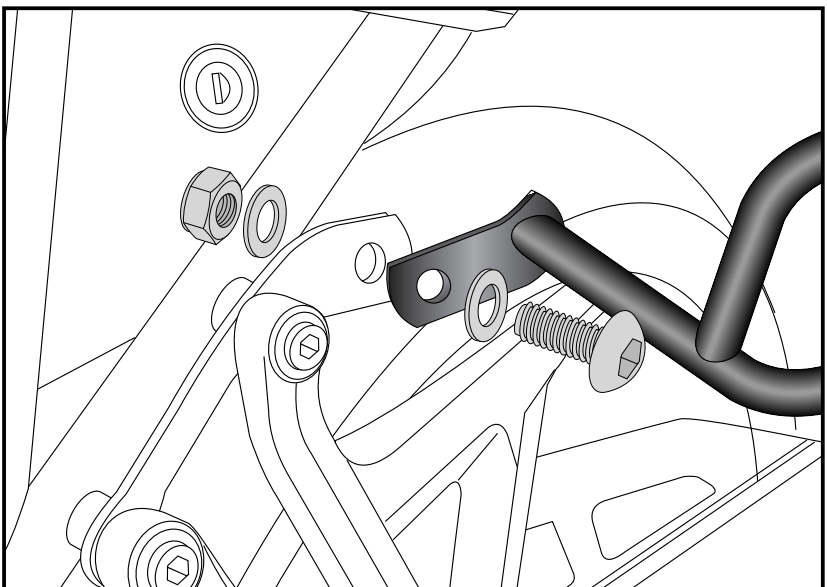
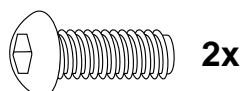
Montage der Kofferträger links und
rechts hinten:
mit den Linsenkopfschrauben M8x25,
den U-Scheiben Ø8,4 und selbst-
sichernden Muttern M8 am bereits
montierten Haltebügel verschrauben.

Fastening of the carrier left + right rear:
The carriers will be fixed to the top holder
with filister head screws M8x25, washers
Ø8,4 and self lock nuts M8.



Montage der Kofferträger links und
rechts vorne:
mit den Linsenkopfschrauben M8x25,
den U-Scheiben Ø8,4 und selbst-
sichernden Muttern M8 an den bereits
montierten Adaptern verschrauben.

Fastening of the carrier left + right front:
The carriers will be fixed to the adapters
with filister head screws M8x25, washers
Ø8,4 and self lock nuts M8.



Kofferträger / Side carrier

festverschraubt/firmly bolted

HONDA CRF 1000 L Africa Twin / DCT
Baujahr 2016-2017 / date of manufacture 2016-2017

Artikel Nr.: / Item-no.:

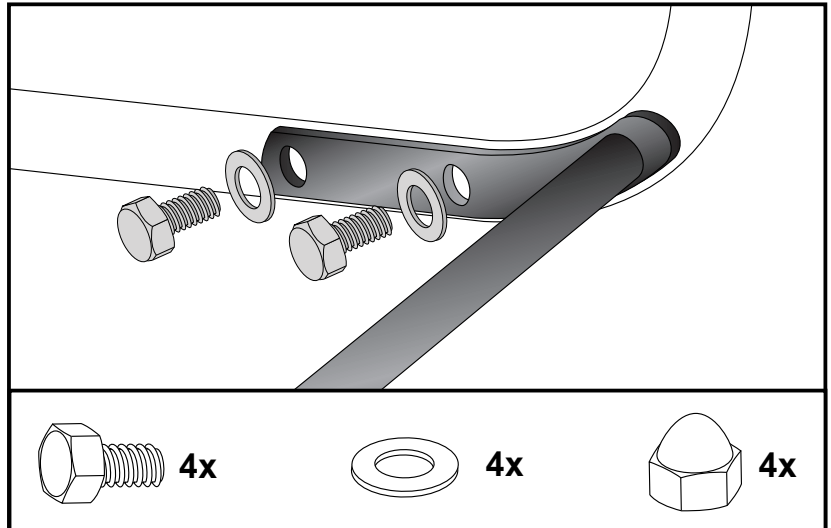
653994 00 01 schwarz/black



DE MONTAGEANLEITUNG
GB MOUNTING INSTRUCTIONS

Befestigung des Verbindungsbügels:
Er verläuft in Fahrtrichtung gesehen hinter dem Kotflügel. Die Verschraubung erfolgt mit den Sechskantschrauben M6x16 sowie U-Scheiben Ø6,4. Schrauben mit Kunststoffkappen versehen.

Fastening of the bracing bow:
Inside the fender with hexagon bolt M 6 x 16 and washers ø6,4. Use the threads at the inner side of the side carriers. After assembling, cover the screws with caps M6.



Kofferträger / Side carrier

festverschraubt/firmly bolted

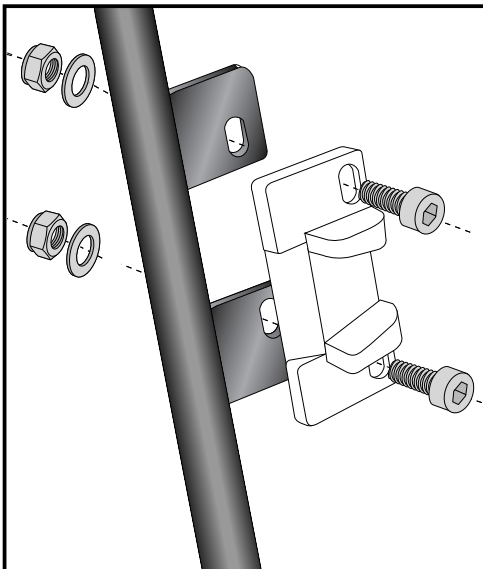
HONDA CRF 1000 L Africa Twin / DCT
Baujahr 2016-2017 / date of manufacture 2016-2017

Artikel Nr.: / Item-no.:

653994 00 01 schwarz/black



DE HINWEISE ZUR KOFFERMONTAGE
GB HINT: ASSEMBLING SIDE CASES

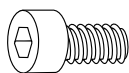


Montage des Metalladapters zum Einhängen des Kofferhalteschlosses

Die Metalladapter liegen den Koffern bei, nicht diesem Kofferträgerset.
Die notwendigen Schrauben zur Montage der Metalladapter am Kofferträger sind beigegefügt (Inbusschrauben M6 x 16, U-Scheiben ø6,4, selbstsichernde Muttern M6).

Fastening of adapter to hook in the fixing lock

The adapters are enclosed with the side cases.
They are not included in the side carrier set.
The necessary screws for mounting the metal adapter on the carrier are part of this set.
(Allen screw M6 x 16, washer ø6,4 and self lock nut M6).



4x



4x



4x



GB ACHTUNG
DE CAUTION

Nach der Montage alle Verschraubungen auf festen Sitz kontrollieren!
Abgebaute Teile wieder montieren.
Bitte beachten Sie unsere beigegefügt Serviceinformationen.

Control all screw connections after the assembling for tightness!
Reassemble the dismantled parts.
Please notice our enclosed service information.

Als weiteres Zubehör lieferbar / Also available:

- 662994 01 01 Easyrack
- 655994 01 01 Alurack
- 501994 00 01 Motorschutzbügel, schwarz / Engine guard, black
- 501994 00 22 Motorschutzbügel, Edelstahl / Engine guard, Stainless steel
- 502994 00 01 Tankschutzbügel, schwarz / Tank guard, black
- 502994 00 22 Tankschutzbügel, Edelstahl / Tank guard, Stainless steel
- 810994 00 12 Motorschutzplatte / Skid plate
- 4212994 00 01 Griffschutz / Handle protection
- 700994 00 01 Lampenschutzgitter / Headlight grilles

Weiteres Zubehör auf unsere Homepage. More accessories: see our homepage.



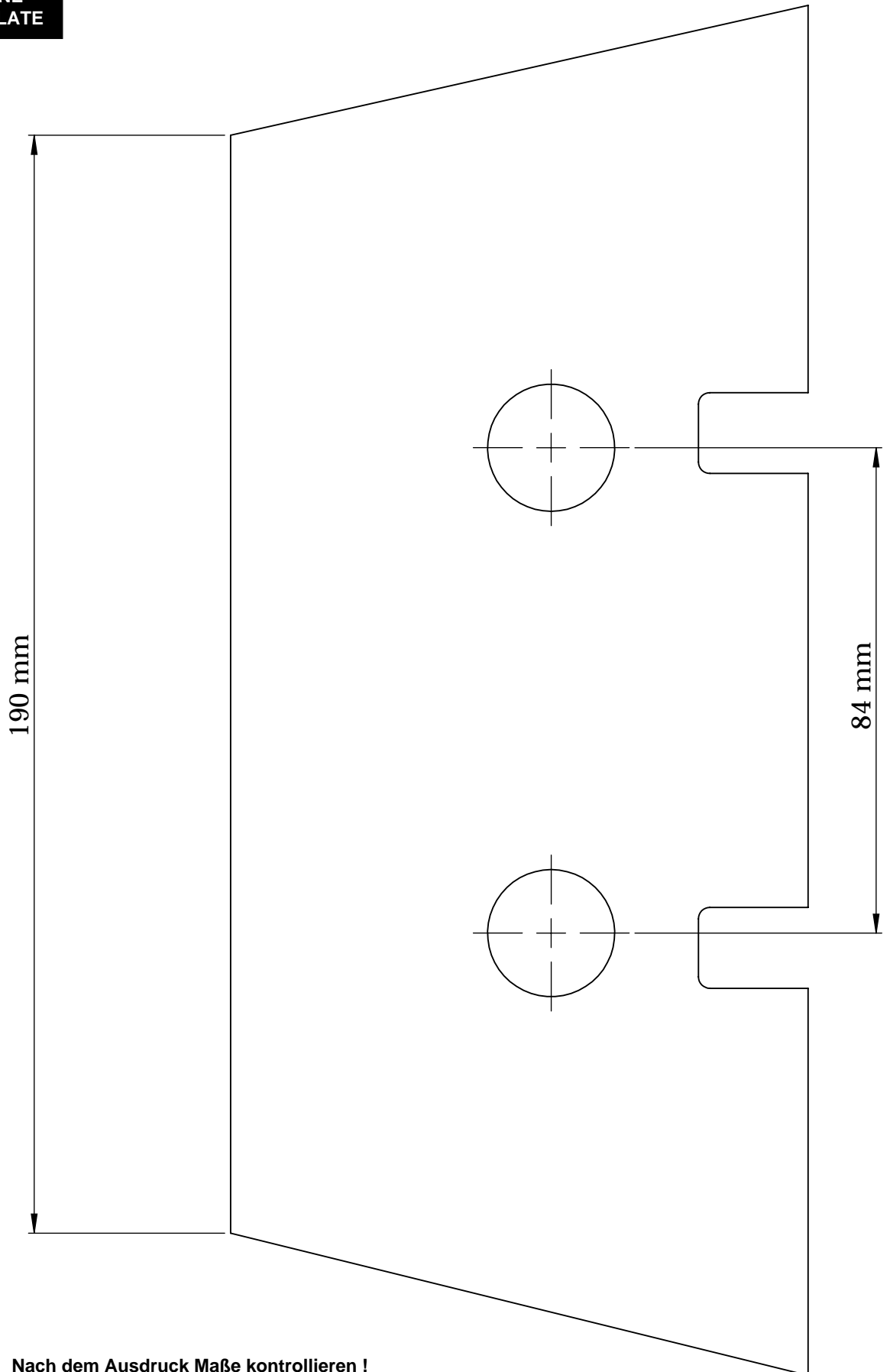
Hepco & Becker GmbH
An der Steinmauer 6
D-66955 Pirmasens
Germany

Tel.: +49 (0)6331 - 1453 - 100
Fax: +49 (0)6331 - 1453 - 120
eMail: vertrieb@hepco-becker.de
www.hepco-becker.de

Kofferträger / Side carrier

HONDA CRF 1000 L Africa Twin

DE BOHRSCHABLONE
GB DRILLING TEMPLATE



DE ACHTUNG
GB CAUTION

Nach dem Ausdruck Maße kontrollieren !
Control dimension after printing !