

# Alurack Easyrack

DUCATI Multistrada 1260 Enduro  
(2019-)

Artikel Nr. / Item-no.:

**6527579 01 01**

**6617579 01 01**

DUCATI Multistrada 1200 Enduro  
(2016-)

Artikel Nr. / Item-no.:

**6527560 01 01**

**6617560 01 01**

# Alurack Easyrack

DUCATI Multistrada 950 / S  
(2017-)

Artikel Nr. / Item-no.:

**6527552 01 01**

**6617552 01 01** schwarz/black

DUCATI Multistrada 1260 / S  
(2018-)

Artikel Nr. / Item-no.:

**6527567 01 01**

**6617567 01 01** schwarz/black



DE INHALT  
GB CONTENTS

Kombinierbar mit Original Kofferträger / Combinable with original side carrier

## 1x 700009518 Gepäckbrücke

Bei Bestellung eines Aluracks zusätzlich:

- 1 799.901HB Alurack
- 1 799.902HB TC-Bügel für Alurack
- 1 799.903HB Abdeckplatte für Rack

Bei Bestellung eines Easyracks zusätzlich:

- 1 700008650 Easyrack
- 1 700008647 Abdeckblende links
- 1 700008648 Abdeckblende rechts

## 1x 700009519 Schraubensatz:

- 4x Zylinderschraube Innensechskant M6x40
- 4x Zylinderschraube Innensechskant M6x20
- 4x Zylinderschraube Innensechskant M6x12
- 4x Viereck-Scheibe 20x20x ø6,4
- 6x U- Scheibe ø6,4
- 2x Aludistanz ø15xø9x25
- 4x Selbstsichernde Mutter M6
- 1x Gummipuffer

## 1x 700009518 Rear rack

When ordering a Alurack:

- 1 799.901HB Alurack
- 1 799.902HB bow for Alurack
- 1 799.903HB plastic cover for rack

When ordering a Easyrack:

- 1 700008650 Easyrack
- 1 700008647 plastic cover left
- 1 700008648 plastic cover right

## 1x 700009519 Screw kit:

- 4x allen screw M6x40
- 4x allen screw M6x20
- 4x allen screw M6x12
- 4x special washer 20x20x ø6,4
- 6x washer ø6,4
- 2x alu spacer ø15xø9x25
- 4x self lock nut M6
- 1x rubber buffer

Easyrack



Alurack



Kombinierbar mit C-Bow Halter / Combinable with C-Bow holder



# Alurack Easyrack

DUCATI Multistrada 1260 Enduro  
(2019-)

Artikel Nr. / Item-no.:

**6527579 01 01**

**6617579 01 01**

DUCATI Multistrada 1200 Enduro  
(2016-)

Artikel Nr. / Item-no.:

**6527560 01 01**

**6617560 01 01**

# Alurack Easyrack

DUCATI Multistrada 950 / S  
(2017-)

Artikel Nr. / Item-no.:

**6527552 01 01**

**6617552 01 01** schwarz/black

DUCATI Multistrada 1260 / S  
(2018-)

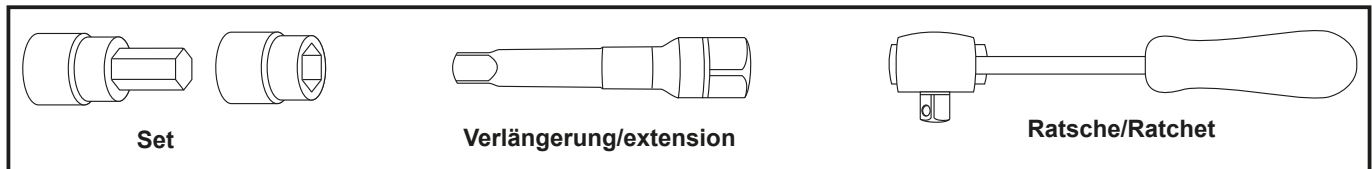
Artikel Nr. / Item-no.:

**6527567 01 01**

**6617567 01 01** schwarz/black



## DE BENÖTIGTE WERKZEUGE GB TOOLS REQUIRED



Set

Verlängerung/extension

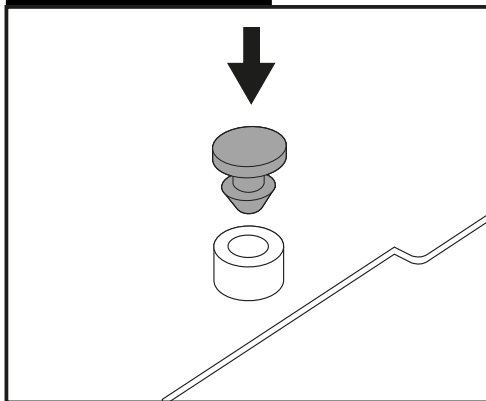
Ratsche/Ratchet

## DE WICHTIG GB IMPORTANT

Die Voraussetzung für die Montage ist natürlich eine gewisse technische Erfahrung. Wenn Sie sich nicht sicher sind, wie man eine bestimmte Arbeit ausführt, sollten Sie diese Ihrer Fachwerkstatt überlassen. Ziehen sie alle zugänglichen Schrauben zuerst nur locker an. Nachdem alles montiert ist, werden die Schrauben dann auf das entsprechende Anzugsmoment festgezogen. Dadurch wird sichergestellt, dass das Produkt spannungsfrei angebaut ist. Anzugsmomente beachten! Nach der Montage alle Verschraubungen auf festen Sitz kontrollieren!

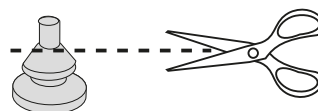
Of course, the assembly requires a certain technical experience. If you are not sure how to execute a determined action, you should ask your local distributor to do it. First, tighten all screws only loosely. After mounting all parts, the screws should be tightened to the torque specified. This guarantees, that the product is mounted without tension. Observe the tightening torques of the manufacturer! Control all screw connections after the assembling for tightness!

## DE VORBEREITUNG GB PREPARING

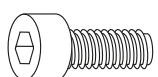
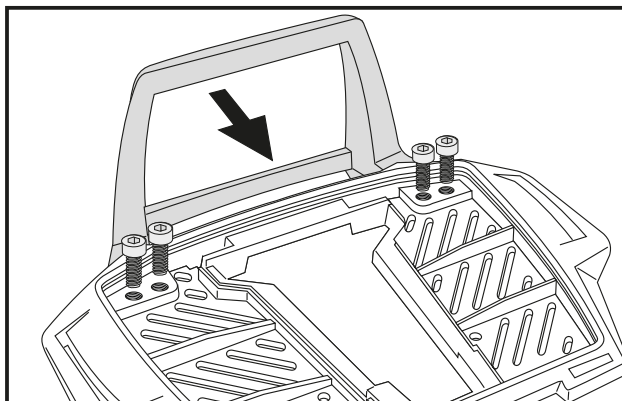
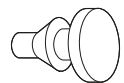


Den Zapfen an dem beiliegenden Gummistopfen mit geeignetem Werkzeug entfernen. Den Gummistopfen in die unterseitige Buchse an der Gepäckbrücke eindrücken.

Remove the pin of the included rubber stopper with a suitable tool. Press the rubber buffer into the lower bush on the rack carrier.



1x



4x

### Vorbereitung des Aluracks:

Den beiliegenden TC-Bügel mit den Zylinderkopf-schrauben M6 x 12 hinten unter dem Alurack verschrauben.

#### HINWEIS:

Der TC-Bügel ist nur bei Anbringung eines Hepco & Becker Topcases erforderlich.

### Preparing of the Alurack:

Fix the bow to the rack with allen screws M6 x 12.

#### NOTICE:

The bow is needed in use with a Hepco & Becker topcase only.

# Alurack Easyrack

DUCATI Multistrada 1260 Enduro  
(2019-)

Artikel Nr. / Item-no.:

**6527579 01 01** **6617579 01 01**

DUCATI Multistrada 1200 Enduro  
(2016-)

Artikel Nr. / Item-no.:

**6527560 01 01** **6617560 01 01**

# Alurack Easyrack

DUCATI Multistrada 950 / S  
(2017-)

Artikel Nr. / Item-no.:

**6527552 01 01** **6617552 01 01** schwarz/black

DUCATI Multistrada 1260 / S  
(2018-)

Artikel Nr. / Item-no.:

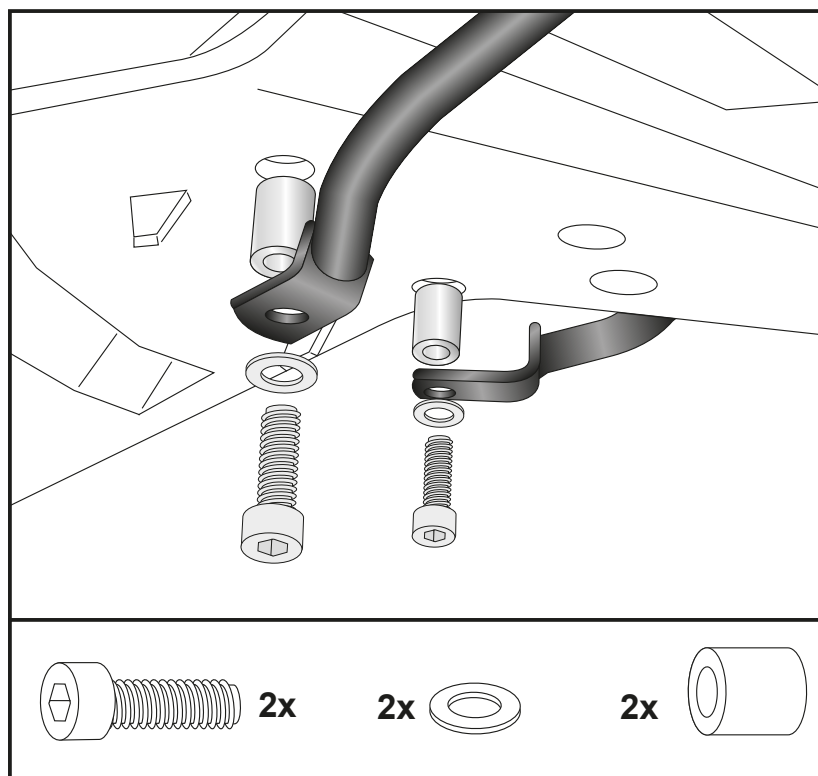
**6527567 01 01** **6617567 01 01** schwarz/black



## DE MONTAGEANLEITUNG GB MOUNTING INSTRUCTIONS

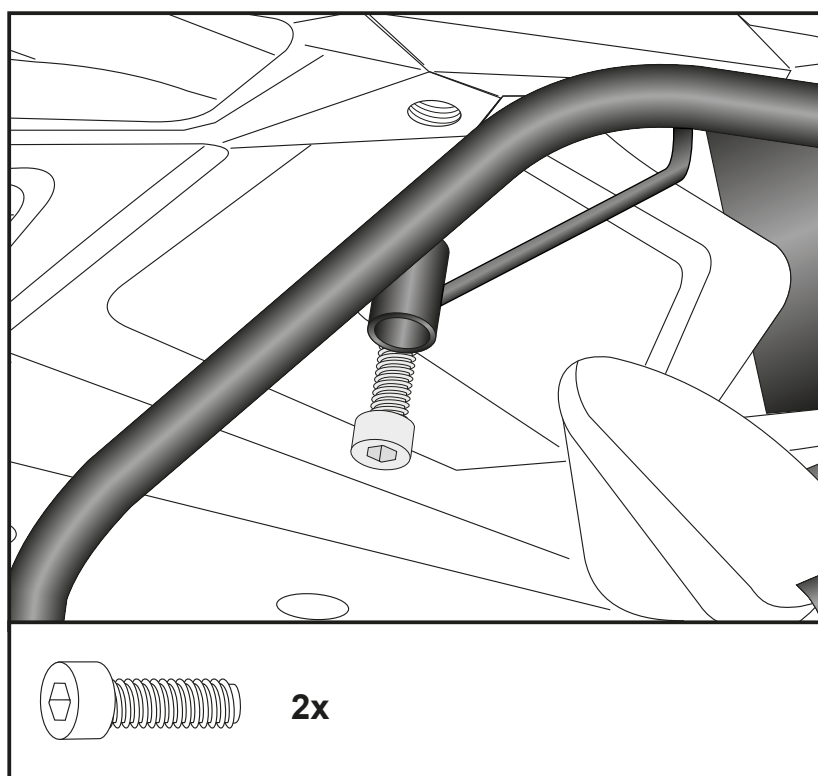
**1**  
Montage der Gepäckbrücke vorne:  
Die Montage erfolgt mit den Zylinder-schrauben M6x40 sowie U-Scheiben Ø6,4 in den vorderen freien Gewinde-bohrungen unter dem Heck. Zwischen Laschen und Heck die Aludistanzen Ø15xØ9x25mm stellen.

Fastening of the rack carrier front:  
Fix it with washers ø6,4 and allen screws M6x40 in the free threads at the underside of the fender. Add alu spacer Ø15xØ9x25mm between rack and threads.



**2**  
Montage der Gepäckbrücke hinten:  
Die Montage erfolgt mit den Zylinderkopfschrauben M6x40 in den hinteren freien Gewindebohrungen der originalen Gepäckbrücke.

Fastening of the rack carrier rear:  
With allen screws M6x40 in the free threads on the underside of the original rack.



# Alurack Easyrack

DUCATI Multistrada 1260 Enduro  
(2019-)

Artikel Nr. / Item-no.:

**6527579 01 01**   **6617579 01 01**

DUCATI Multistrada 1200 Enduro  
(2016-)

Artikel Nr. / Item-no.:

**6527560 01 01**   **6617560 01 01**

# Alurack Easyrack

DUCATI Multistrada 950 / S  
(2017-)

Artikel Nr. / Item-no.:

**6527552 01 01**   **6617552 01 01** schwarz/black

DUCATI Multistrada 1260 / S  
(2018-)

Artikel Nr. / Item-no.:

**6527567 01 01**   **6617567 01 01** schwarz/black



## DE MONTAGEANLEITUNG GB MOUNTING INSTRUCTIONS

### Montage des Alu-/Easyracks:

Das Easyrack wird mit den Zylinder-schrauben M6x20, den Viereck-Scheiben 20x20xø6,4, den U-Scheiben ø6,4 und den selbstsichernden Muttern M6 auf der Gepäckplatte verschraubt. Anschließend die Kunststoff-abdeckungen montieren.

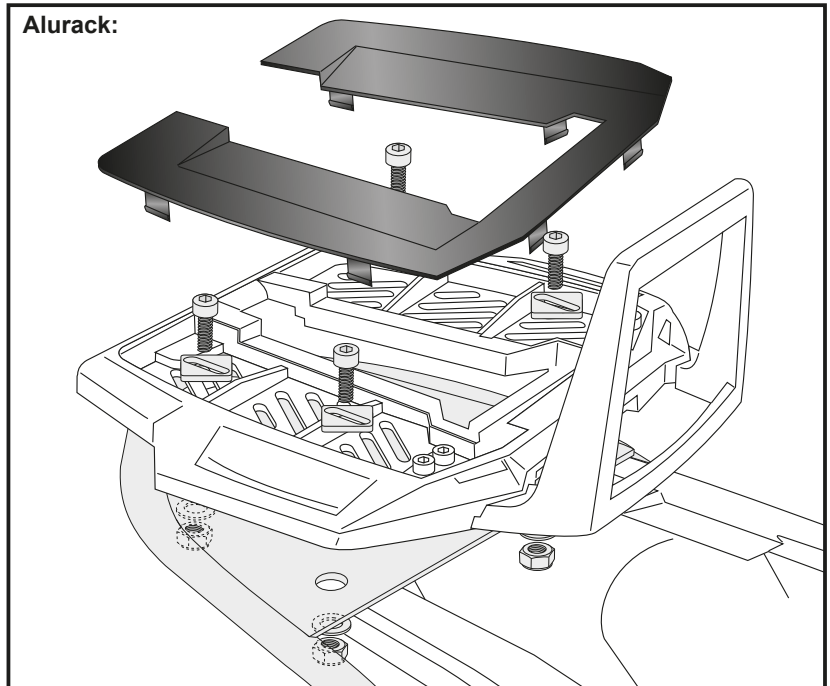
### Fastening of the Alu-/Easyrack:

On the rack carrier.  
Use allen screws M6 x 20 and special washer 20x20xø6,4. Secure with washers ø6,4 and self-lock nuts M6. Mount the plastic cover.

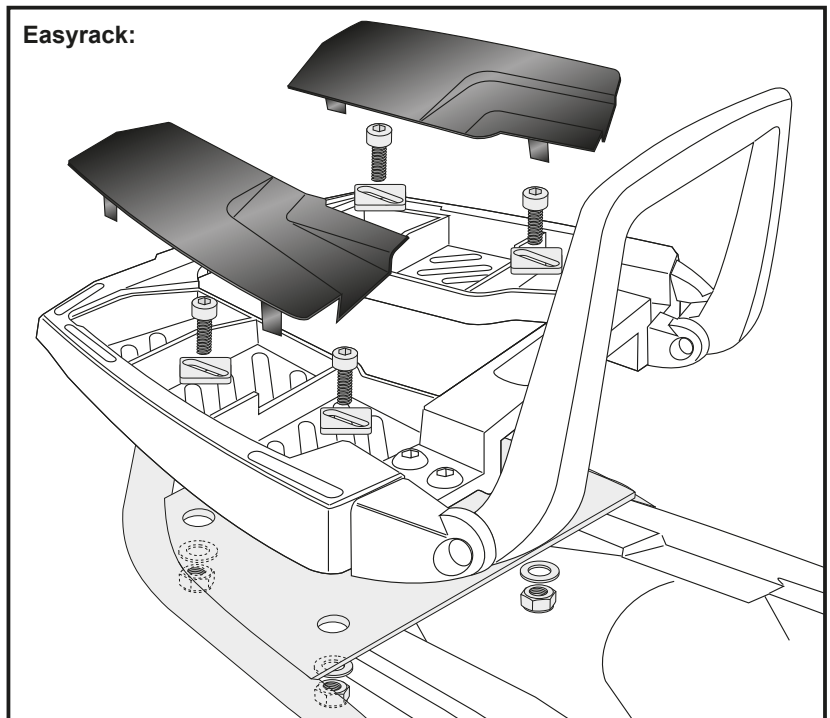


**3**

Alurack:



Easyrack:



## Alurack Easyrack

DUCATI Multistrada 1260 Enduro  
(2019-)

Artikel Nr.: / Item-no.:

**6527579 01 01** **6617579 01 01**

DUCATI Multistrada 1200 Enduro  
(2016-)

Artikel Nr.: / Item-no.:

**6527560 01 01** **6617560 01 01**

## Alurack Easyrack

DUCATI Multistrada 950 / S  
(2017-)

Artikel Nr.: / Item-no.:

**6527552 01 01** **6617552 01 01** schwarz/black

DUCATI Multistrada 1260 / S  
(2018-)

Artikel Nr.: / Item-no.:

**6527567 01 01** **6617567 01 01** schwarz/black



**DE MONTAGEANLEITUNG**  
**GB MOUNTING INSTRUCTIONS**

Bei gemeinsamer Montage mit dem C-Bow Halter entfallen die Aludistanzen  $\varnothing 15 \times \varnothing 9 \times 25$  mm. Die Gepäckbrücke wird auf dem C-Bow Halter mitbefestigt.

When mounted together with the C-Bow holder, the alu spacers  $\varnothing 15 \times \varnothing 9 \times 25$  mm are obsolete. The rack carrier is attached on the C-Bow holder.



**DE ACHTUNG**  
**GB CAUTION**

Nach der Montage alle Verschraubungen auf festen Sitz kontrollieren! Abgebaute Teile wieder montieren. Bitte beachten Sie unsere beigelegten Serviceinformationen.

Control all screw connections after the assembling for tightness! Reassemble the dismanteled parts. Please notice our enclosed service information.

Als weiteres Zubehör lieferbar:/ Also available:

Kofferträger/Side carrier  
C-Bow Halter / C-Bow holder  
Alurack/Easyrack  
Tankschutzbügel / Tank guard  
Tankring  
Seitenständerplatte / Side stand enlargement

Weiteres Zubehör auf unserer Homepage. More accessories: see our homepage.



Hepco & Becker GmbH  
An der Steinmauer 6  
D-66955 Pirmasens  
Germany

Tel.: +49 (0)6331 - 1453 - 100  
Fax: +49 (0)6331 - 1453 - 120  
eMail: [vertrieb@hepco-becker.de](mailto:vertrieb@hepco-becker.de)  
[www.hepco-becker.de](http://www.hepco-becker.de)