

TWINLIGHT SET

HONDA CMX 1100 Rebel
(2021-)

Art.Nr./Item-no.:

4009525 00 01 schwarz/black

HONDA CMX 500 Rebel
(2020-)

Art.Nr./Item-no.:

400998 00 01 schwarz/black



Hinweis: Kompatibel mit Lampenschutzgitter (7009525 / 701998). Nicht kompatibel mit originaler Tourenscheibe/ Scheinwerferverkleidung.
Note: Combinable with headlight grilles (7009525 / 701998). Not compatible with original touring windshield/ Headlight cover.

Inhalt

1x 700011802 Twinlighthalter

2x 710033 Scheinwerfer

1x 700011803 Schraubensatz:

2x Zylinderschraube M8x25

1x Elektrokit:

1x Verlängerungskabel 140 cm

1x Abzweigverbinder

3x Stoßverbinder

1x Isolierschlauch

2x Kabelbinder

1x Flachsicherung 15A

1x Flachsicherung Mini 15A

Content

1x 700011802 Twinlight holder

2x 710033 Spotlights

1x 700011803 Screw kit:

2x Allen screw M8x25

1x Electro kit:

1x cable 140 cm

1x contact pin

3x connector

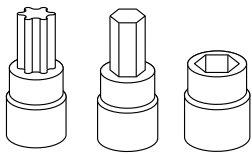
1x insulating sleeve

2x cable strap

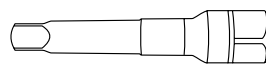
1x fuse 15A

1x fuse mini 15A

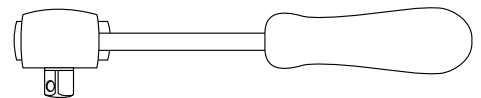
Benötigte Werkzeuge / Required tools



Set



Verlängerung/extension



Ratsche/Ratchet



010222/280622/061022/060123

Wichtig / Important:

Beachten Sie die in Ihrem Land geltenden Zulassungsbestimmungen.

Wir empfehlen, die Montage in einer Fachwerkstatt durchführen zu lassen. Bei der Montage, alle zugänglichen Schrauben vorerst nur locker andrehen, sodass eine spannungsfreie Montage gewährleistet wird. Beim Anziehen der Schrauben, Anzugsmomente beachten.

We recommend having the installation carried out in a professional workshop. During installation, tighten all accessible screws loosely at first to ensure tension-free installation. When tightening the screws, observe the tightening torques.

Vorbereitende Maßnahmen / Preparatory actions

Die Originalschrauben der Lampenhalterung rechts und links des Scheinwerfers entfernen, diese entfallen.

Remove the original screws of the lamp holder on the right and left of the headlight.

Montageanleitung / Installation Instruction

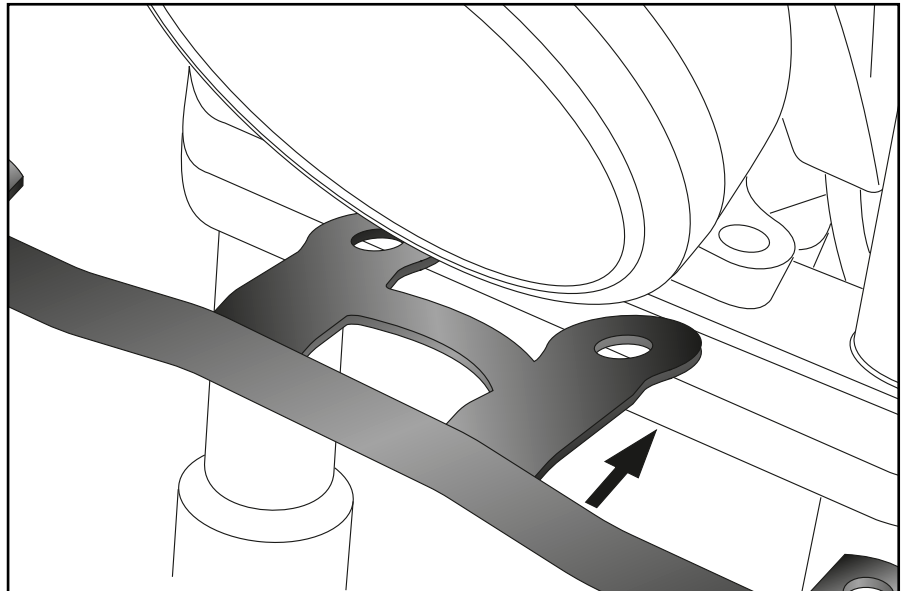
Montage des Twinlighthalters:

Zwischen Lampenhalterung und Gabelbrücke schieben.

Fastening of the twinlight holder:

Slide between lamp holder and fork bridge.

1



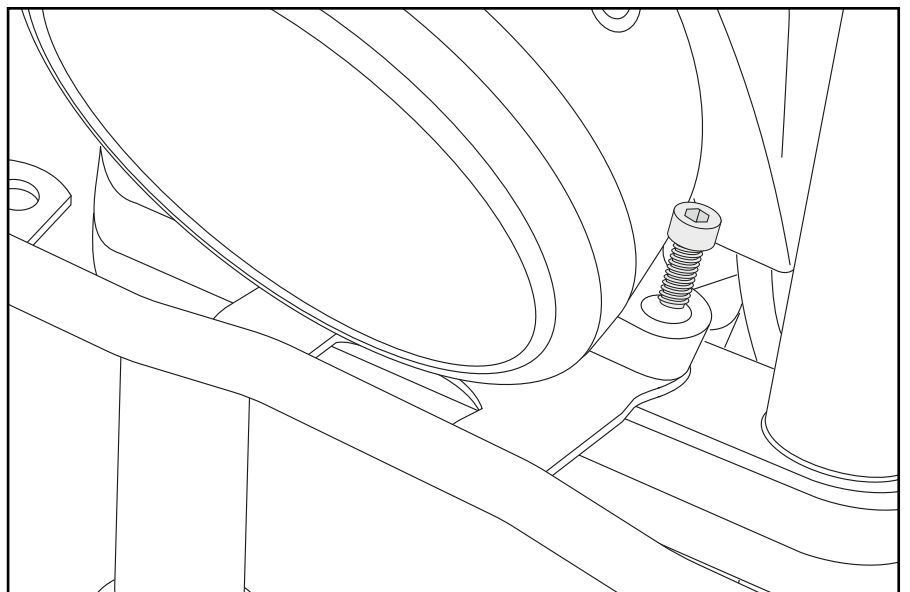
Montage des Twinlighthalters:

Mit den Zylinderschrauben M8x25 in der Lampenhalterung rechts und links des Scheinwerfers

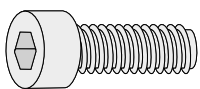
Fastening of the twinlight holder:

With allen screws M8x25 in the lamp holder on the right and left of the headlight

2



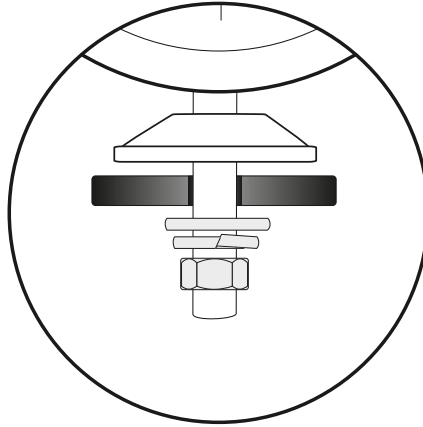
2x



Montageanleitung / Installation Instruction

Montage der Scheinwerfer:

Gemäß Skizze anbringen, den Fernscheinwerfer auf die vorgesehenen Bohrungen der Traglaschen aufsetzen, leicht anziehen und ausrichten. Anschließend die Verschraubung festziehen.



Fastening of the spotlights:

With the included washer, lock ring and nut, as shown in the drawing. Adjust the spotlights and tighten the screw connection.

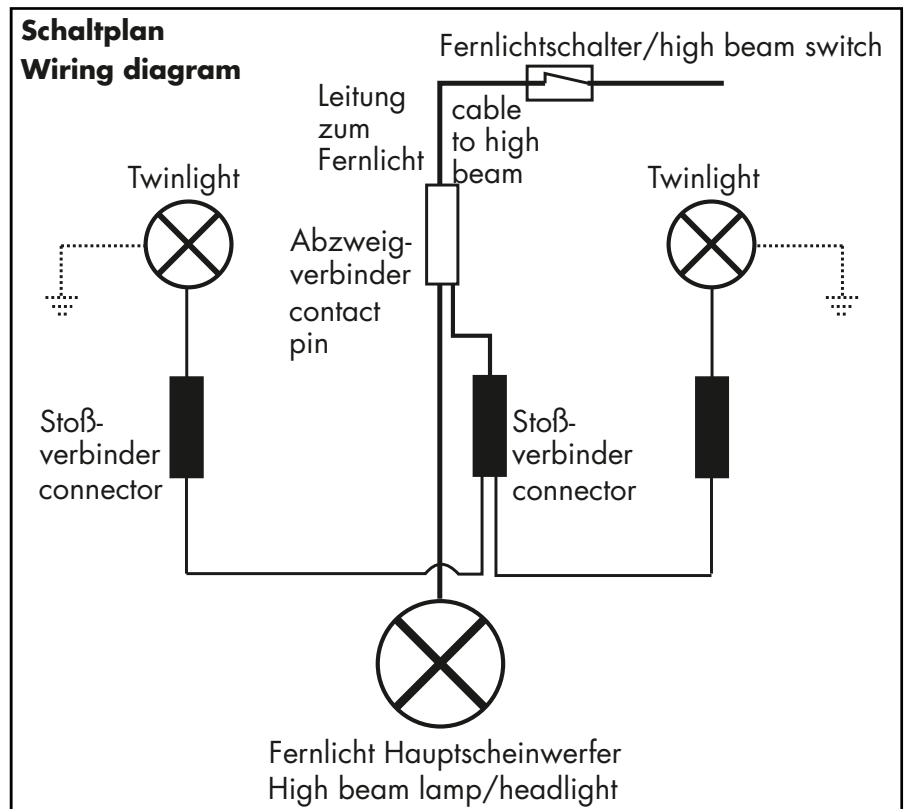
Elektroanschluss / Wiring Diagram

Das Verlängerungskabel wird auf passende Längen getrennt und jeweils ein Stück mittels Stoßverbinder mit dem Scheinwerferkabel verbunden. Isolierschlauch drüberziehen. Kabel verlegen. Der Anschluß erfolgt am Zuleitungskabel zum Fernlicht mittels Abzweigverbinder, siehe Schaltplan.

Die beiliegenden Sicherungen werden nur verwendet, wenn die im Fahrzeug vorgesehene Sicherung des Fernlichts nicht ausreichend dimensioniert ist.

Connect two pieces of the cable to the twinlights with connectors. Pull over the insulating sleeve and put the cable inside the twinlight bow. With the contact pin you have to connect the twinlight cable to the cable, which comes from the high beam switch to the high beam lamp.

It might be necessary to change the fuse for high beam in the motorcycle. Use the included fuses instead of the original.



HINWEIS:

Bei schwarz beschichteten Twinlighthaltern muss eine separate Masseverbindung zum Fahrzeug hergestellt werden!

NOTE:

For coated Twinlight holders, a separate earth connection to the vehicle must be made!



Achtung / Attention:

Falscher Anschluss der Twinlights kann zu Schäden am Kabelbaum oder der elektrischen Anlage führen! Schließen Sie die Twinlights gemäß Schaltplan an. Verlegen Sie alle Kabel so, dass sich keine Scheuerstellen bilden können. Nach der Montage alle Verschraubungen auf festen Sitz kontrollieren!

Be carefull - wrong connection can damage the electrical system! Connect the Twinlights as shown in the wiring diagram. Protect cables with the insulating sleeve. Control all screw connections after the assembling for tightness!

Weiteres Zubehör für dieses Modell auf www.hepco-becker.de / More accessories for this model see www.hepco-becker.de

HEPCO&BECKER GmbH | An der Steinmauer 6 | 66955 Pirmasens | Germany | Tel. +49 6331 1453100 | Fax: +49 6331 1453 120 | Mail: vertrieb@hepco-becker.de