

KAWASAKI Z 1000 SX

(2014)

Artikel Nr.: / Item-no.: **6702515 00 01** schwarz/black

(2015-2016)

Artikel Nr.: / Item-no.: **6702525 00 01** schwarz/black

(2017-)

Artikel Nr.: / Item-no.: **6702530 00 01** schwarz/black

KAWASAKI Ninja 1000 SX

(2020-)

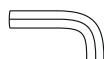
Artikel Nr.: / Item-no.: **6702544 00 01** schwarz/black



DE INHALT
GB CONTENTS

1x	700008626	Gepäckplatte / sportrack plate		
1x	700007490	Schlossplatte / lock plate		
1x	700007491	Rastplatte / holding plate		
1x		Schraubensatz / screw kit		
	2	Senkkopfschrauben M6 x 18	2	countersunk head screw M6 x 18
	2	Senkkopfschrauben M6 x 40	2	countersunk head screw M6 x 40
	4	selbstsichernde Muttern M6	4	self lock nuts M6
	4	Verschlussstopfen Ø8 mm	4	plastic plug Ø8 mm
	1	Logo Hepco & Becker ø30mm	1	emblem Hepco & Becker ø30mm
	1	Dichtband - Länge 100 cm	1	seal strip - length 100 cm

DE BENÖTIGTE WERKZEUGE
GB TOOLS REQUIRED



Inbusschlüssel 4 - Allen key 4



Gabel-Ringschlüssel 10 - Wrench 10



KAWASAKI Z 1000 SX

Baujahr 2014 / date of manufacture 2014

Artikel Nr.: / Item-no.: **6702515 00 01** schwarz/black

Baujahr 2015-2016 / date of manufacture 2015-2016

Artikel Nr.: / Item-no.: **6702525 00 01** schwarz/black

ab Baujahr 2017 / from date of manufacture 2017

Artikel Nr.: / Item-no.: **6702530 00 01** schwarz/black

KAWASAKI Ninja 1000 SX

(2020-)

Artikel Nr.: / Item-no.: **6702544 00 01** schwarz/black



DE MONTAGEANLEITUNG
GB MOUNTING INSTRUCTION

Soziussitz abnehmen, und die 4 Original Kawasaki Gummidämpfer demontieren.

Die Schlossplatte ① wird auf den vorderen Teil der Gepäckplatte mit den Senkschrauben M6x18 und selbstsichernden Muttern M6 geschraubt.

(Achtung Einbaurichtung beachten!)

Die Rastplatte ② wird auf den hinteren Teil der Gepäckplatte mit den Senkschrauben M6x40 und selbstsichernden Muttern M6 geschraubt.

(Achtung Einbaurichtung beachten!)

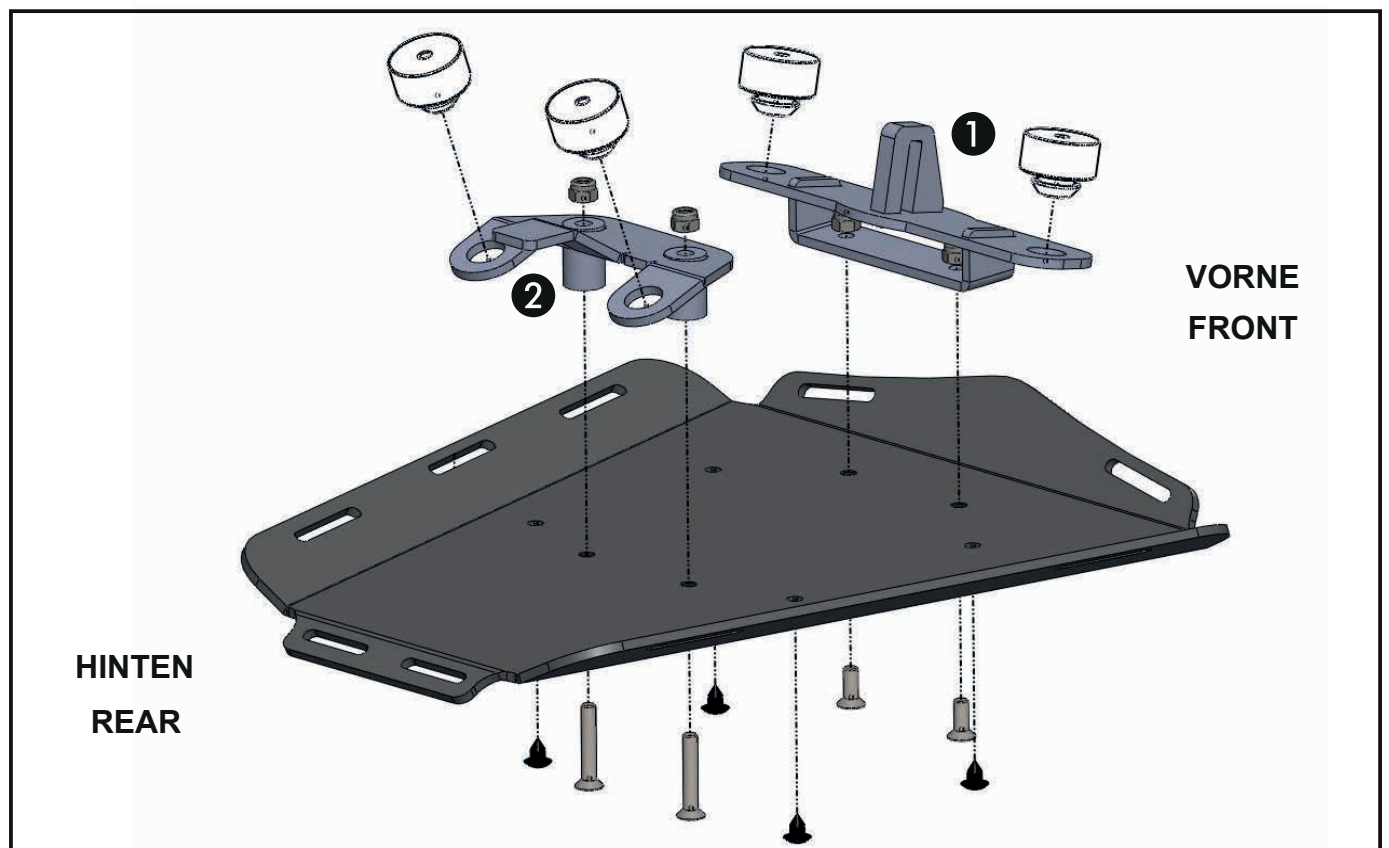
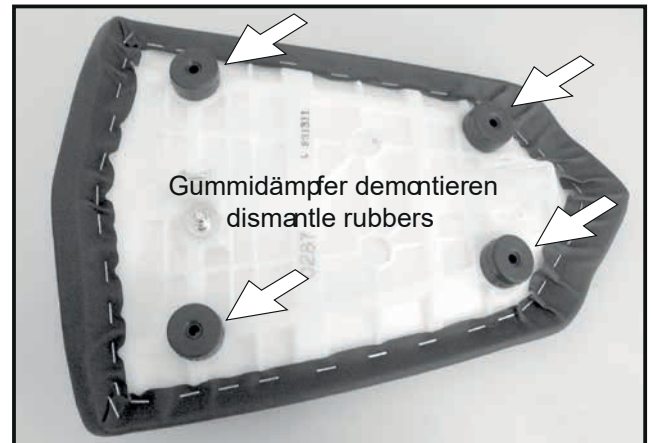
Die 4 Original Kawasaki Gummidämpfer werden in die dafür vorgesehenen Bohrungen der Schloss- und Rastplatte mit einer leichten Drehung montiert.

Dismantle the pillion seat and the 4 Original Kawasaki rubbers at the rear side.

Fix the lid plate ① at the sportrack with countersunk head screws M6 x 18 and self lock nuts M6. (notice correct direction/position)

Fix the holding plate ② at the sportrack with countersunk head screws M6 x 40 and self lock nuts M6. (notice correct direction/position)

Stick the original rubbers into the borings as shown in the drawing.



KAWASAKI Z 1000 SX

Baujahr 2014 / date of manufacture 2014

Artikel Nr.: / Item-no.: **6702515 00 01** schwarz/black

Baujahr 2015-2016 / date of manufacture 2015-2016

Artikel Nr.: / Item-no.: **6702525 00 01** schwarz/black

ab Baujahr 2017 / from date of manufacture 2017

Artikel Nr.: / Item-no.: **6702530 00 01** schwarz/black

KAWASAKI Ninja 1000 SX

(2020-)

Artikel Nr.: / Item-no.: **6702544 00 01** schwarz/black



DE MONTAGEANLEITUNG
GB MOUNTING INSTRUCTION

Anbringung des Dichtbandes:

Dieses wird, wie gezeigt, auf der Rückseite der Sportrackplatte aufgeklebt.

Affixing of the seal strip:

This will be stuck, as shown on the picture, to the back of the Sportrack plate.



Symbolbild
Symbol picture

Die 4 nicht benutzten Bohrungen in der Gepäckplatte von außen mit den Verschlussstopfen verschließen. Logo einkleben. Das Sportrack wird auf die gleiche Weise wie der Soziussitz montiert.

Seal up the 4 holes not in use with plastic plugs. Stick emblem.
Fixing the SPORTRACK onto the motorbike is the same as fixing a pillion seat.

Gepäckempfehlung:

Die Sportrack Hecktasche, speziell für das SPORTRACK entwickelt. Der dazugehörige Lock it Halter wird am Sportrack verschraubt.

Das Auf- und Absetzen der Tasche ist kinderleicht dank des Magnet-Systems des Lock it Halters.

Artikel-Nummer: 640806 00 01

Luggage recommendation:

Our Sport Rack rear bag, designed specifically for the SPORTRACK. The corresponding Lock it holder is screwed on Sportrack.

The fastening of the bag is easy thanks to the magnetic system of the Lock it rear bag holder.

Article number: 640806 00 01



GB CAUTION
DE ACHTUNG

Nach der Montage alle Verschraubungen auf festen Sitz kontrollieren!
Abgebaute Teile wieder montieren.
Bitte vor dem Fahren den festen Sitz des Sportracks im Schloss kontrollieren.

Control all screw connections after the assembling for tightness!
Reassemble the dismantled parts.
Please check that the SPORTRACK is securely fitted before driving.

Weiteres Zubehör auf unserer Homepage. More accessories: see our homepage.



Hepco & Becker GmbH
An der Steinmauer 6
D-66955 Pirmasens
Germany

Tel.: +49 (0)6331 - 1453 - 100
Fax: +49 (0)6331 - 1453 - 120
eMail: vertrieb@hepco-becker.de
www.hepco-becker.de