

# GRIFFSCHUTZ / HANDLE GUARD



**BMW F 900 GS Adventure**

(2024-)

Art.Nr./Item-no.:

**42126535 00 01** schwarz/black

## Inhalt

1x 700014046 Griffschutz links

1x 700014047 Griffschutz rechts

1x 700014048 Schraubensatz:

- 2 Senkschraube M10x60
- 4 Zylinderschraube M8x45
- 4 U- Scheibe Ø8,4
- 4 Aludistanz Ø15xØ9x7

## Content

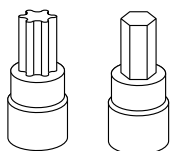
1x 700014046 Handle guard left

1x 700014047 Handle guard right

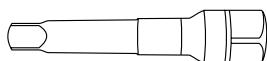
1x 700014048 Screw kit:

- 2 Countersunk screw M10x60
- 4 Allen screw M8x45
- 4 Washer Ø8,4
- 4 Alu spacer Ø15xØ9x7

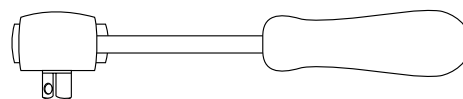
## Benötigte Werkzeuge / Required tools



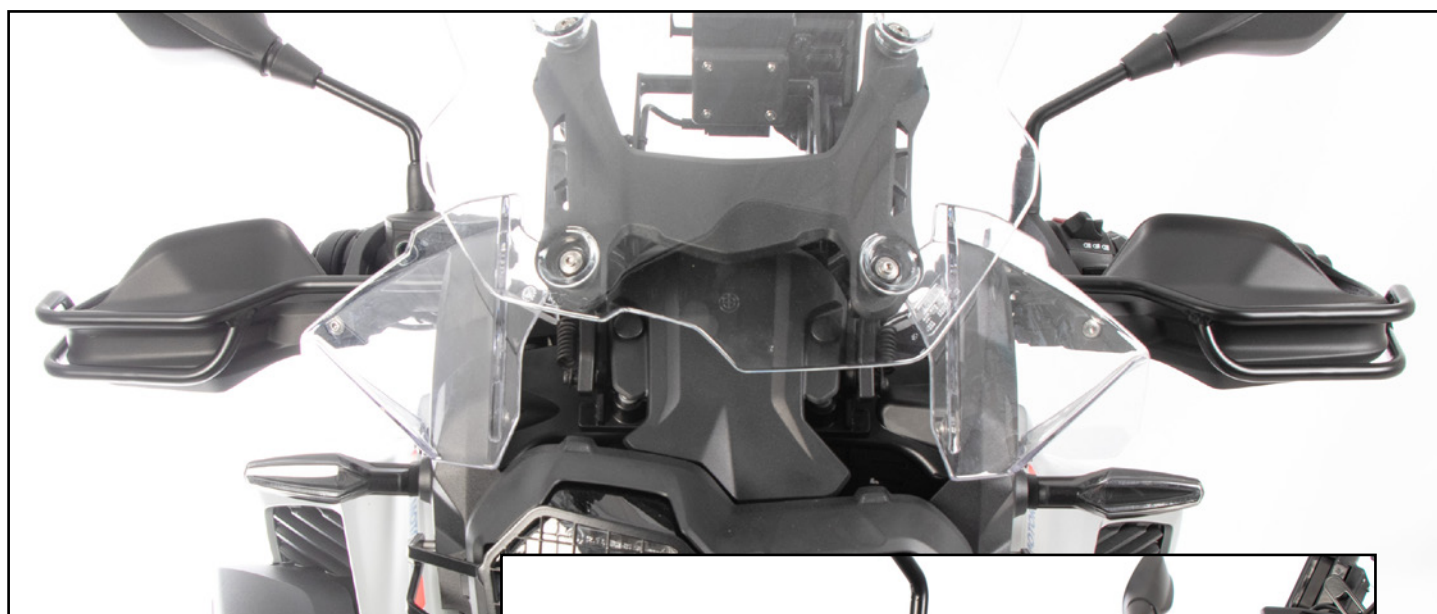
Set



Verlängerung/extension



Ratsche/Ratchet



### **Wichtig / Important:**

**Durch Faktoren wie Lenkererhöhungen, diversen Varianten von Windschilden oder Verkleidungsteilen, sowie verschiedenen Lenkerstellungen, kann der Griffschutz bei vollem Lenkeinschlag ggf. kollidieren.**

Beachten Sie die in Ihrem Land geltenden Zulassungsbestimmungen.

Für den Bereich der BRD gilt: Ein Eintrag in die Fahrzeugpapiere ist nicht erforderlich.

Wir empfehlen, die Montage in einer Fachwerkstatt durchführen zu lassen. Bei der Montage, alle zugänglichen Schrauben vorerst nur locker andrehen, sodass eine spannungsfreie Montage gewährleistet wird. Beim Anziehen der Schrauben, Anzugsmomente beachten.

**Due to factors such as handlebar risers, various versions of windshields or fairing parts, as well as different handlebar positions, the grip guard may collide at full steering angle.**

We recommend having the installation carried out in a professional workshop. During installation, tighten all accessible screws loosely at first to ensure tension-free installation. When tightening the screws, observe the tightening torques.

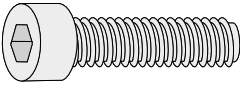

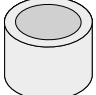
**Eine Seite nach der anderen montieren. Ansonsten besteht die Gefahr, dass sich der Lenker verdreht.  
Mount only one side at a time. Otherwise there is a risk that the handlebars will twist.**

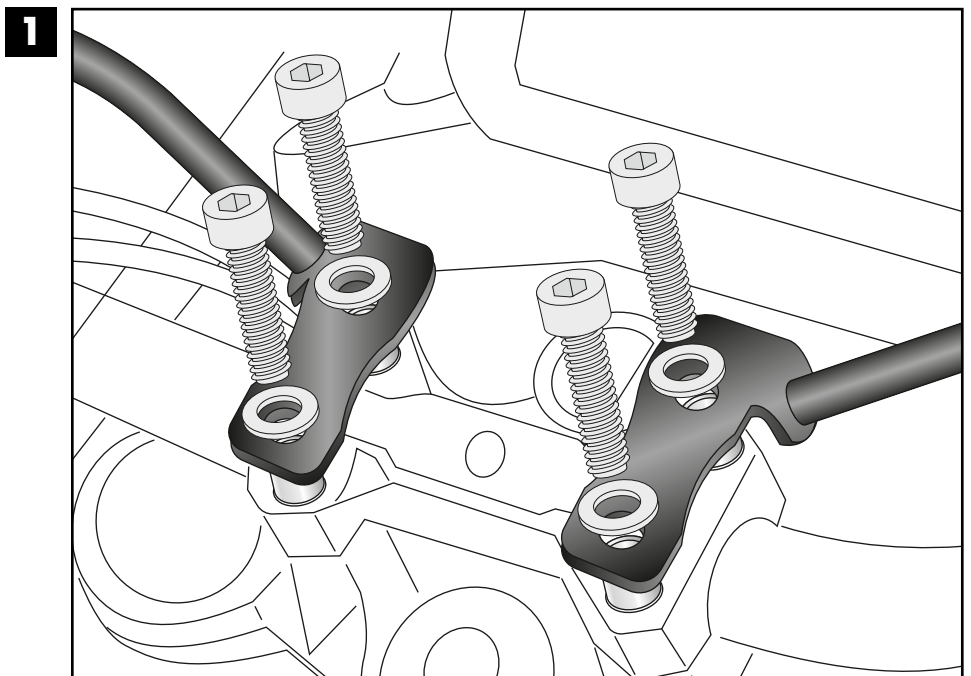
### **Vorbereitende Maßnahmen / Preparatory actions**

Jeweils die Schrauben der Lenkerklemmung sowie die am Lenkerende entfernen, alle Schrauben entfallen.  
Remove the screws of the handlebar clamp as well as those at the handlebar end, all screws are omitted.

### **Montageanleitung / Installation Instruction**

**Griffschutz mitte:  
Handle guard middle:**

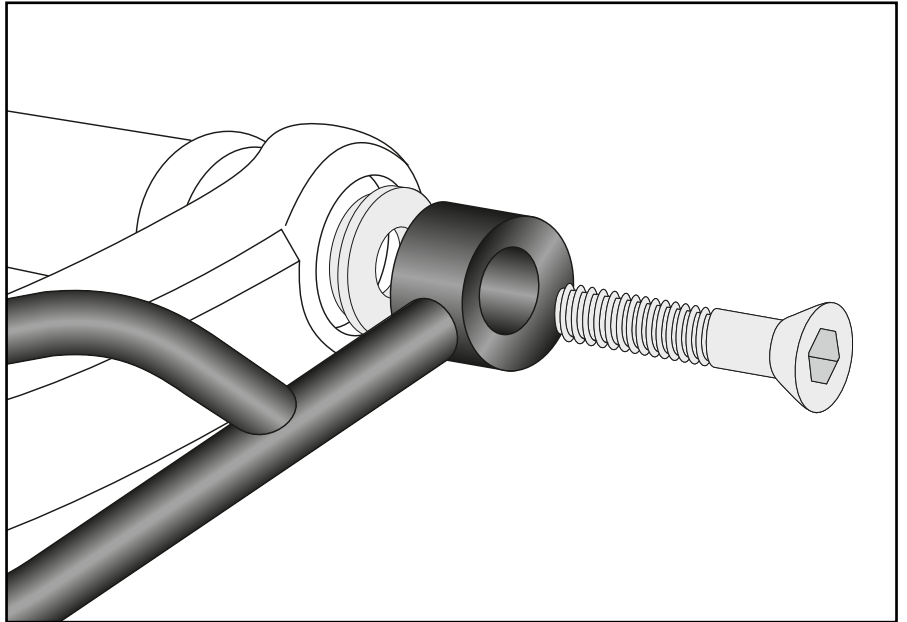
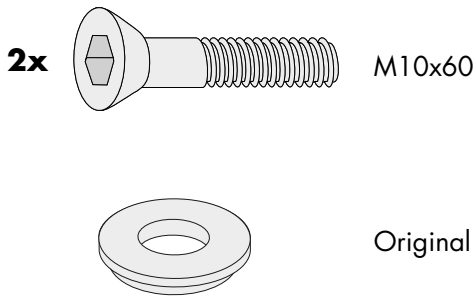
- 4x**  M8x45
- 4x**  Ø8,4
- 4x**  Ø15xØ9x7



## Montageanleitung / Installation Instruction

Griffschutz außen rechts/links:  
Handle guard outside right/left:

**2**



### Achtung / Attention:

Nach der Montage alle Verschraubungen auf festen Sitz kontrollieren! Abgebaute Teile wieder montieren. Bitte beachten Sie unsere beigefügten Serviceinformationen.

Control all screw connections after the assembling for tightness! Reassemble the dismantled parts. Please notice our enclosed service information.

Weiteres Zubehör für dieses Modell auf [www.hepco-becker.de](http://www.hepco-becker.de) / More accessories for this model see [www.hepco-becker.de](http://www.hepco-becker.de)

HEPCO&BECKER GmbH | An der Steinmauer 6 | 66955 Pirmasens | Germany | Tel. +49 6331 1453100 | Fax: +49 6331 1453 120 | Mail: [vertrieb@hepco-becker.de](mailto:vertrieb@hepco-becker.de)