

## Gepäckbrückenverbreiterung aus Aluminium

BMW F650 GS Modell ab 2008

BMW F700 GS

BMW F800 GS

Art.-Nr.: 800.652

Seitenkoffer

Topcases

Gepäckträger

Lock it System

Softbags

Aluminiumkoffer

Lederkoffer

Schutzbügel

Hauptständer

Chopper-Parts

Quad-Parts

Accessoires



## Montage

Der Bausatz umfaßt die folgenden Teile:

Stück	Bestellnr.	Bezeichnung
1	799.998HB	Gepäckbrücken- verbreiterung Aluminium
2	150.913	Senkinbusschrauben M8 x 50
2	151.312	Senkinbusschrauben M8 x 65
2	150.813	Alu-Distanzen ø15 x ø9 x 15 mm
2	151.152	Alu-Distanzen ø15 x ø9 x 45 mm



### Anzugsmomente des Motorradherstellers beachten!

Nach der Montage alle Verschraubungen auf festen Sitz kontrollieren!

Bitte beachten Sie unsere beigefügten Serviceinformationen.

Als weiteres Zubehör lieferbar:

Motorschutzbügel

Kofferträger, Lock it System (abnehmbar)

Lampenschutzgitter

Gepäckbrücke Alurack

für BMW F650/700 GS:

Art.-Nr.: 502.935 00 01

Art.-Nr.: 650.652 00 01

Art.-Nr.: 700.652 00 01

Art.-Nr.: 650.652 01 01

für BMW F800 GS:

Art.-Nr.: 502.936 00 01

Art.-Nr.: 650.653 00 01

Art.-Nr.: 700.653 00 01

Art.-Nr.: 650.653 01 01



**Hepco & Becker GmbH**  
An der Steinmauer 6

D-66955 Pirmasens

Tel.: 06331 - 1453 - 100

Fax: 06331 - 1453 - 120

eMail: [vertrieb@hepco-becker.de](mailto:vertrieb@hepco-becker.de)

[www.hepco-becker.de](http://www.hepco-becker.de)

# Gepäckbrückenverbreiterung aus Aluminium

BMW F650 GS Modell ab 2008

BMW F700 GS

BMW F800 GS

Art.-Nr.: 800.652

Seitenkoffer

Topcases

Gepäckträger

Lock it System

Softbags

Aluminiumkoffer

Lederkoffer

Schutzbügel

Hauptständer

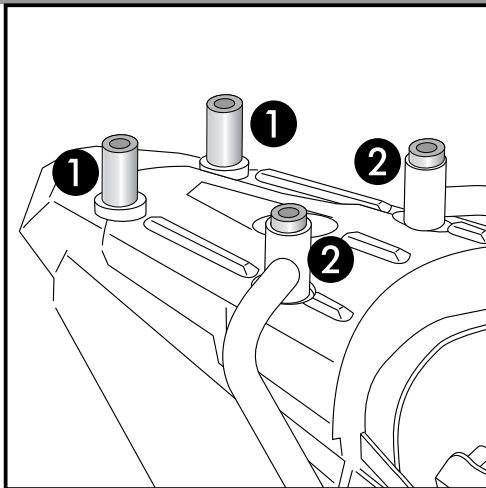
Chopper-Parts

Quad-Parts

Accessoires



## Montage



**1**

Vorbereitung:

Die hintere Verschraubung der original Haltegriffe demontieren, sowie die Verschraubung der Heckverkleidung - die Originalschrauben entfallen.

**1** Hinten die Distanzen  $\varnothing 15 \times \varnothing 9 \times 45$  mm einsetzen.

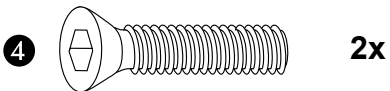
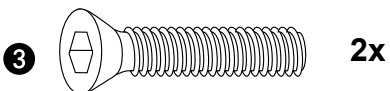
**2** Vorne die Distanzen  $\varnothing 15 \times \varnothing 9 \times 15$  mm einsetzen.



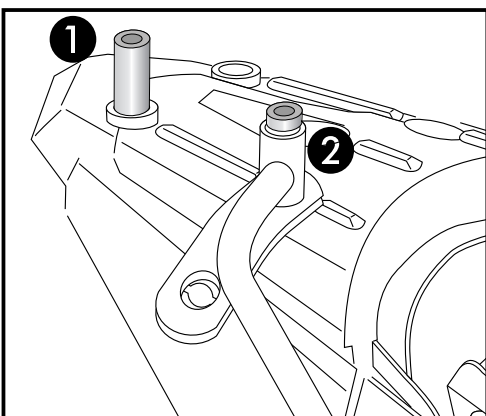
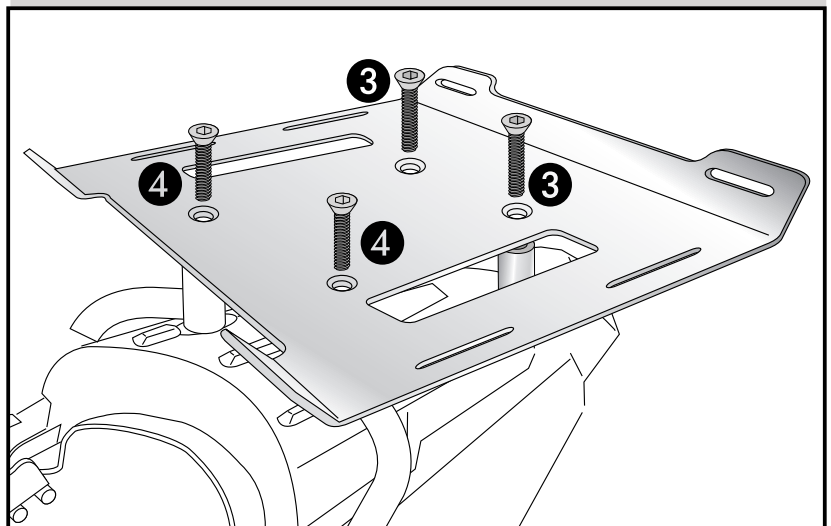
Befestigung der Verbreiterung:

**3** Hinten die Senkinbusschrauben M8 x 65 verwenden.

**4** Vorne die Senkinbusschrauben M8 x 50 verwenden.



**2**



Die Verbreiterung kann auch in Verbindung mit einem Seitenträger montiert werden.

Hierzu werden längere Schrauben/Distanzen benötigt. Diese können bei uns angefordert werden.

**1** Hinten die Distanzen  $\varnothing 15 \times \varnothing 9 \times 50$  mm einsetzen. Senkinbusschrauben M8 x 75 verwenden.

**2** Vorne die Distanzen  $\varnothing 15 \times \varnothing 9 \times 15$  mm einsetzen. Senkinbusschrauben M8 x 70 verwenden.

Enlargement for rear racks  
for luggage rolls/dry bags

BMW F650 GS Modell from 2008

BMW F700 GS

BMW F800 GS

Item - No.: 800.652

Side cases

Top cases

luggage frames

Lock it system

Softbags

Aluminium luggage

Leather luggage

Protection bars

Center stands

Chopper parts

Quad parts

Accessories



## Assembling instructions

The kit includes the following parts:

Quant	item no.	description
1	799.998HB	Enlargement Aluminium
2	150.913	countersunk head allen screw M8 x 50
2	151.166	countersunk head allen screw M8 x 55
2	150.813	spacer Ø15 x Ø9 x 15 mm
2	151.222	spacer Ø15 x Ø9 x 35 mm



**Control all screw connections after the assembling for tightness!**  
**Please notice our enclosed service information.**

Also available:  
Engine guard  
Side carrier, Lock it System (removable)  
headlight grille  
Alurack

**for BMW F650/700 GS:**

Item-no.: 502.935 00 01

Item-no.: 650.652 00 01

Item-no.: 700.652 00 01

Item-no.: 650.652 01 01

**for BMW F800 GS:**

Item-no.: 502.936 00 01

Item-no.: 650.653 00 01

Item-no.: 700.653 00 01

Item-no.: 650.653 01 01



**Hepco & Becker GmbH**  
**An der Steinmauer 6**  
**D-66955 Pirmasens**  
**Germany**

**Tel.: +49 6331 - 1453 - 100**

**Fax: +49 6331 - 1453 - 120**

**eMail: [vertrieb@hepco-becker.de](mailto:vertrieb@hepco-becker.de)**

**[www.hepco-becker.de](http://www.hepco-becker.de)**

Enlargement for rear racks  
for luggage rolls/dry bags

BMW F650 GS Modell from 2008

BMW F700 GS

BMW F800 GS

Item - No.: 800.652

Side cases

Top cases

luggage frames

Lock it system

Softbags

Aluminium luggage

Leather luggage

Protection bars

Center stands

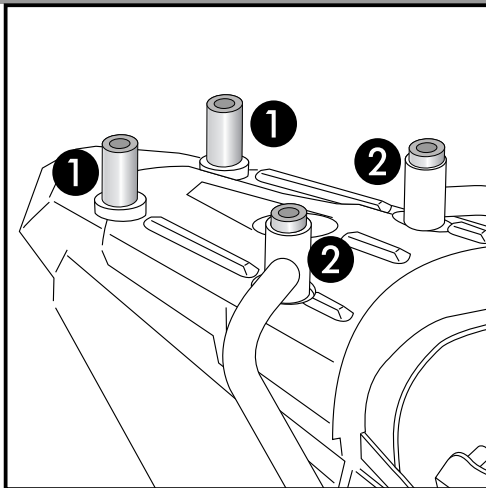
Chopper parts

Quad parts

Accessories



## Assembling instructions



**1**

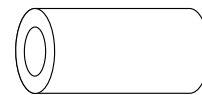
Preparing:

Unscrew the rear screws of the handrail and the screws of the rear cover. Original screws are obsolete.

**1** Use spacer  $\varnothing 15 \times \varnothing 9 \times 45$  mm.

**2** Use spacer  $\varnothing 15 \times \varnothing 9 \times 15$  mm.

2x



2x

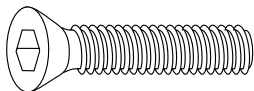


Fastening of the enlargement:

**3** Use countersunk head allen screw M8 x 65.

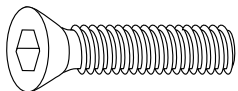
**4** Use countersunk head allen screw M8 x 50.

**3**



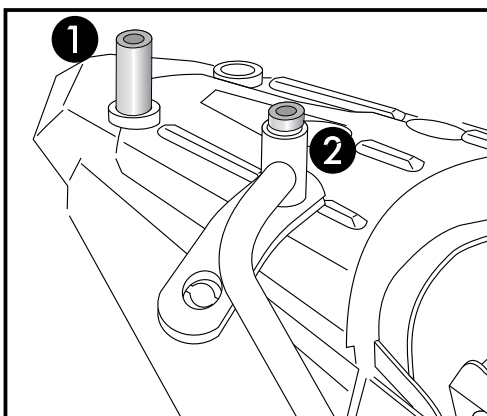
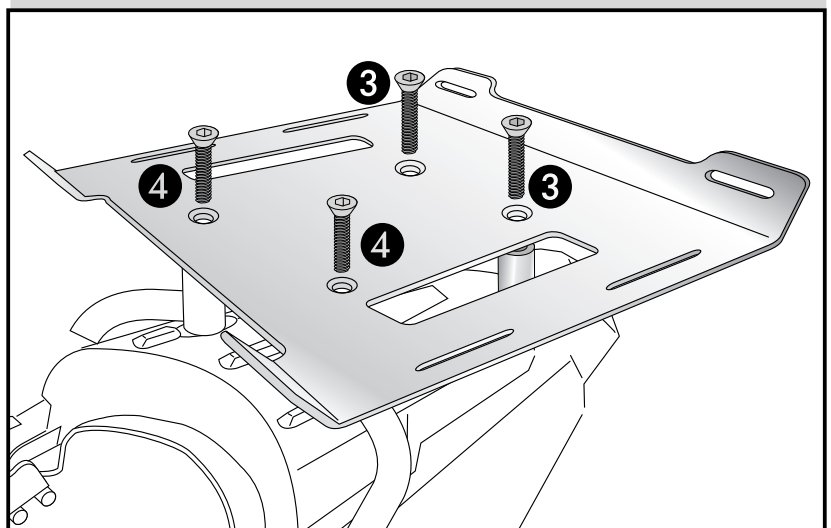
2x

**4**



2x

**2**



It is also possible, to mount the enlargement together with a side carrier. Four longer screws and two spacers are needed. Order these parts from us.

**1** Use spacer  $\varnothing 15 \times \varnothing 9 \times 50$  mm.  
Use countersunk head allen screw M8 x 75.

**2** Use spacer  $\varnothing 15 \times \varnothing 9 \times 15$  mm.  
Use countersunk head allen screw M8 x 70.

Luggage ideas.

2