

# LOCK-IT HECKTASCHENBEFESTIGUNG FÜR SPORT- & MINIRACKS - NACHRÜST-SET



## LOCK-IT REAR BAG ATTACHMENT FOR SPORTRACK & MINIRACK - RETROFIT KIT

Art.Nr./Item-no.:

506150



### Inhalt

- 1x 700012746 Pfeiladapter
- 2x Magnetdome
- 2x Abdeckung Magnetdome
- 1x 700011772 Schraubensatz:
  - 4x Senkkopfschrauben M6x16
  - 4x U-Scheibe Ø6,4
  - 4x Selbstsichernde Mutter M6


### Content

- 1x 700012746 Arrow adapter
- 2x Magnetic domes
- 2x Cover magnetic domes
- 1x 700011772 screw kit:
  - 4x countersunk screw M6x16
  - 4x washer Ø6,4
  - 4x self lock nuts M6

### Vorbereitende Maßnahmen / Preparatory actions

Das Sportrack/Minirack vom Motorrad abnehmen und die 4 Verschlussstopfen Ø8mm aus den Bohrungen drücken.  
Remove the Sportrack/Minirack from the motorcycle and press the 4 plastic plugs out of the drilling.

### Montageanleitung / Installation Instruction

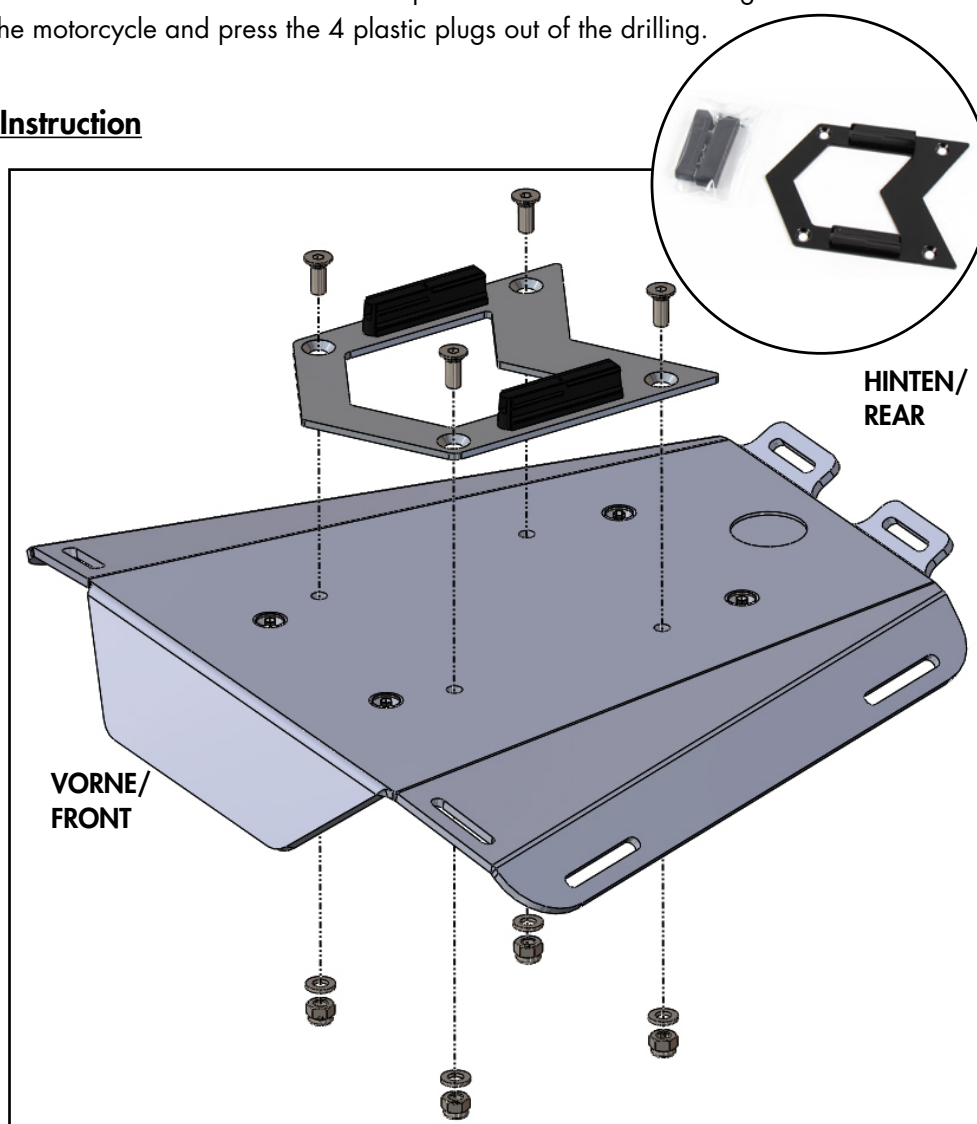


**Achtung / Attention:**  
Anzugsmomente des Motorradherstellers beachten! Nach der Montage alle Verschraubungen auf festen Sitz kontrollieren!

Hinweis:  
Sportrack nicht im Lieferumfang.

Check the motorcycle manufacturer's tightening torques! Control all screw connections after the assembling for tightness!

Note:  
Sportrack not included.



Weiteres Zubehör für dieses Modell auf [www.hepco-becker.de](http://www.hepco-becker.de) / More accessories for this model see [www.hepco-becker.de](http://www.hepco-becker.de)

HEPCO&BECKER GmbH | An der Steinmauer 6 | 66955 Pirmasens | Germany | Tel. +49 6331 1453100 | Fax: +49 6331 1453 120 | Mail: [vertrieb@hepco-becker.de](mailto:vertrieb@hepco-becker.de)