

## Gepäckbrücke Minirack

HONDA Wave 110 i

Artikel-Nr.:  
650.975 01 01 schwarz

Seitenkoffer  
Topcases  
Gepäckträger  
Lock it System  
Softbags  
Aluminiumkoffer  
Lederkoffer  
Schutzbügel  
Hauptständer  
Chopper-Parts  
Accessoires



## Montage

Der Bausatz umfaßt die folgenden Teile:

Stück	Bestellnr.	Bezeichnung
1	700007923	Rohradapter links
1	700007924	Rohradapter rechts
1	700007548	Alubrücke
4	150.938	Linienkopfschrauben M8x20
4	150.810	U-Scheiben Ø8,4
4	151.024	Senkinbusschrauben M6x20
4	150.799	selbstsichernde Muttern M6
4	150.809	U-Scheiben Ø6,4
4	151.116	Aludistanzen Ø18x Ø9 x 5mm
1	330.302	Logo Hepco & Becker ø30mm

Die hinteren Blinker verbleiben in der Originalposition.

### Vorbereitung:

Sitzbank öffnen und die Original-Haltebügel demontieren, (diese entfallen).



**Anzugsmomente des Motorradherstellers beachten!**  
Nach der Montage alle Verschraubungen auf festen Sitz kontrollieren!  
Bitte beachten Sie unsere beigefügten Serviceinformationen.



**Hepco & Becker GmbH**  
An der Steinmauer 6  
D-66955 Pirmasens  
Tel.: 06331 - 1453 - 100  
Fax: 06331 - 1453 - 120  
eMail: [vertrieb@hepco-becker.de](mailto:vertrieb@hepco-becker.de)  
[www.hepco-becker.de](http://www.hepco-becker.de)

**Tip:**  
Ziehen sie alle zugänglichen Schrauben zuerst nur locker an. Nachdem alles montiert ist, werden die Schrauben dann auf das entsprechende Anzugsmoment festgezogen. Dadurch wird sichergestellt, dass das Produkt spannungsfrei angebaut ist.

# Gepäckbrücke Minirack

HONDA Wave 110 i

Artikel-Nr.:  
650.975 01 01 schwarz

- Seitenkoffer
- Topcases
- Gepäckträger
- Lock it System
- Softbags
- Aluminiumkoffer
- Lederkoffer
- Schutzbügel
- Hauptständer
- Chopper-Parts
- Accessoires

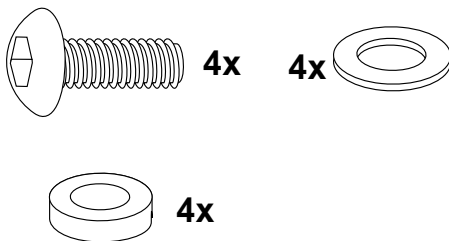


## Montage

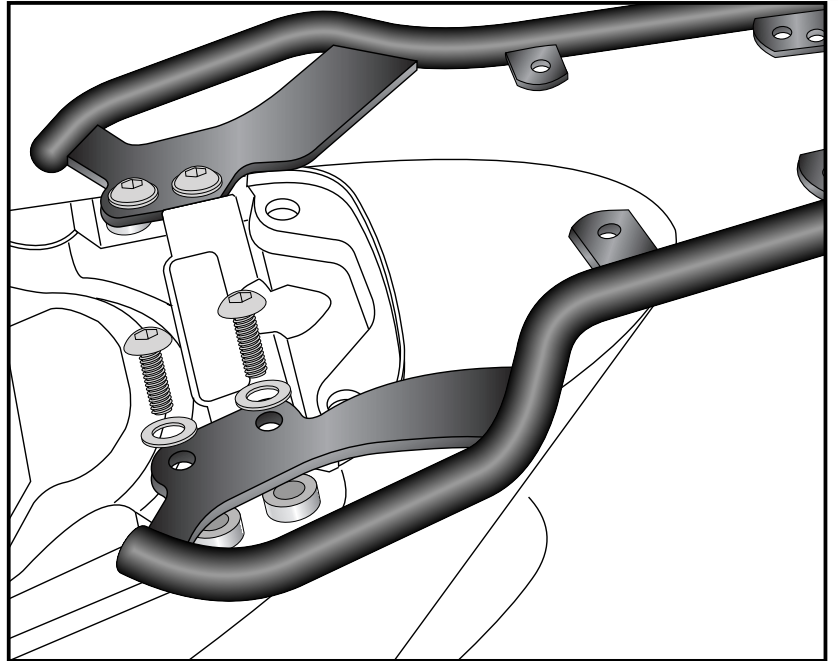
### Montage der Rohradapter links und rechts:

An den nun freien Gewindebohrungen die Rohradapter mit den Linsenkopfschrauben M8x20 und U-Scheiben Ø8,4 verschrauben.  
Zwischen der Lasche des Adapters und des Rahmens die Aludistanzen Ø18xØ9x5mm fügen.

Schrauben noch nicht festziehen.

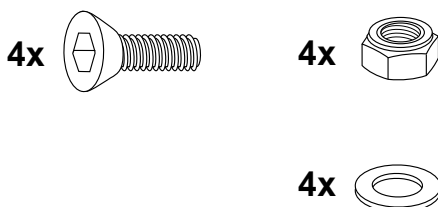


1

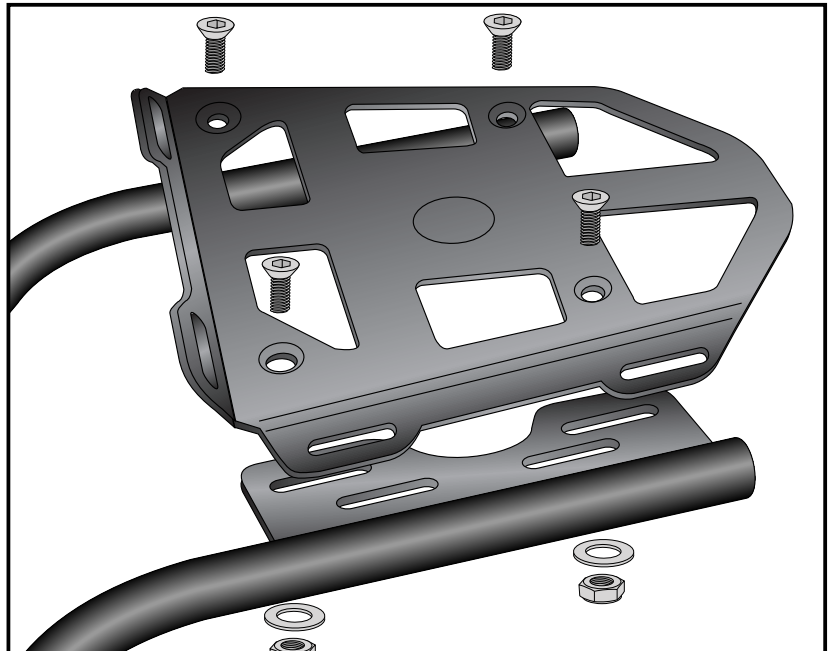


### Montage der Alupalette:

Auf den zuvor montierten Rohradaptern mit den Senkinbusschrauben M6x20. Von unten mit den selbstsichernden Muttern M6 sowie U-Scheiben Ø6,4 verschrauben.  
Nun alle Teile festziehen.



2



**HINWEIS:** an den zusätzlichen freien Bohrungen kann mit dem optional erhältlichen Lock it Hecktaschenhalter (Artikel-Nr. 506.100) unsere Sportrack Hecktasche (Artikel-Nr. 640.806) oder unser Daypack (Artikel-Nr. 640.803) sicher befestigt werden.

Rear rack - Minirack

HONDA Wave 110 i

Item - No.: 650.975 01 01 black

Side cases  
Top cases  
luggage frames  
Lock it system  
Softbags  
Aluminium luggage  
Leather luggage  
Protection bars  
Center stands  
Chopper parts  
Accessories



## Assembling instructions

The kit includes the following parts:

Quant	item no.	description
1	700007923	tube adapter left
1	700007924	tube adapter right
1	700007548	alu palette
4	150.938	filister head screw M8x20
4	150.810	washer Ø8,4
4	151.024	countersunk head screw M6x20
4	150.799	self lock nuts M6
4	150.809	washer Ø6,4
4	151.116	alu spacer Ø18x Ø9 x 5mm
1	330.302	emblem Hepco & Becker ø30mm

The rear blinker remain in their original position.

Preparing:

Open seat and dismantle original handle bars.  
They are obsolete.



Control all screw connections after the assembling for tightness!  
Please notice our enclosed service information.



**Hepco & Becker GmbH**  
An der Steinmauer 6  
D-66955 Pirmasens  
Tel.: +49 6331 - 1453 - 100  
Fax: +49 6331 - 1453 - 120  
eMail: [vertrieb@hepco-becker.de](mailto:vertrieb@hepco-becker.de)  
[www.hepco-becker.de](http://www.hepco-becker.de)

Tip:

Fit all parts and screw on not too strong.  
After mounting all parts, the screws should be tightened to the torque specified.  
This guarantees, that the kit is mounted without tension.

## Rear rack - Minirack

HONDA Wave 110 i

Item - No.: 650.975 01 01 black

Side cases

Top cases

luggage frames

Lock it system

Softbags

Aluminium luggage

Leather luggage

Protection bars

Center stands

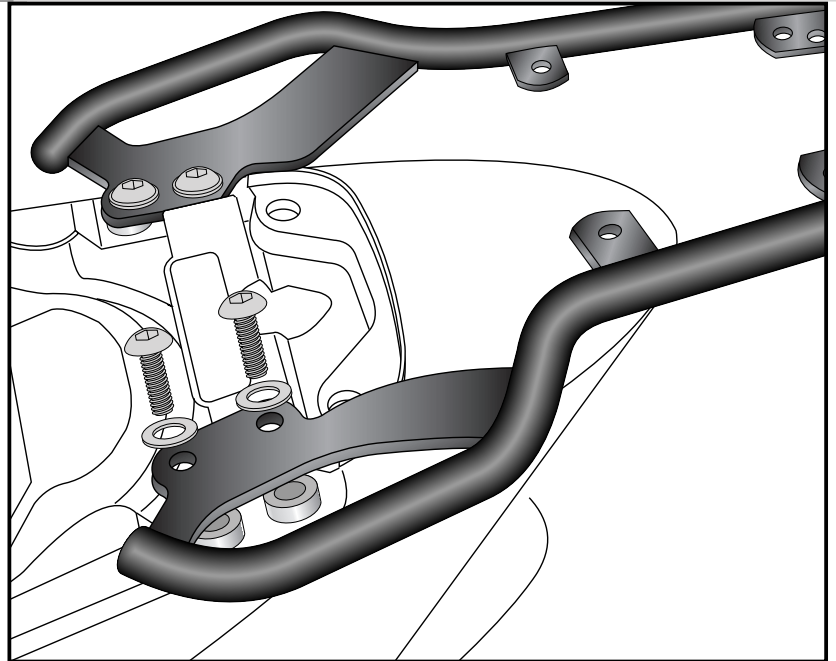
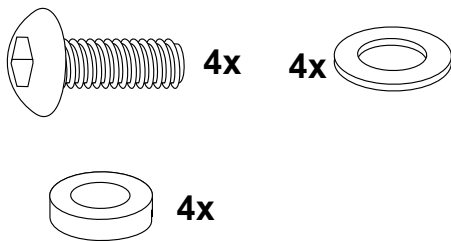
Chopper parts

Accessories

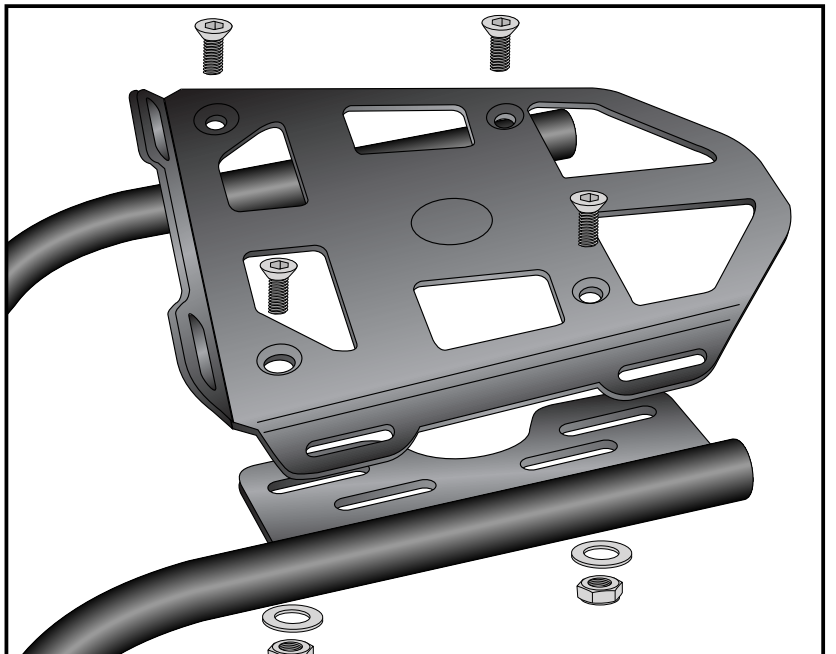
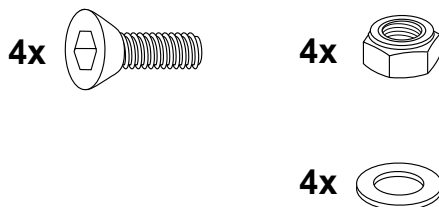


### Assembling instructions

**1** Fastening of the tube adapters  
left and right:  
at the free borings of the handle bars.  
Use filister head screws  
M8 x 20 and washers  $\varnothing 8,4$ .  
Sandwich alu spacer  $\varnothing 18 \times \varnothing 9 \times 5 \text{mm}$   
between frame and adapters.



**2** Fastening of the alu palette:  
At the tube adapters with countersunk  
head screws M6x20. Secure it with self  
lock nuts M6 and washers  $\varnothing 6,4$



**NOTE:** with our optional lock it rear bag holder, (Item no. 506100)  
our Sportrack rear bag (item no. 640806) or our Daypack (Item no. 640803)  
can be securely fastened at the additional free holes.