

# MOTORSCHUTZBÜGEL/ ENGINE GUARD

HONDA CB 125 F

(2021-)

Art.Nr./Item-no.:

5019527 00 01 schwarz/black



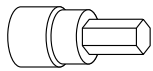
## Inhalt

- 1x 700011557 Motorschutzbügel
- 1x 700011558 Schraubensatz:
  - 2 Zylinderschraube M10x100
  - 4 U- Scheibe Ø10,5
  - 2 Selbstsichernde Mutter M10

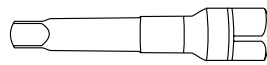
## Content

- 1x 700011557 Engine guard
- 1x 700011558 Screw kit:
  - 2 Allen screw M10x100
  - 4 Washer Ø10,5
  - 2 Self lock nut

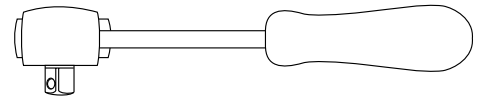
## Benötigte Werkzeuge / Required tools



Set



Verlängerung/extension



Ratsche/Ratchet



## **Wichtig / Important:**

Beachten Sie die in Ihrem Land geltenden Zulassungsbestimmungen. Für den Bereich der BRD gilt: Ein Eintrag in die Fahrzeugpapiere ist nicht erforderlich. Wir empfehlen, die Montage in einer Fachwerkstatt durchführen zu lassen. Bei der Montage, alle zugänglichen Schrauben vorerst nur locker andrehen, sodass eine spannungsfreie Montage gewährleistet wird. Beim Anziehen der Schrauben, Anzugsmomente beachten.

We recommend having the installation carried out in a professional workshop. During installation, tighten all accessible screws loosely at first to ensure tension-free installation. When tightening the screws, observe the tightening torques.

## **Vorbereitende Maßnahmen / Preparatory actions**

Die obere sowie die untere Schraube der vorderen Rahmenbefestigung entfernen, diese entfallen.  
Remove the upper and lower screw of the front frame fastening, these are no longer required.

## **Montageanleitung / Installation Instruction**

### **Montage Motorschutzbügel**

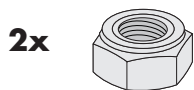
#### **oben/unten:**

Die Zylinderschrauben M10x100 und U-Scheiben Ø10,5 von links durchstecken. Rechts die selbstsichernden Muttern M10 sowie U-Scheiben Ø10,5 verwenden.

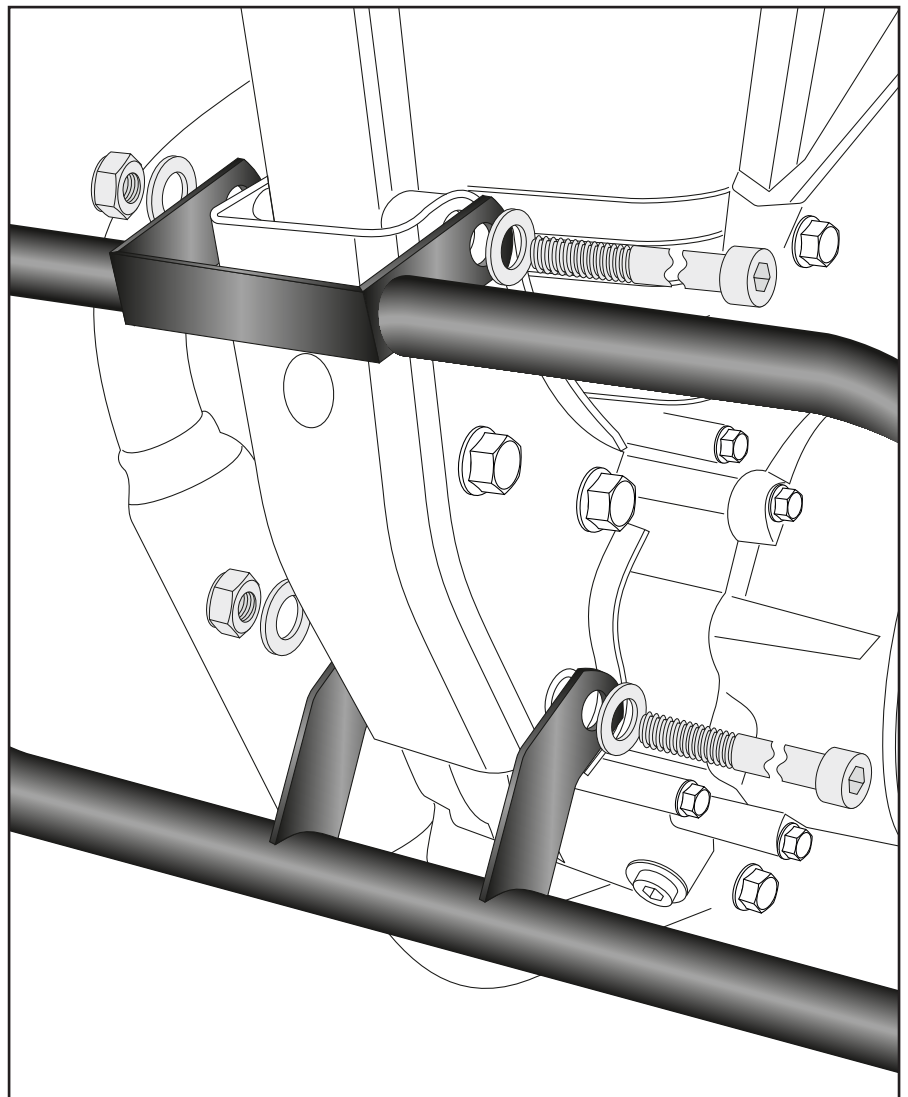
#### **Fastening of the engine guard**

##### **top/bottom:**

Insert the allen screws M10x100 and washers Ø10,5 from the left.  
On the right, use the self-lock nuts M10 and washers Ø10,5.



**1**



### **Achtung / Attention:**

Nach der Montage alle Verschraubungen auf festen Sitz kontrollieren! Abgebaute Teile wieder montieren. Bitte beachten Sie unsere beigefügten Serviceinformationen.

Control all screw connections after the assembling for tightness! Reassemble the dismantled parts. Please notice our enclosed service information.

Weiteres Zubehör für dieses Modell auf [www.hepco-becker.de](http://www.hepco-becker.de) / More accessories for this model see [www.hepco-becker.de](http://www.hepco-becker.de)

HEPCO&BECKER GmbH | An der Steinmauer 6 | 66955 Pirmasens | Germany | Tel. +49 6331 1453100 | Fax: +49 6331 1453 120 | Mail: [vertrieb@hepco-becker.de](mailto:vertrieb@hepco-becker.de)