

# Easyrack

Artikel Nr.: / Item-no.:

**6617501 01 01** schwarz/black

**APRILIA Tuono V4R/**  
(2011-2014)

**APRILIA Tuono V4 1100 RR**  
(2015-2020)

# Alurack

Artikel Nr.: / Item-no.:

**6507501 01 01** schwarz/black



**HEPCO &  
BECKER**

**DE** INHALT  
**GB** CONTENTS

|   |           |                                 |                                  |           |                               |
|---|-----------|---------------------------------|----------------------------------|-----------|-------------------------------|
| 1   | 700007704 | Rohradapter links               | 1                                | 700007704 | tube adapter left             |
| 1   | 700007705 | Rohradapter rechts              | 1                                | 700007705 | tube adapter right            |
| 1   | 700007706 | Halteadapter                    | 1                                | 700007706 | holding adapter               |
| <b>Bei Bestellung eines Aluracks zusätzlich:</b>  |           |                                 | <b>When ordering a Alurack:</b>  |           |                               |
| 1   | 700006881 | Alurack                         | 1                                | 700006881 | Alurack                       |
| 1   | 700006882 | TC-Bügel für Alurack            | 1                                | 700006882 | Bow for Alurack               |
| 1   | 700006883 | Abdeckplatte für Rack           | 1                                | 700006883 | Plastic cover for rack        |
| <b>Bei Bestellung eines Easyracks zusätzlich:</b> |           |                                 | <b>When ordering a Easyrack:</b> |           |                               |
| 1   | 700008650 | Easyrack                        | 1                                | 700008650 | Easyrack                      |
| 1   | 700008647 | Abdeckblende links              | 1                                | 700008647 | plastic cover left            |
| 1   | 700008648 | Abdeckblende rechts             | 1                                | 700008648 | plastic cover right           |
| <b>1 700011434 Schraubensatz:</b>                 |           |                                 | <b>1 700011434 Screw kit:</b>    |           |                               |
| 4   |           | Zylinderschraube M6 x12         | 4                                |           | allen screw M6 x12            |
| 4   |           | Zylinderschraube M6 x 20        | 4                                |           | allen screw M6 x 20           |
| 2   |           | Zylinderschraube M6 x 50        | 2                                |           | allen screw M6 x 50           |
| 2   |           | Zylinderschraube M8 x 20        | 2                                |           | allen screw M8 x 20           |
| 2   |           | Sechskantschraube M8 x 16mm     | 2                                |           | hexagon bolt M8 x 16mm        |
| 6   |           | U-Scheibe ø6,4                  | 6                                |           | washer ø6,4                   |
| 4   |           | U-Scheibe ø8,4                  | 4                                |           | washer ø8,4                   |
| 4   |           | Selbstsichernde Mutter M6       | 4                                |           | self-lock nut M6              |
| 2   |           | Aludistanz ø18 x ø7 x 23mm      | 2                                |           | spacer ø18 x ø7 x 23mm        |
| 4   |           | Viereck-Scheiben 20 x 20 x ø6,4 | 4                                |           | special washer 20 x 20 x ø6,4 |



21111/280117/210621/170622

# Easyrack

Artikel Nr.: / Item-no.:

**6617501 01 01** schwarz/black

**APRILIA Tuono V4R/**  
(2011-2014)

**APRILIA Tuono V4 1100 RR**  
(2015-2020)

# Alurack

Artikel Nr.: / Item-no.:

**6507501 01 01** schwarz/black

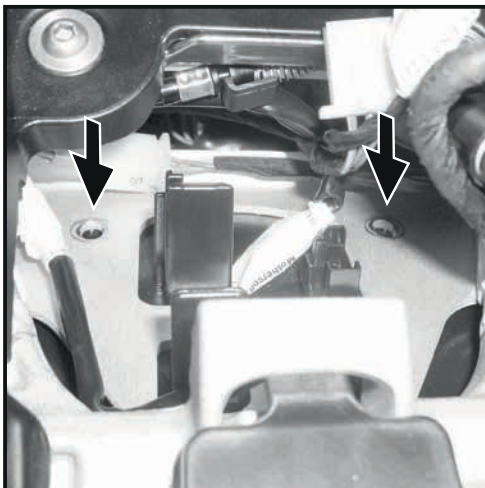


**DE WICHTIG**  
**GB IMPORTANT**

Die Voraussetzung für die Montage ist natürlich eine gewisse technische Erfahrung. Wenn Sie sich nicht sicher sind, wie man eine bestimmte Arbeit ausführt, sollten Sie diese Ihrer Fachwerkstatt überlassen. Ziehen sie alle zugänglichen Schrauben zuerst nur locker an. Nachdem alles montiert ist, werden die Schrauben dann auf das entsprechende Anzugsmoment festgezogen. Dadurch wird sichergestellt, dass das Produkt spannungsfrei angebaut ist. Anzugsmomente beachten! Nach der Montage alle Verschraubungen auf festen Sitz kontrollieren!

Of course, the assembly requires a certain technical experience. If you are not sure how to execute a determined action, you should ask your local distributor to do it. First, tighten all screws only loosely. After mounting all parts, the screws should be tightened to the torque specified. This guarantees, that the product is mounted without tension. Observe the tightening torques of the manufacturer! Control all screw connections after the assembling for tightness!

**DE VORBEREITUNG**  
**GB PREPARING**



**1**

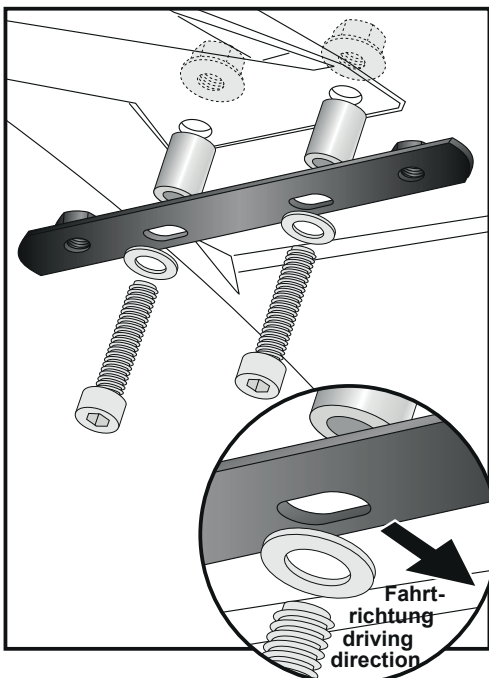
## Vorbereitung:

Soziussitzbank abnehmen. Zündspule herausnehmen, um die darunterliegenden Muttern der Kennzeichenhalterung (Pfeil) zu erreichen. Die Originalschrauben entfallen.

## Vorbereitung:

dismantle the pillion seat. Remove the ignition coil to reach the nuts of the the license plate bracket (arrow). The original screws are obsolete.

← Blick unter die Soziussitzbank  
View under the pillion seat



**2**

## Montage des Halteadapters:

Der Halteadapter wird von unten zusammen mit der Kennzeichenhalterung verschraubt. Zwischen Halteadapter und Kennzeichenhalterung die Aludistanzen  $\text{Ø}18 \times \text{Ø}7 \times 23\text{mm}$  einsetzen. Die Verschraubung erfolgt mit den Zylinderschrauben M6x50mm, U-Scheiben  $\text{Ø}6,4$  und den Originalmuttern.

## ACHTUNG: auf die korrekte Position des Halteadapters achten.

Werden Alurack und C-Bow in Kombination montiert, entfallen die Aludistanzen und der Halteadapter wird direkt auf den C-Bowhalter montiert.

## Fastening of the holding adapter:

together with the number plate holder. Add alu spacer  $\text{Ø}18 \times \text{Ø}7 \times 23\text{mm}$  between adapter and numer plate holder. Use allen screws M6x50mm, washers  $\text{Ø}6,4$  and original nuts.

## NOTICE: notice korrekt position of the holding adapter

If Alurack and C-Bow were mounted together, the spacers are not used. Mount the holding adapter directly over the C-Bow holder.



# Easyrack

Artikel Nr.: / Item-no.:

**6617501 01 01** schwarz/black

**APRILIA Tuono V4R/**  
(2011-2014)

**APRILIA Tuono V4 1100 RR**  
(2015-2020)

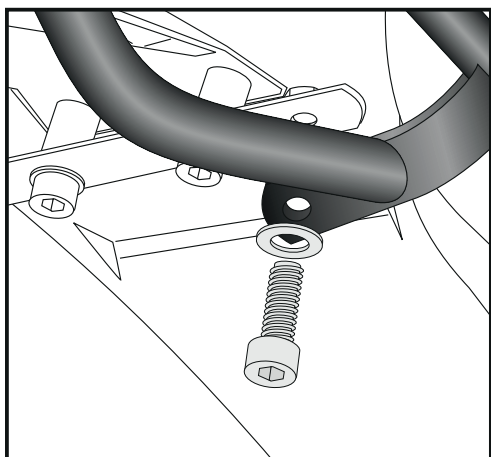
# Alurack

Artikel Nr.: / Item-no.:

**6507501 01 01** schwarz/black



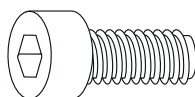
**DE MONTAGEANLEITUNG**  
**GB MOUNTING INSTRUCTIONS**



**3**

Montage der Rohradapter oben rechts und links:  
Die Rohradapter werden am Halteadapter mit den Zylinderschrauben M8 x 20mm und U-Scheiben Ø 8,4 verschraubt.

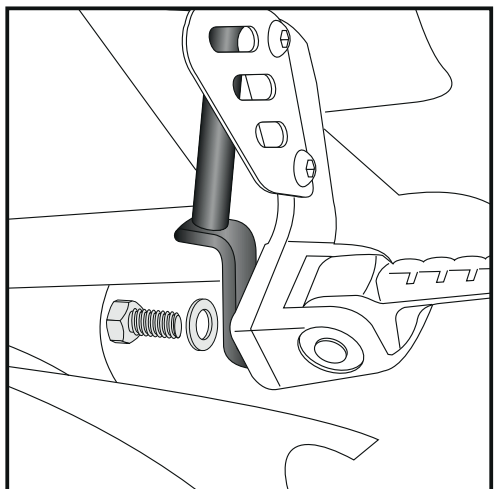
Fastening of the tube adapters top left +right:  
at the holding adapter mounted before.  
Use allen screws M8 x 20mm and washers Ø8,4.



**2x**



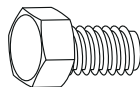
**2x**



**4**

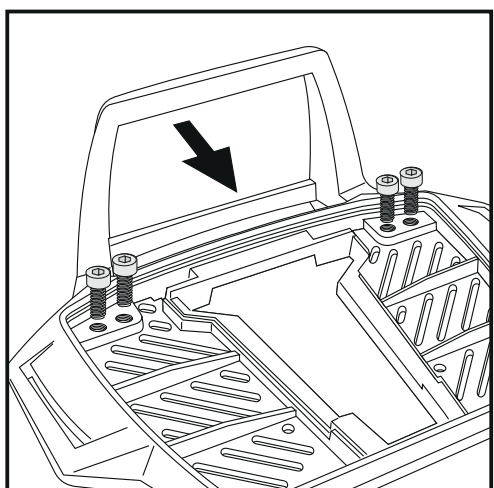
Montage der Rohradapter vorne rechts und links:  
Die Rohradapter werden an der Rückseite der Soziusfußrasten (Gewinde M8) mit den Sechskantschrauben M8 x 16mm und U-Scheiben Ø8,4 verschraubt.

Fastening of the tube adapters front left +right:  
at the inner side of the passenger footrests (free thread).  
Use hexagon bolts M8 x 16mm and washers Ø8,4.



**2x**

**2x**



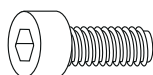
**5**

Vorbereitung des Aluracks:  
Den beiliegenden TC-Bügel mit den Inbusschrauben 6 x 12 hinten unter dem Alurack verschrauben.

**HINWEIS:**  
**Der TC-Bügel ist nur bei Anbringung eines Hepco & Becker Topcases erforderlich.**

Fastening of the bow for the rack:  
Fix the bow to the rack with allen screws M6 x 12.

**NOTICE:**  
**The bow is only needed in use with a Hepco & Becker topcase.**



**4x**

# Easyrack

Artikel Nr.: / Item-no.:

**6617501 01 01** schwarz/black

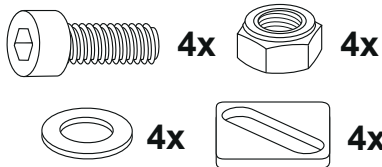
**APRILIA Tuono V4R/**  
(2011-2014)

**APRILIA Tuono V4 1100 RR**  
(2015-2020)

**DE MONTAGEANLEITUNG**  
**GB MOUNTING INSTRUCTIONS**

Montage des Aluracks/Easyracks:  
es wird mit den Zylinderschrauben M6x20, den Viereck-Scheiben 20x20x6,4, den U-Scheiben  $\varnothing 6,4$  und den selbst-sichernden Muttern M6 auf den Rohadaptern verschraubt. Anschließend die Kunststoffabdeckung montieren.

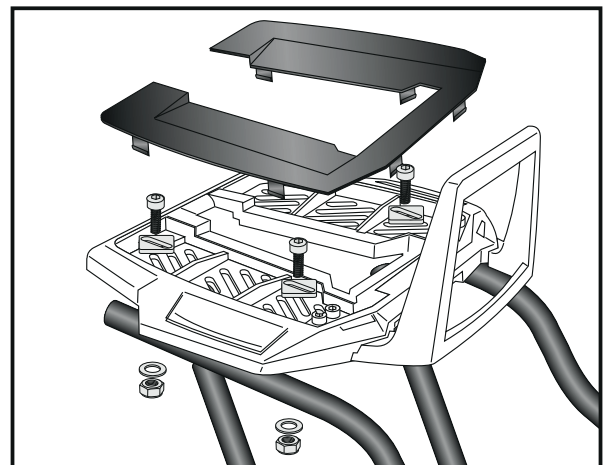
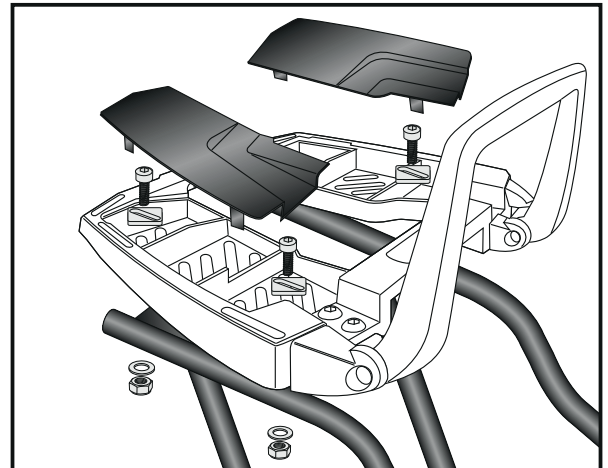
Fastening of the Alurack/Easyrack:  
On the tube adapters.  
Use allen screws M6 x 20 and special washer 20 x 20 x  $\varnothing 6,4$ . Secure with washers  $\varnothing 6,4$  and self-lock nuts M6. Mount the plastic cover.



# Alurack

Artikel Nr.: / Item-no.:

**6507501 01 01** schwarz/black



**DE ACHTUNG**  
**GB CAUTION**

Nach der Montage alle Verschraubungen auf festen Sitz kontrollieren! Abgebaute Teile wieder montieren. Bitte beachten Sie unsere beigefügten Serviceinformationen.

Control all screw connections after the assembling for tightness! Reassemble the dismantled parts. Please notice our enclosed service information.

Weiteres Zubehör auf unserer Homepage. More accessories: see our homepage.



**Hepco & Becker GmbH**  
An der Steinmauer 6  
D-66955 Pirmasens  
Germany

Tel.: +49 (0)6331 - 1453 - 100  
Fax: +49 (0)6331 - 1453 - 120  
eMail: [vertrieb@hepco-becker.de](mailto:vertrieb@hepco-becker.de)  
[www.hepco-becker.de](http://www.hepco-becker.de)