

BMW S 1000 R
(2014-2020)

BMW S 1000 RR
(2016-2018)

Artikel Nr.: / Item-no.:

670670 00 01 schwarz/black

Artikel Nr.: / Item-no.:

6706503 00 01 schwarz/black



**HEPCO &
BECKER**

DE WICHTIG
GB IMPORTANT

Das Originalschloss der Soziussitzbank wird benötigt.
Ein Tauschen zwischen Sitzbank und Sportrack ist somit nicht möglich.
Falls man nicht das Schloss von der Sitzbank demontieren möchte, ist auch ein passend codiertes Schloss beim BMW-Händler erhältlich.

The original lock of the pillion seat will be used.
Therefore it is not possible to change the Sportrack with the Pillion seat again.
If you do not want to dismantle the lock from the seat, a suitably coded lock is sold by your local BMW dealer.



BMW S 1000 R



BMW S 1000 RR

DE WICHTIG
GB IMPORTANT

Die Voraussetzung für die Montage ist natürlich eine gewisse technische Erfahrung. Wenn Sie sich nicht sicher sind, wie man eine bestimmte Arbeit ausführt, sollten Sie diese Ihrer Fachwerkstatt überlassen. Ziehen sie alle zugänglichen Schrauben zuerst nur locker an. Nachdem alles montiert ist, werden die Schrauben dann auf das entsprechende Anzugsmoment festgezogen. Dadurch wird sichergestellt, dass das Produkt spannungsfrei angebaut ist. Anzugsmomente beachten! Nach der Montage alle Verschraubungen auf festen Sitz kontrollieren!

Of course, the assembly requires a certain technical experience. If you are not sure how to execute a determined action, you should ask your local distributor to do it. First, tighten all screws only loosely. After mounting all parts, the screws should be tightened to the torque specified. This guarantees, that the product is mounted without tension. Observe the tightening torques of the manufacturer! Control all screw connections after the assembling for tightness!

BMW S 1000 R
(2014-2020)

BMW S 1000 RR
(2016-2018)



Artikel Nr.: / Item-no.:

670670 00 01 schwarz/black

Artikel Nr.: / Item-no.:

6706503 00 01 schwarz/black

DE INHALT
GB CONTENTS

| | | | |
|---|--|---|--------------------------------|
| 1 | 700008554 Gepäckplatte | 1 | 700008554 sportrack plate |
| 1 | 700007452 Gummiträger | 1 | 700007452 rubber carrier |
| 1 | 700007453 Rastwinkel | 1 | 700007453 holding plate |
| 2 | Senkschrauben M5 x 50 | 2 | countersunk head screw M5 x 50 |
| 3 | Senkschrauben M5 x 25 | 3 | countersunk head screw M5 x 25 |
| 2 | Senkschrauben M6 x 40 | 2 | countersunk head screw M6 x 40 |
| 2 | Gummipuffer Ø20 x 5,5mm | 2 | rubber Ø20 x 5,5mm |
| 2 | selbstsichernde Muttern M6 | 2 | self lock nuts M6 |
| 5 | selbstsichernde Muttern M5 | 5 | self lock nuts M5 |
| 4 | Verschlußstopfen Ø8 mm | 4 | plastic plug Ø8 mm |
| 2 | Distanzhülsen Ø17 x Ø 7 x 6 mm | 2 | spacer Ø17 x Ø 7 x 6 mm |
| 2 | Distanzhülsen Ø10 x Ø 6 x 33 mm (Stahl verzinkt) | 2 | steel spacer Ø10 x Ø 6 x 33 mm |
| 1 | Distanzhülse Ø13 x Ø 7 x 7 mm | 1 | spacer Ø13 x Ø 7 x 7 mm |
| 2 | Distanzhülsen Ø18 x Ø 9 x 22 mm | 2 | spacer Ø18 x Ø 9 x 22 mm |
| 1 | Dichtband 94 cm | 1 | seal strip 94 cm |
| 1 | Logo Hepco & Becker ø30mm | 1 | emblem Hepco & Becker ø30mm |

DE VORBEREITUNG
GB PREPARING

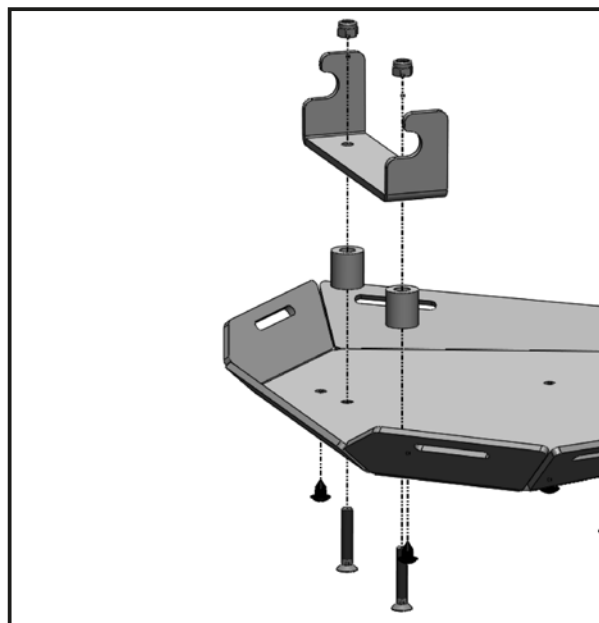
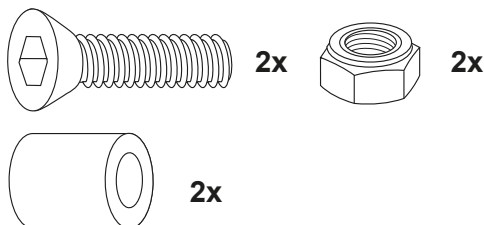
Schloss mit Halteplatte von Original Soziussitzbank demontieren. Die Originalschrauben entfallen. Die beiden Bohrungen in der Original - Riegelabdeckung (siehe **A**, Bild auf Seite 3) müssen auf mindestens 5mm aufgebohrt werden, damit die Schrauben M5 x 50 durchpassen. Die 2 x Gummipuffer in den Gummiträger stecken. Gummiträger fluchtend mit den Bohrungen auf die Gepäckplatte auflegen.

Dismantle pillion seat; dismantle the Original lock from the seat. Original screws are obsolete. It is necessary, to bore the holes in the original lock cover to 5 mm diameter (refer to **A** picture at page 3) to use the screws M5 x 50. Mount rubbers to the rubber carrier.

Notice: to use both, the pillion seat or the Sportrack, another Original BMW lid is necessary. You can order this part from your BMW dealer.

Montage des Rastwinkels vorne auf der Gepäckplatte:
Der Rastwinkel wird mit Distanzhülsen Ø18 x Ø 9 x 22mm, Senkschrauben M6 x 40 und selbstsichernden Muttern M6 auf der Gepäckplatte vorne verschraubt.

Fastening of the holding plate at the front of the sportrack plate:
sandwich spacer Ø18 x Ø 9 x 22mm.
Fix the holding plate with countersunk head screws M6 x 40 and self lock nuts M6.



BMW S 1000 R
(2014-2020)

BMW S 1000 RR
(2016-2018)



Artikel Nr.: / Item-no.:

670670 00 01 schwarz/black

Artikel Nr.: / Item-no.:

6706503 00 01 schwarz/black

DE MONTAGEANLEITUNG
GB MOUNTING INSTRUCTIONS

Montage des Schlosses hinten auf der Gepäckplatte:

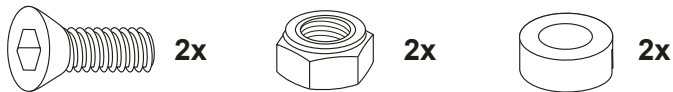
Das Original - Schloss mit Halteplatte ① wird vorne auf dem Gummiträger verschraubt.

② Vorne die Distanzhülsen $\text{Ø}17 \times \text{Ø}7 \times 6$ auflegen und mit den Senkschrauben M5 x 25 und selbstsichernden Mutter M5 verschrauben.

Fastening of the lock at the rear side of the sportrack plate:

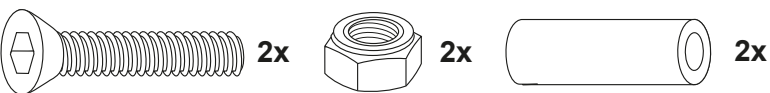
Fix the original lock ① with holding plate at the rubber carrier.

② Front: add spacer $\text{Ø}17 \times \text{Ø}7 \times 6$ mm. Fix the lid with countersunk head screws M5 x 25 and self lock nuts M5.



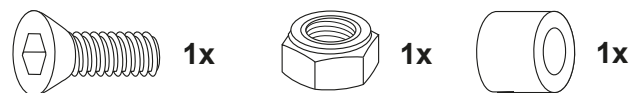
③ Mittig die Distanzhülsen $\text{Ø}10 \times \text{Ø}6 \times 33$ auflegen und mit den Senkschrauben M5 x 50 mit selbstsichernden Mutter M5 verschrauben.

③ Middle: sandwich spacer $\text{Ø}10 \times \text{Ø}6 \times 33$ mm. Fix the lid with countersunk head screws M5 x 50 and self lock nuts M5.



④ Hinten die Distanzhülse $\text{Ø}13 \times \text{Ø}7 \times 7$ mm auflegen und mit einer Senkschraube M5 x 25 und einer selbstsichernden Mutter M5 befestigen.

④ Rear: add spacer $\text{Ø}13 \times \text{Ø}7 \times 7$ mm. Fix the lid with countersunk head screws M5 x 20 and self lock nuts M5.



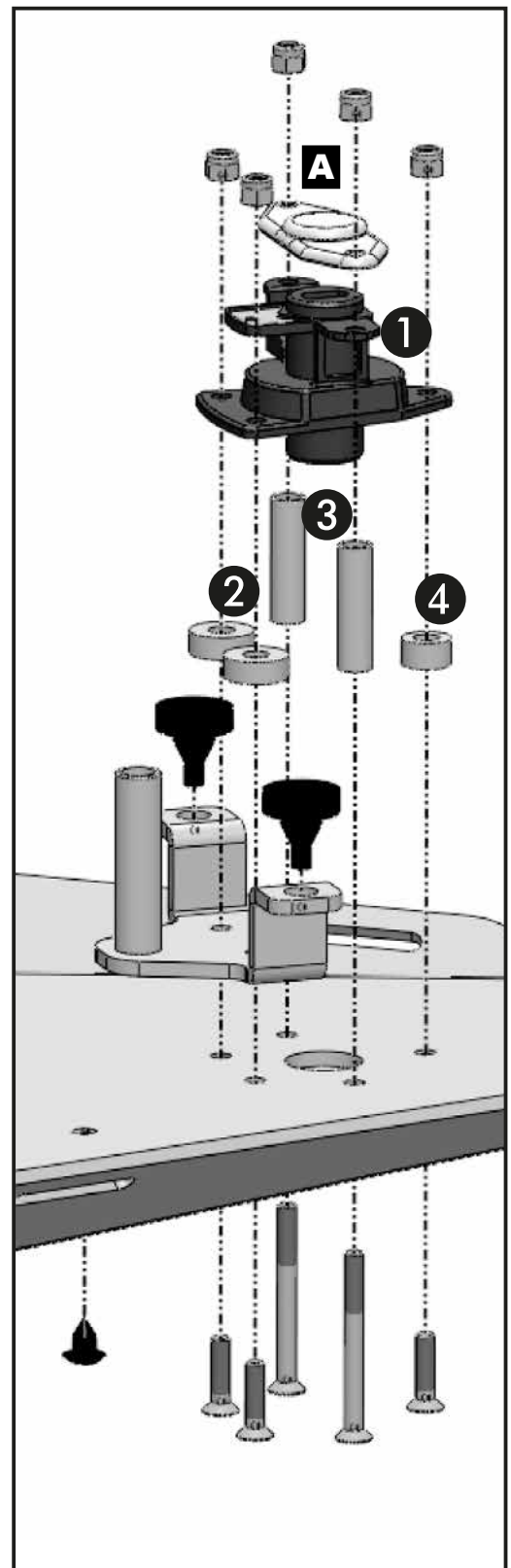
Die 4 nicht benutzten Bohrungen mit Verschlußstopfen verschließen.
Die Befestigung des SPORTRACKS am Motorrad erfolgt in der gleichen Weise wie beim Soziussitz.

Bitte vor dem Fahren den festen Sitz des SPORTRACKS im Schloss kontrollieren.

Seal up the 4 holes not in use with plastic plugs.

Fastening of the SPORTRACK: is the same as fixing the pillion seat.

Please check that the SPORTRACK is securely fitted before driving.



BMW S 1000 R
(2014-2020)

BMW S 1000 RR
(2016-2018)



Artikel Nr.: / Item-no.:

670670 00 01 schwarz/black

Artikel Nr.: / Item-no.:

6706503 00 01 schwarz/black

DE MONTAGEANLEITUNG
GB MOUNTING INSTRUCTIONS

Anbringung des Dichtbandes:
Dieses wird, wie gezeigt, auf der Rückseite der Sportrackplatte aufgeklebt.

Affixing of the seal strip:
this will be stucked, as shown on the picture, to the back of the Sportrack plate.



Für dieses Modell bieten wir eine spezifische Version unserer Verbreiterung mit Schloß-aussparung an.

Die Artikel-Nr. lautet 800600/800664
Die Universalverbreiterung 610053 passt nicht.

Es kann auch kein Universaltopcase montiert werden, da die Universalpalette das Schloß verdeckt und das Sportrack nicht mehr abgenommen werden kann.

For this model, we offer a special version of our enlargement - with lock recess.

The article no. is 800600/800664
The universal enlargement 610053 does not fit.

It is also not possible to mount a universal topcase because the universal palette covered the lock and the Sportrack can not be removed.



Weiteres Zubehör auf unserer Homepage. More accessories: see our homepage.



Hepco & Becker GmbH
An der Steinmauer 6
D-66955 Pirmasens
Germany

Tel.: +49 (0)6331 - 1453 - 100
Fax: +49 (0)6331 - 1453 - 120
eMail: vertrieb@hepco-becker.de
www.hepco-becker.de