

**Gepäckbrücke  
Alurack**

**HONDA Integra 700  
bis Baujahr 2013**

**Artikel-Nr.:  
650.972 01 01 schwarz**

Seitenkoffer  
Topcases  
Gepäckträger  
Lock it System  
Softbags  
Aluminiumkoffer  
Lederkoffer  
Schutzbügel  
Hauptständer  
Chopper-Parts  
Accessoires



**Montage**

Der Bausatz umfaßt die folgenden Teile:

Stück	Bestellnr.	Bezeichnung	Stück	Bestellnr.	Bezeichnung
1	700006881	bestehend aus:	4	150.782	Inbusschrauben M8 x 20
1		799.901HB Alu-Rack	4	150.784	Inbusschrauben M8 x 30
1		799.902HB TC-Bügel für Alu-Rack	4	150.809	U-Scheibe ø6,4
1		799.903HB Abdeckplatte für Rack	12	150.810	U-Scheibe ø8,4
			6	150.808	Karoseriescheiben Ø26xØ8,4x1,5mm
1	700007853	Halteadapter links	4	150.799	Selbstsichernde Mutter M6
1	700007854	Halteadapter rechts	4	150.800	Selbstsichernde Mutter M8
1	700007767	Rohradapter links	4	150.164	Viereck-Scheiben 20 x 20 x ø6,4
1	700007768	Rohradapter rechts	2	275.002	Gummistopfen ø20 (HS)
4	150.885	Inbusschrauben M6 x12	1	270.109	Moosgummistreifen 160mm
4	150.763	Inbusschrauben M6 x 20			

**Diese Gepäckbrücke ist nicht kombinierbar mit dem Honda Original Kofferträger**



## Gepäckbrücke Alurack

HONDA Integra 700  
bis Baujahr 2013

Artikel-Nr.:  
650.972 01 01 schwarz

Seitenkoffer  
Topcases  
Gepäckträger  
Lock it System  
Softbags  
Aluminiumkoffer  
Lederkoffer  
Schutzbügel  
Hauptständer  
Chopper-Parts  
Accessoires



## Montage

### Vorbereitung:

Soziussitzbank öffnen, und die Haltegriffe demontieren.

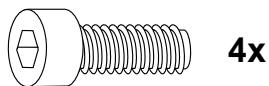
An den Halteadapter im Bereich der Verkleidung Moosgummi anbringen.

### Montage der Halteadapter links und rechts :

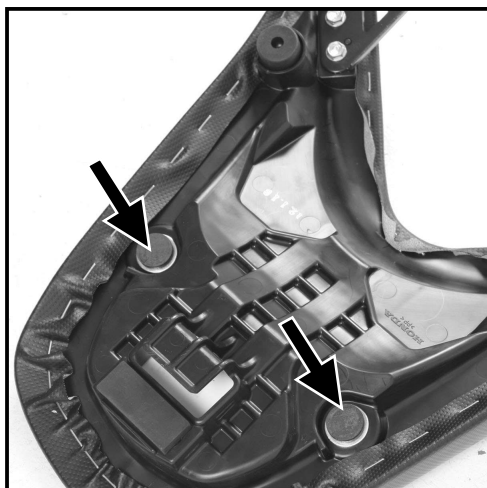
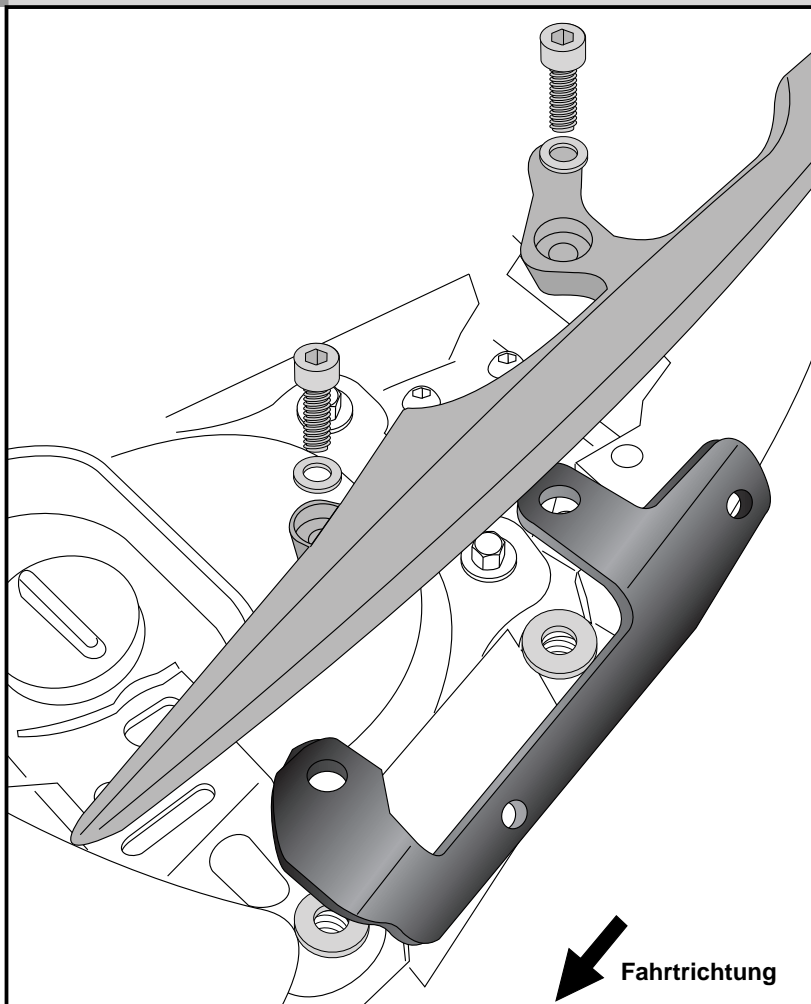
Den Halteadapter zusammen mit den Haltegriffen mit den Inbusschrauben M8x30 sowie U-Scheiben Ø8,4 montieren. Zwischen Adapter und Rahmen die Karosseriescheiben Ø26xØ8,4x1,5mm fügen.

### Tipp:

Schrauben sie alle Teile an und lassen sie die zugänglichen Schrauben etwas locker. Nachdem alles montiert ist, werden alle Schrauben auf das entsprechende Anzugsmoment angezogen. Dadurch wird sichergestellt, dass das Produkt spannungsfrei angebaut ist. Damit ist eine lange Lebensdauer sichergestellt !



1

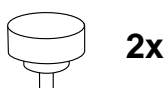


2

### Vorbereitung der Soziussitzbank:

Die hinteren Gummistopfen der Soziussitzbank durch die mitgelieferten, neuen Gummistopfen ersetzen.

Zwischen Sitzbank und Stopfen die Karosseriescheiben Ø26 x Ø8,4 x 1,5 einsetzen.



## Gepäckbrücke Alurack

HONDA Integra 700  
bis Baujahr 2013

Artikel-Nr.:  
650.972 01 01 schwarz

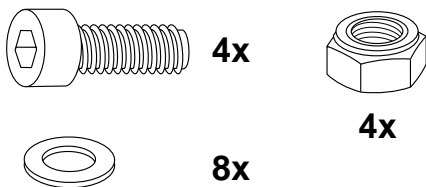
Seitenkoffer  
Topcases  
Gepäckträger  
Lock it System  
Softbags  
Aluminiumkoffer  
Lederkoffer  
Schutzbügel  
Hauptständer  
Chopper-Parts  
Accessoires



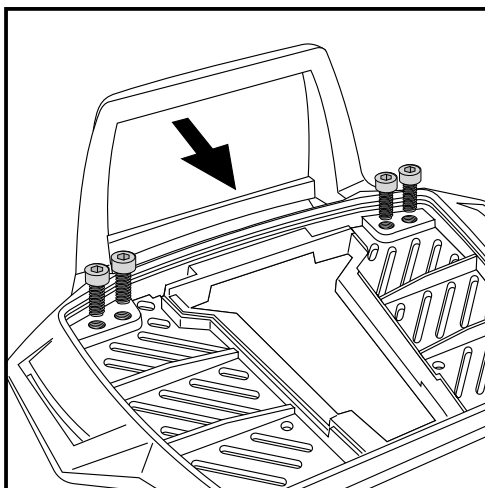
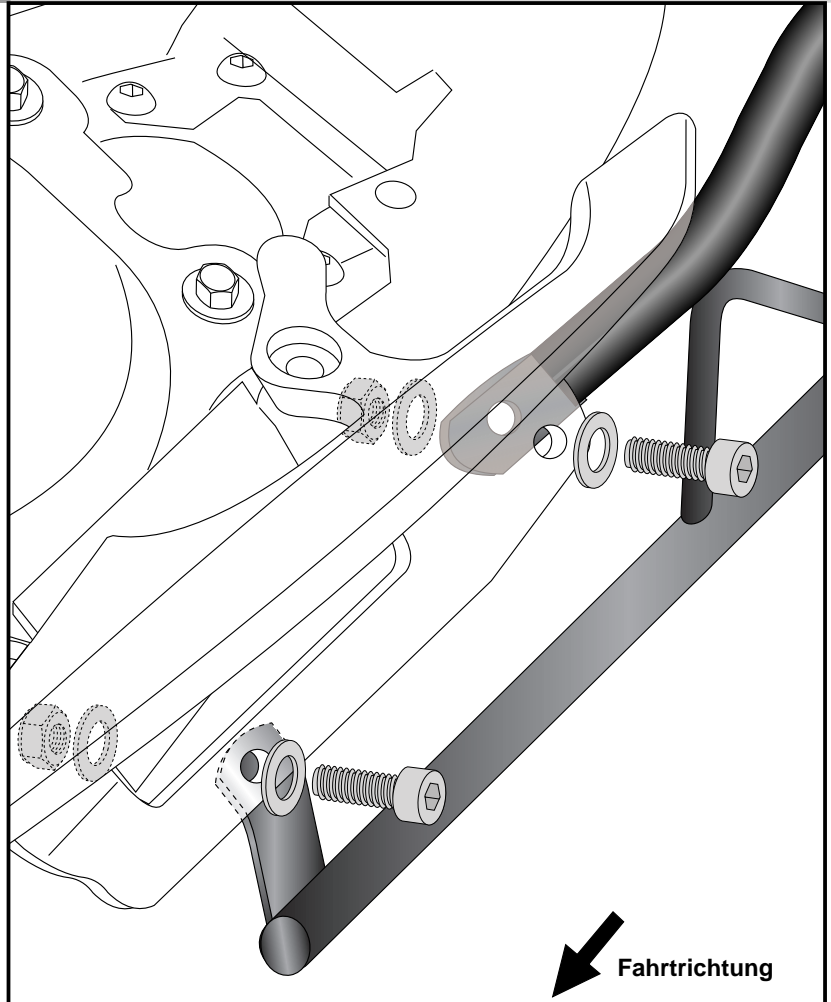
## Montage

### Montage der Rohradapter links und rechts :

Diese werden an den zuvor montierten  
Adaptern von hinten befestigt.  
Hierzu die Inbusschrauben M8x20 sowie  
U-Scheiben Ø8,4 verwenden.  
Zur Verschraubung die selbstsichernden  
Muttern M8 verwenden sowie U-  
Scheiben Ø8,4



3



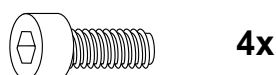
4

### Vorbereitung des Alu-Racks:

Den beiliegenden TC-Bügel mit den Inbusschrauben 6 x 12  
hinten unter dem Alu-Rack verschrauben.

### HINWEIS:

Der TC-Bügel ist nur bei Anbringung eines Hepco & Becker  
Topcases erforderlich.



Gepäckbrücke  
Alurack

HONDA Integra 700  
bis Baujahr 2013

Artikel-Nr.:  
650.972 01 01 schwarz

Seitenkoffer  
Topcases  
Gepäckträger  
Lock it System  
Softbags  
Aluminiumkoffer  
Lederkoffer  
Schutzbügel  
Hauptständer  
Chopper-Parts  
Accessoires



## Montage

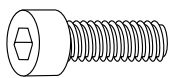
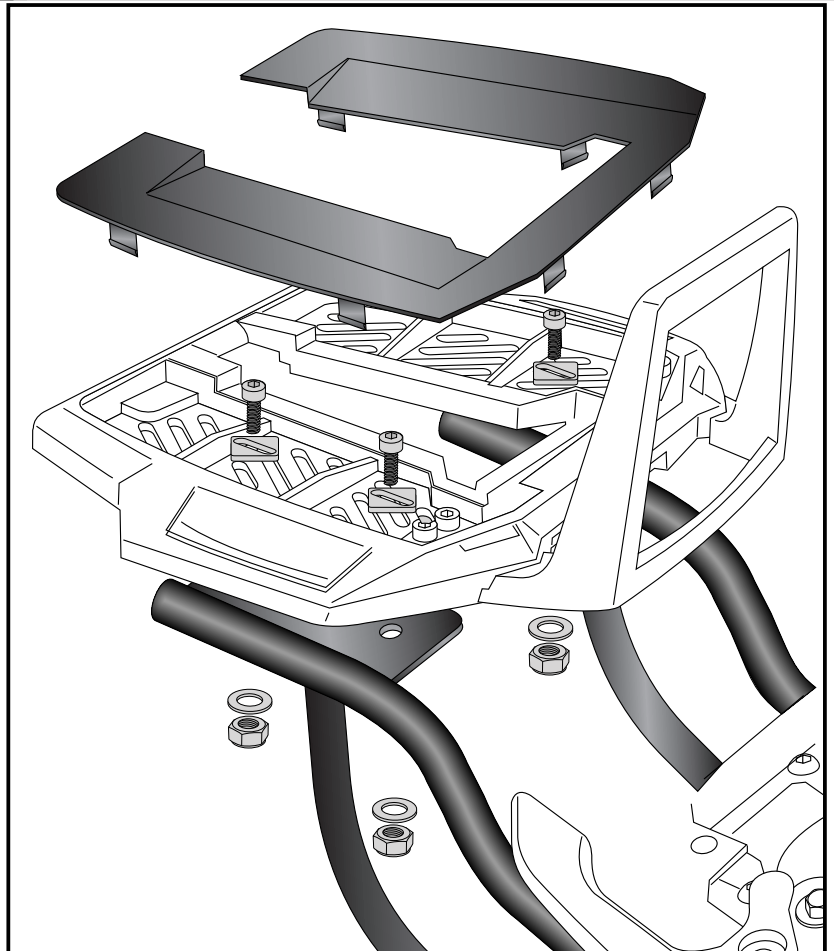
### Montage des Alu-Rack:

Das Alu-Rack wird mit den Inbus-schrauben M6 x 20, Viereck-Scheiben 20 x 20 x ø6,4, U-Scheiben ø6,4 und selbstsichernden Muttern M6 an den Gepäckbrückenhalter verschraubt.

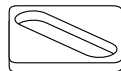
Das Alurack so ausrichten das sich die Sitzbank noch öffnen lässt.

Anschließend die Kunststoffabdeckung des Alu-Racks montieren.

5



je 4x



**Anzugsmomente des Motorradherstellers beachten!**  
**Nach der Montage alle Verschraubungen auf festen Sitz kontrollieren!**  
**Bitte beachten Sie unsere beigefügten Serviceinformationen.**

Als weiteres Zubehör lieferbar:  
Lock it Kofferträger (kombinierbar)  
C-Bow Halter für Softtaschen

Art.-Nr.: 650.972 00 01

Art.-Nr.: 630.972



Hepco & Becker GmbH  
An der Steinmauer 6

D-66955 Pirmasens

Tel.: 06331 - 1453 - 100

Fax: 06331 - 1453 - 120

eMail: [vertrieb@hepco-becker.de](mailto:vertrieb@hepco-becker.de)

[www.hepco-becker.de](http://www.hepco-becker.de)

Rear carrier  
Aluminium rack

HONDA Integra 700  
up to date of manufacture 2013

item.-no.: 650.972 01 01 black

Side cases  
Top cases  
luggage frames  
Lock it system  
Softbags  
Aluminium luggage  
Leather luggage  
Protection bars  
Center stands  
Chopper parts  
Accessories



## Assembling instructions

The kit includes the following parts:

Quant	item no.	description	Quant	item no.	description
1	700006881	contains:	4	150.763	allen screw M6 x 20
1	799.901HB	alu-rack	4	150.782	allen screw M8 x 20
1	799.902HB	bow for Alu-rack	4	150.784	allen screw M8 x 30
1	799.903HB	plastic cover for rack	4	150.809	washer ø6,4
1	700007853	rack adapter left	12	150.810	washer ø8,4
1	700007854	rack adapter right	6	150.808	body washer Ø26xØ8,4x1,5mm
1	700007767	tube adapter left	4	150.799	self lock nut M6
1	700007768	tube adapter right	4	150.800	self lock nut M8
4	150.885	allen screw M6 x12	4	150.164	special washer 20 x 20 x ø6,4
			2	275.002	rubber stopper
			1	270.109	foam rubber 160mm

**This rack can not be combined with the Honda original side carrier.**



Rear carrier  
Aluminium rack

HONDA Integra 700  
up to date of manufacture 2013

item.-no.: 650.972 01 01 black

- Side cases
- Top cases
- luggage frames
- Lock it system
- Softbags
- Aluminium luggage
- Leather luggage
- Protection bars
- Center stands
- Chopper parts
- Accessories



**Assembling instructions**

Preparing:

Open seat and dismantle handle bars.

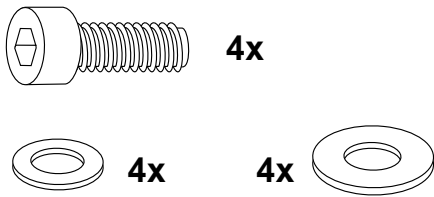
Stick foam rubber inside the adapter in the region of the plastic side covers.

Fastening of the rack adapter left and right :

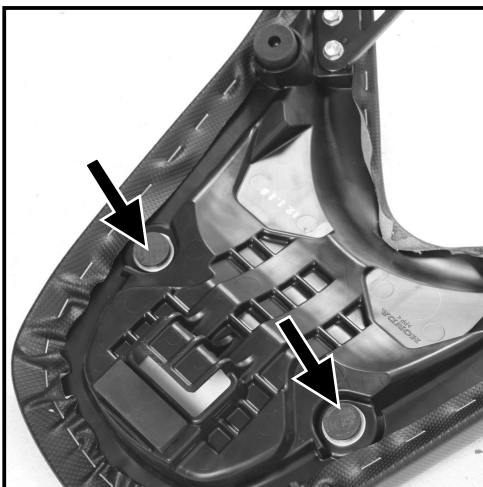
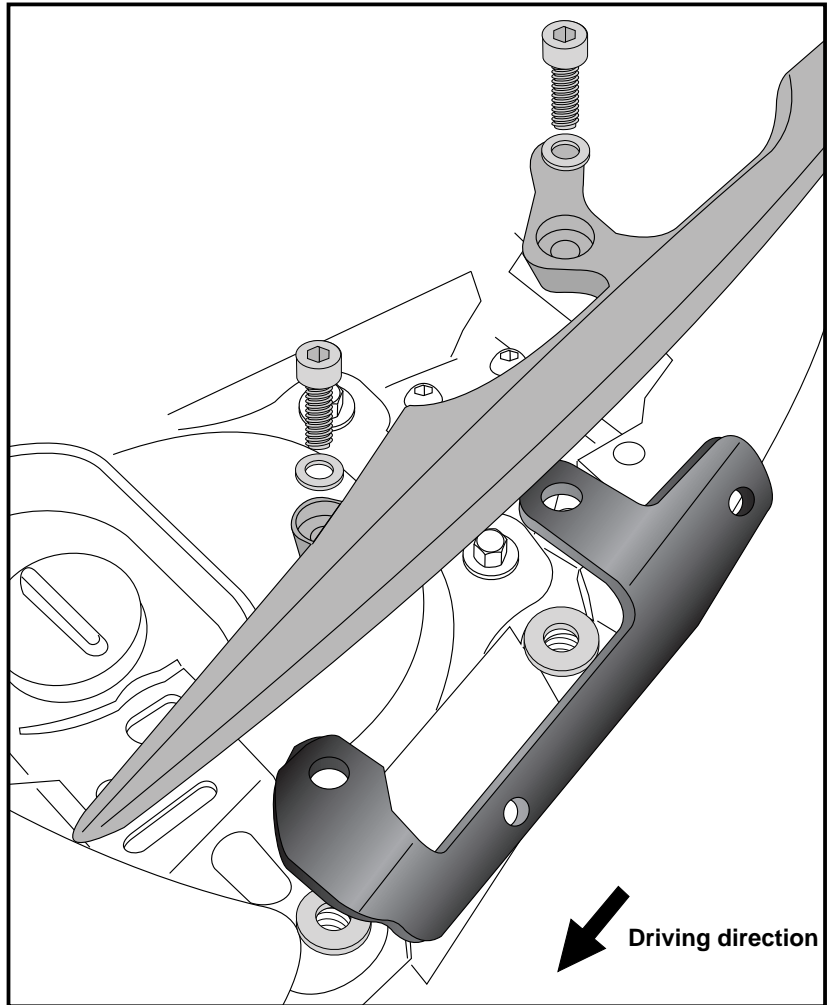
together with the handle bars with allen screws M8 x 30 and washer Ø8,4. Sandwich body washers Ø26xØ8,4x1,5mm between adapter and frame.

Tip:

Fit all parts and screw on not too strong. After mounting all parts, the screws should be tightened to the torque specified. This guarantees, that the kit is mounted without tension.



**1**



**2**

Preparing of the pillion seat:

change the rear rubber stopper with the new one, included in this kit. Sandwich bod washer Ø26 x Ø8,4 x 1,5 between seat and rubber stopper.



Rear carrier  
Aluminium rack

HONDA Integra 700  
up to date of manufacture 2013

item.-no.: 650.972 01 01 black

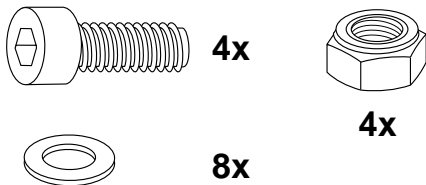
- Side cases
- Top cases
- luggage frames
- Lock it system
- Softbags
- Aluminium luggage
- Leather luggage
- Protection bars
- Center stands
- Chopper parts
- Accessories



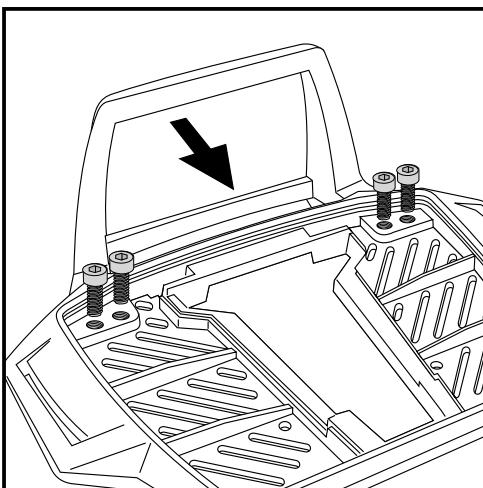
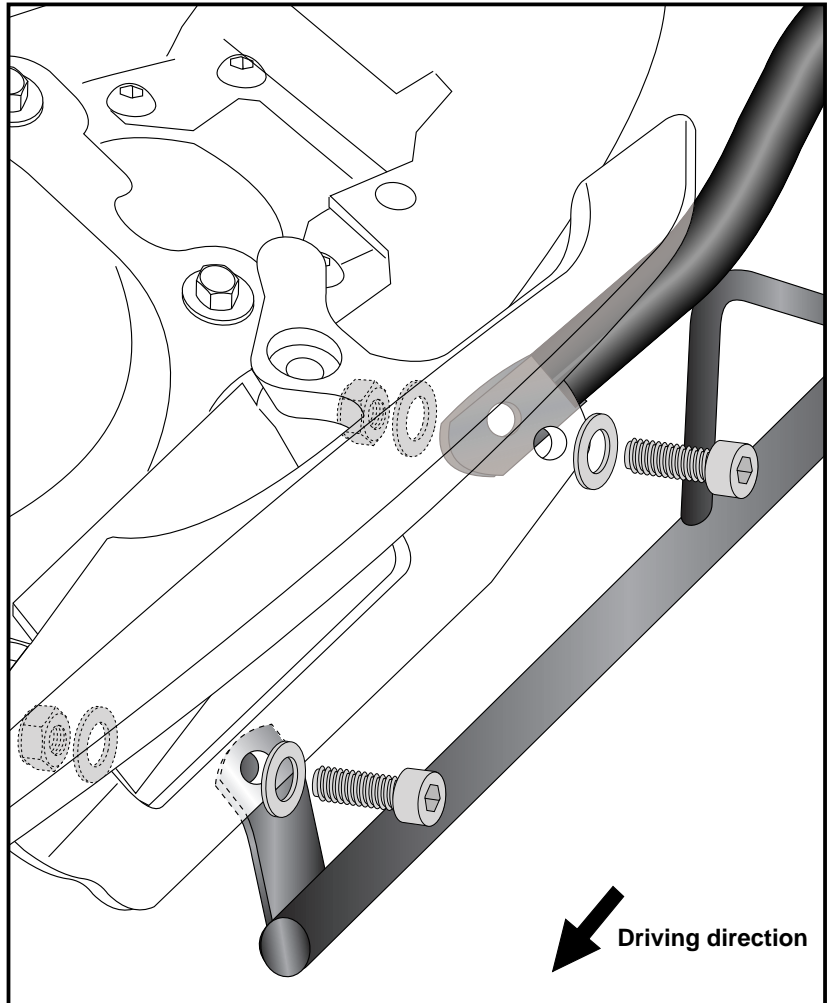
**Assembling instructions**

**Fastening of the tube adapter  
left and right :**

behind the adapters mounted in step 1  
with allen screws M8 x 20 and washer  
Ø8,4. To secure, use self lock nuts with  
washers ø8,4.



**3**

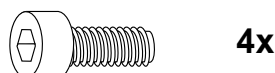


**4**

**Fastening of the bow for the rack:**

Fix the bow to the rack with allen screws M6 x 12.

**NOTICE:**  
The bow is only needed in use with a Hepco & Becker topcase.



Rear carrier  
Aluminium rack

HONDA Integra 700  
up to date of manufacture 2013

item.-no.: 650.972 01 01 black

Side cases  
Top cases  
luggage frames  
Lock it system  
Softbags  
Aluminium luggage  
Leather luggage  
Protection bars  
Center stands  
Chopper parts  
Accessories



## Assembling instructions

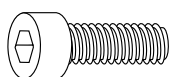
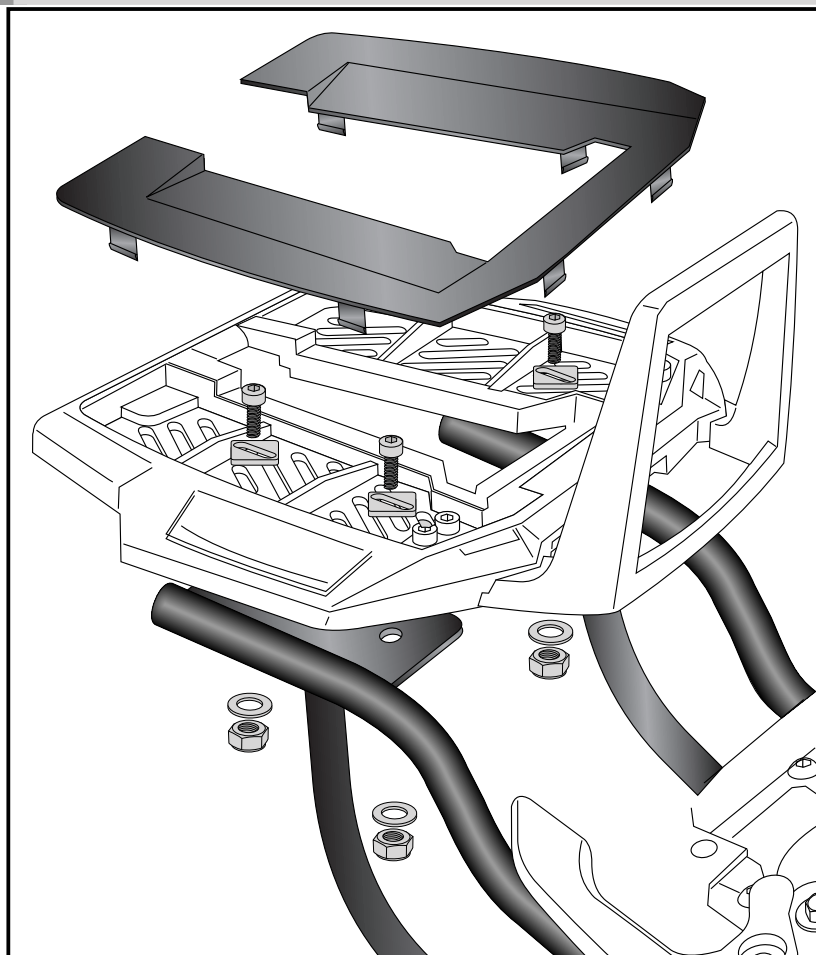
### Fastening of the alu-rack:

with allen screws M6 x 20, special washer 20 x 20 x ø6,4, washers ø6,4 and self-lock nuts M6.

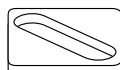
Choose position so, that the seat can still be opened.

Mount the plastic cover.

5



each 4x



**Control all screw connections after the assembling for tightness!**  
**Please notice our enclosed service information.**

Also available:

Lock it side carrier (can be combined)

C-Bow Holder for softbags

Item-No. 650.972 00 01

Item-No. 630.972



Hepco & Becker GmbH  
An der Steinmauer 6  
D-66955 Pirmasens  
Germany

Tel.: +49 (0)6331 - 1453 - 100  
Fax: +49 (0)6331 - 1453 - 120  
eMail: [vertrieb@hepco-becker.de](mailto:vertrieb@hepco-becker.de)  
[www.hepco-becker.de](http://www.hepco-becker.de)