

Sicherungsset für Expeditionsreisen Locking device for Expeditions

für Xplorer Koffer Cutout / for Xplorer case Cutout

Artikel Nr.: / Item-no.:

750003 schwarz/black



DE WICHTIG
GB IMPORTANT

Bei Verwendung des Sicherungssets muss der Koffer gebohrt werden! Die Verwendung des Sicherungssets ist nicht bei allen Modellen möglich! Haltetaschen oder angrenzende Bauteile können kollidieren!

Die Voraussetzung für die Montage ist natürlich eine gewisse technische Erfahrung. Wenn Sie sich nicht sicher sind, wie man eine bestimmte Arbeit ausführt, sollten Sie diese Ihrer Fachwerkstatt überlassen. Ziehen sie alle zugänglichen Schrauben zuerst nur locker an. Nachdem alles montiert ist, werden die Schrauben dann auf das entsprechende Anzugsmoment festgezogen. Dadurch wird sichergestellt, dass das Produkt spannungsfrei angebaut ist. Anzugsmomente beachten! Nach der Montage alle Verschraubungen auf festen Sitz kontrollieren!

When using this locking device, the case has to be drilled! The use of the device is not possible on all models!
Carrier components can collide!

Of course, the assembly requires a certain technical experience. If you are not sure how to execute a determined action, you should ask your local distributor to do it. First, tighten all screws only loosely. After mounting all parts, the screws should be tightened to the torque specified. This guarantees, that the product is mounted without tension. Observe the tightening torques of the manufacturer! Control all screw connections after the assembling for tightness!

DE INHALT
GB CONTENTS

- | | |
|---|----------------------------------------------------|
| 1 | Sicherungshaltekralle/locking device |
| 1 | Sicherungshaltekralle Cutout/locking device Cutout |
| 4 | Rändelmutter/flat knurled nut |
| 4 | Dichtscheibe Ø6,4xØ16/ sealing washer Ø6,4xØ16 |
| 1 | Bohrschablone/drilling pattern |

DE BENÖTIGTE WERKZEUGE
GB TOOLS REQUIRED

- | | |
|-------------|------------|
| Bohrer Ø3mm | Drill Ø3mm |
| Bohrer Ø7mm | Drill Ø7mm |
| Schere | Scissors |
| Tesaband | duct tape |



Hepco & Becker GmbH
An der Steinmauer 6
D-66955 Pirmasens
Germany

Tel.: +49 (0)6331 - 1453 - 100
Fax: +49 (0)6331 - 1453 - 120
eMail: vertrieb@hepco-becker.de
www.hepco-becker.de

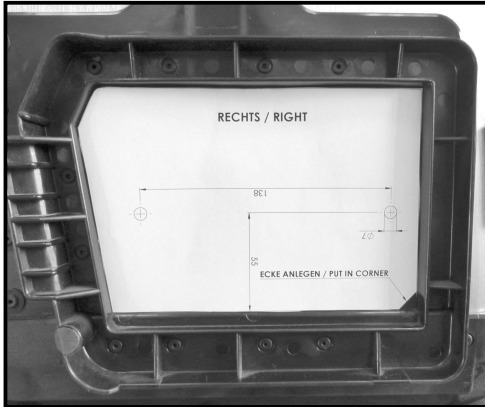
Sicherungsset für Expeditionsreisen Locking device for Expeditions



für Xplorer Koffer Cutout / for Xplorer case Cutout

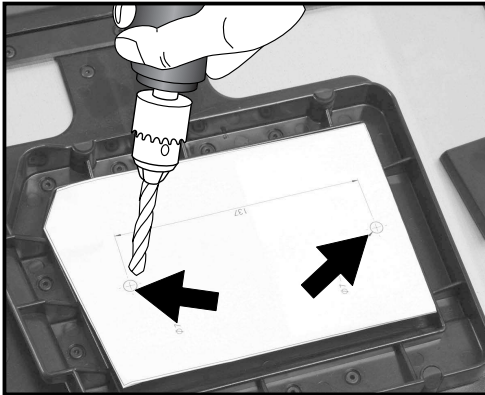
Artikel Nr.: / Item-no.:

750003 schwarz/black



Beiliegende Bohrschablone auf Maßstab prüfen und ausschneiden. Ausgeschnittene Bohrschablone mit der gezeigten Ecke anlegen und ggf. mit einem Klebestreifen gegen Verrutschen fixieren. Auf die richtige Seite (links / rechts) achten.

Assemble the drilling template and cut it out. Lay in the drilling pattern with the corner as shown and, if necessary, fix it with an adhesive tape to avoid slipping. Pay attention to the correct side (left / right).



Mit einem Bohrer $\varnothing 3\text{mm}$ die beiden Löcher vorbohren. Lochabstand mit der Sicherungshaltekralle überprüfen und ggf. korrigieren. Korrekte Löcher mit einem Bohrer $\varnothing 7\text{mm}$ aufbohren. Hinweis: Beim Bohrvorgang vorsichtig und mit wenig Druck bohren, da sonst Beschädigungen an der Innenabdeckung auftreten können!

Die Dichtscheiben $\varnothing 6,4 \times 16$ auf die Gewinde der Sicherungshaltekralle aufstecken. Den Koffer in den Kofferträger einhängen. Die Sicherungshaltekralle von außen in die gebohrten Löcher einstecken.

Pre-drill the two borings with a $\varnothing 3\text{mm}$ drill. Check the borings position with the locking device and correct if necessary. Drill the correct holes with a $\varnothing 7\text{mm}$ drill. Note: When drilling, drill carefully and with little pressure, otherwise damage to the inner cover may occur!

Fit the sealing washers $\varnothing 6,4 \times 16$ on the threads of the locking device. Hang the case into the carrier. Insert the locking device from the outside into the drilled holes.



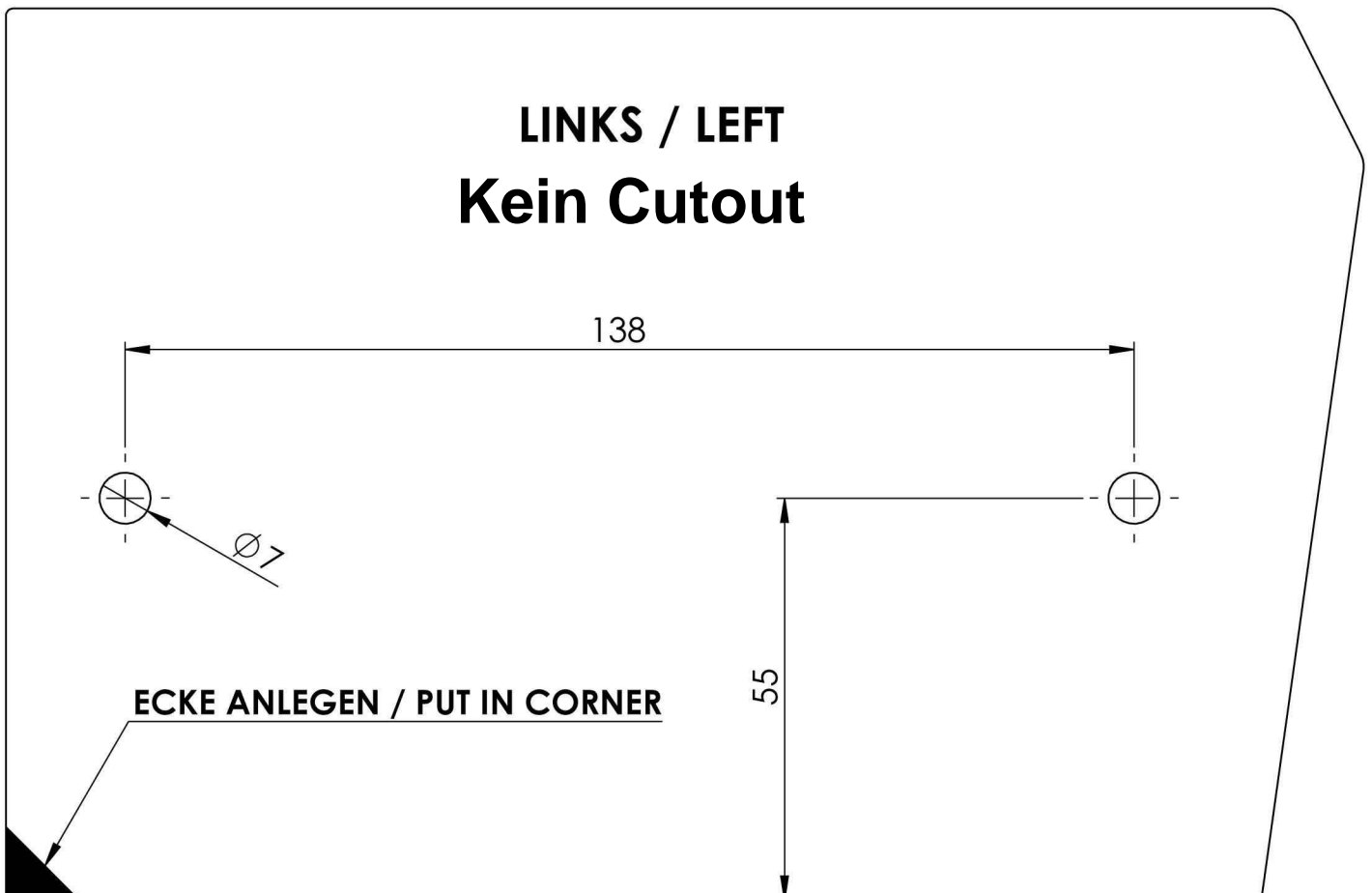
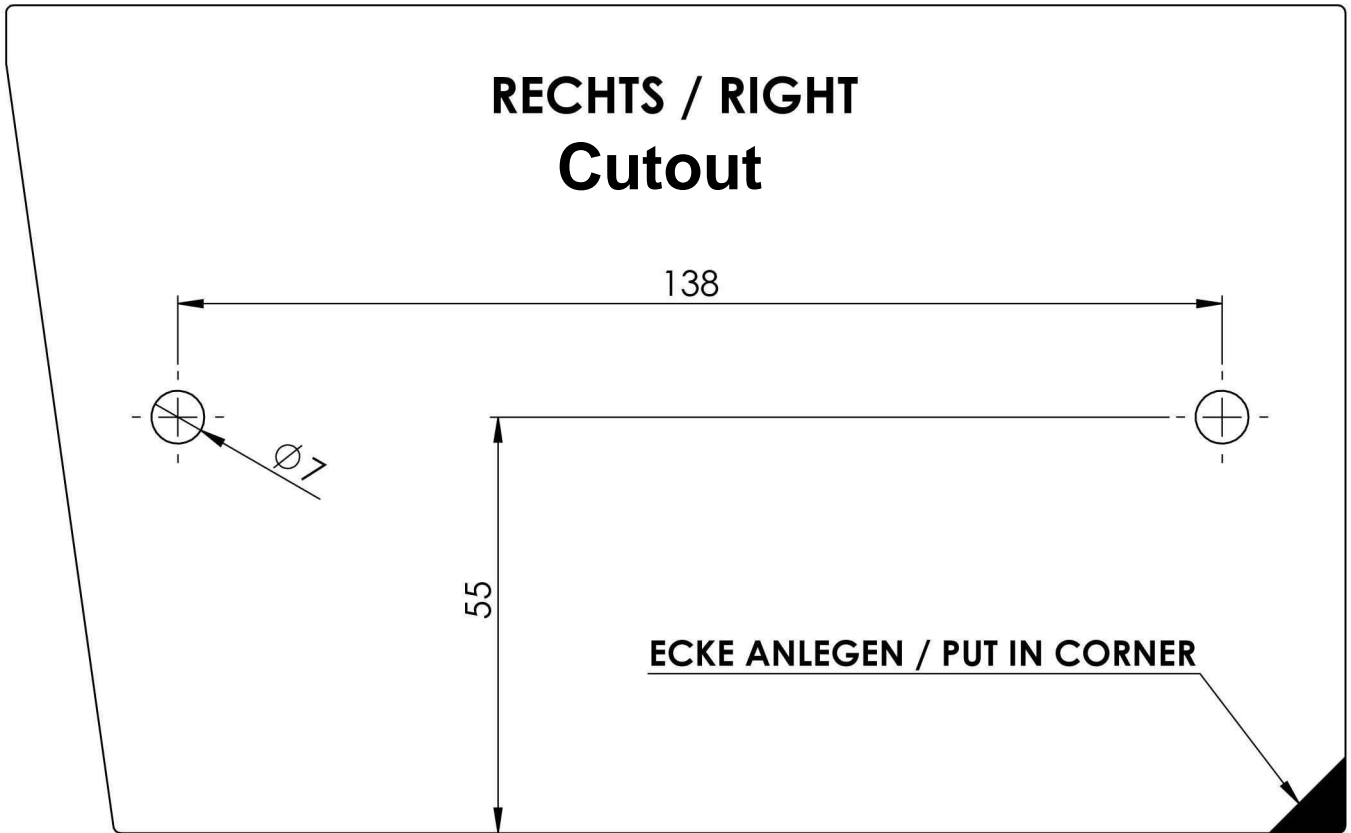
Die Rändelmuttern von innen auf die überstehenden Gewinde aufdrehen.

Hinweis: Die Rändelmuttern mit der großen Auflagefläche gegen die Kunststoffinnenwand des Koffers schrauben, um die Druckbelastung gering zu halten und Spannungsrissen vorzubeugen!

Inside the case, screw on the knurled nuts on the threads. Note: Screw the knurled nuts with the large supporting surface against the plastic inner wall of the suitcase in order to keep the pressure low and prevent stress cracks!



Rechts Cutout / Links kein Cutout



Links Cutout / Rechts kein Cutout

