

TRIUMPH Tiger Sport 660

(2022-)

Art.Nr./Item-no.:

5167636 00 01 schwarz/black

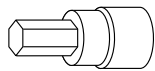
Inhalt

1x 700012862 Tankring
1x 700013879 Montageset Basic
2x Kunststoffdome
1x 700013252 Schraubensatz:
3x Linsenschraube M5x40
1x Linsenschraube M5x20
4x Aludistanz Ø8,4xØ5,3x9
1x Klebepad
1x Gummipuffer

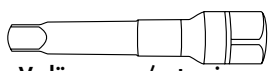
Content

1x 700012862 Tank ring
1x 700013879 Mounting set Basic
2x Plastic dome
1x 700013252 Screw kit:
3x Fillister head screw M5x40
1x Fillister head screw M5x20
4x Alu spacer Ø8,4xØ5,3x9
1x Adhesive pad
1x Rubber buffer

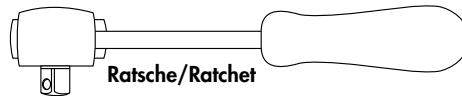
Benötigte Werkzeuge / Required tools



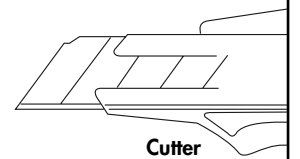
Set



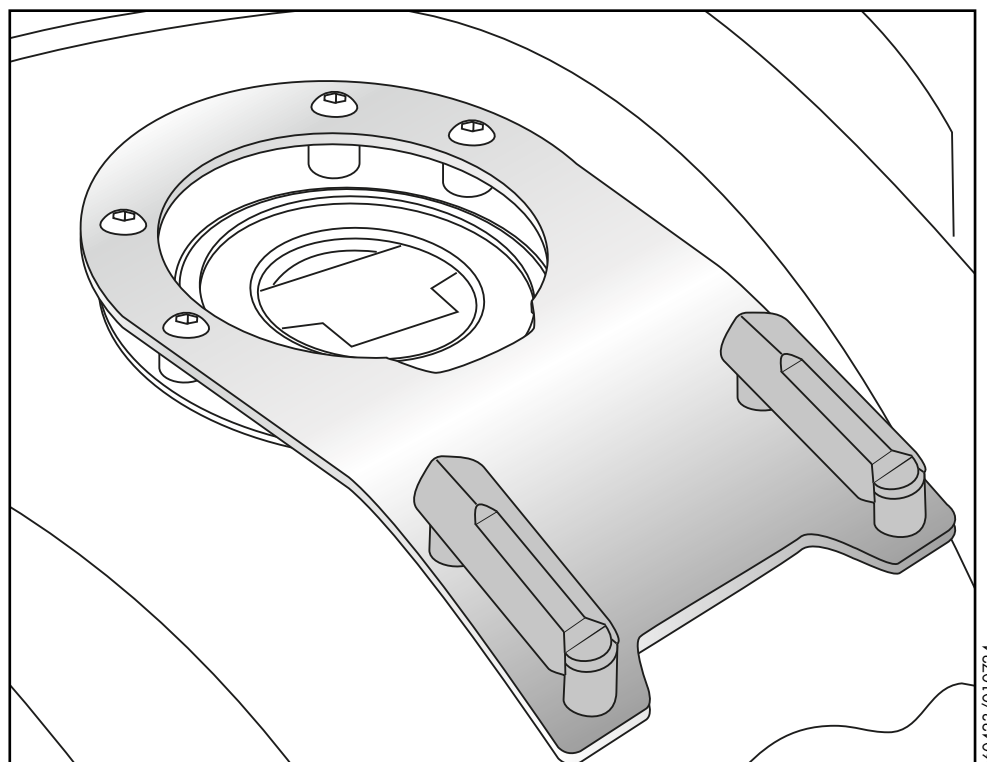
Verlängerung/extension



Ratsche/Ratchet



Cutter



060423/010724

Wichtig / Important:

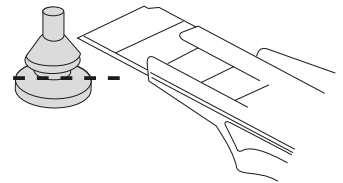
Wenn Sie sich nicht sicher sind, wie man eine bestimmte Arbeit ausführt, sollten Sie diese Ihrer Fachwerkstatt überlassen. Ziehen sie alle zugänglichen Schrauben zuerst nur locker an. Nachdem alles montiert ist, werden die Schrauben dann auf das entsprechende Anzugsmoment festgezogen. Dadurch wird sichergestellt, dass das Produkt spannungsfrei angebaut ist. Anzugsmomente beachten! Nach der Montage alle Verschraubungen auf festen Sitz kontrollieren!

If you are not sure how to execute a determined action, you should ask your local distributor to do it. First, tighten all screws only loosely. After mounting all parts, the screws should be tightened to the torque specified. This guarantees, that the product is mounted without tension. Observe the tightening torques of the manufacturer! Control all screw connections after the assembling for tightness!

Vorbereitende Maßnahmen / Preparatory actions

Den Nippel am Gummipuffer mit einem Cuttermesser abtrennen. Diesen mit dem Klebepad auf der Rückseite des Tankringes aufkleben.

Cut off the nipple on the rubber buffer with a cutter knife. Stick it on the back of the tank ring with the adhesive pad.



Montageanleitung / Installation Instruction

Montage des Tankrings:

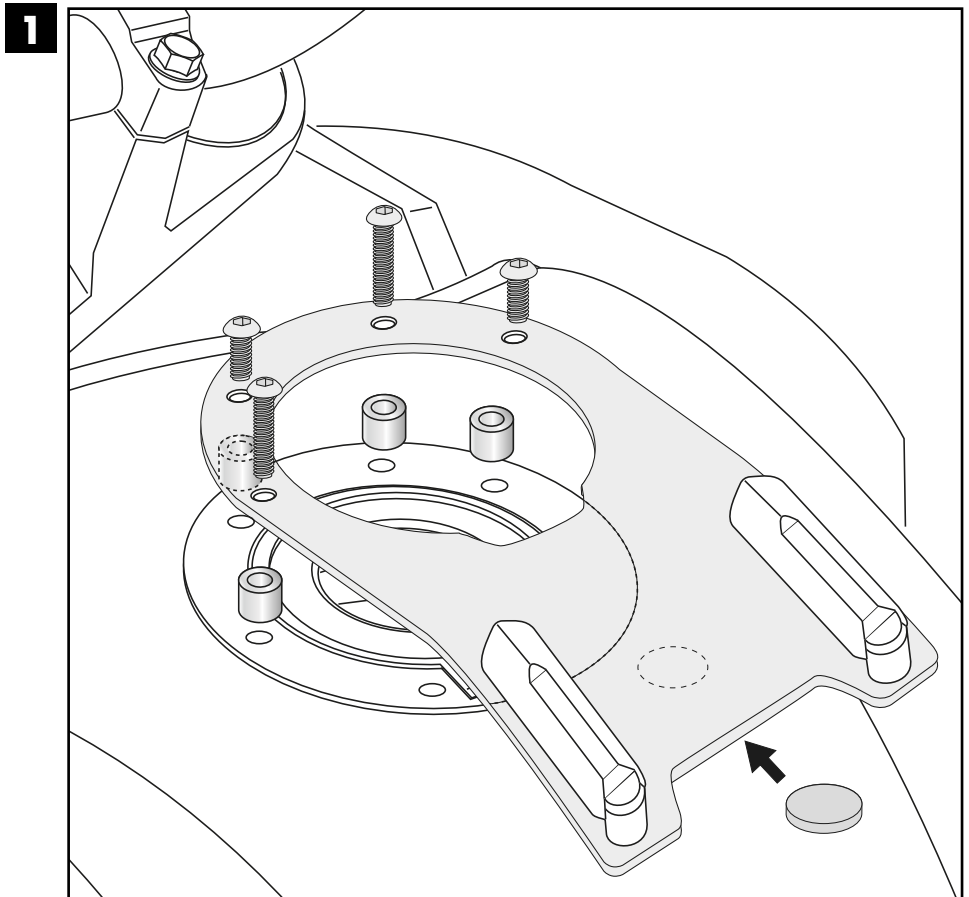
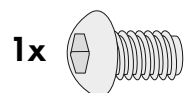
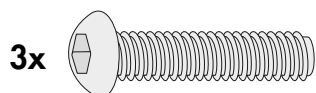
Vorne rechts und hinten rechts / links jeweils mit den Linsenschrauben M5x40 und Aludistanz $\varnothing 8,4 \times \varnothing 5,3 \times 9$.

Vorne links mit der Linsenschraube M5x20 und Aludistanz $\varnothing 8,4 \times \varnothing 5,3 \times 9$.

Fastening of the tank ring:

Front right and rear right / left each with the fillister head screws M5x40 and aluminium spacer $\varnothing 8,4 \times \varnothing 5,3 \times 9$.

Front left with fillister head screw M5x20 and aluminium spacer $\varnothing 8,4 \times \varnothing 5,3 \times 9$.



Weiteres Zubehör auf www.hepco-becker.de / More accessories see www.hepco-becker.de