

# Gepäckbrücke - Rohrausführung

## Rear rack - tube type

Moto Guzzi V9 Roamer (2016-)

Artikel Nr.: / Item-no.:

**654551 01 01**

schwarz/black

**654551 01 02**

chrom/chrome



Moto Guzzi V9 Bobber (2016-2020)

Artikel Nr.: / Item-no.:

**654552 01 01**

schwarz/black

**654552 01 02**

chrom/chrome

Moto Guzzi V9 Bobber / Special Edition (2021-)

Artikel Nr.: / Item-no.:

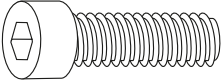
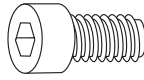


**654559 01 01**

schwarz/black

**654559 01 02**

chrom/chrome

**DE** INHALT  
**GB** CONTENTS

1x	700013582	Gepäckbrücke schwarz - Rear rack black	oder/or
1x	700013583	Gepäckbrücke chrom - Rear rack chrome	
1x	700013177	Schraubensatz/Screw kit:	
	2x	Zylinderschraube ISK M8x35 allen screw M8x35	 2x Zylinderschraube ISK M6x20 allen screw M6x20
	2x	Stahldistanz Ø13xØ9x12mm schwarz steel spacer Ø13xØ9x12mm black	 2x U-Scheibe ø8,4 washer ø8,4

**DE** EINSCHRÄNKUNG  
**GB** LIMITATION

**Spezielle Ausführung für das Modell mit langer Sitzbank. Nicht passend für V9 Bobber Sport.**  
Für Roamer Modelle mit kurzer Sitzbank passt die Gepäckbrücke Artikelnummer 654546 01 01/02.  
Für Bobber Modelle mit kurzer Sitzbank passt die Gepäckbrücke Artikelnummer 654547 01 01/02.

**Special design for the model with long bench. Does not fit the V9 Bobber Sport.**  
For Roamer models with short bench, the rear rack item number 654546 01 01/02 fits.  
For Bobber models with short bench, the rear rack item number 654547 01 01/02 fits.



230617/160817/150917/151117/191118/100223/220923/280923

# Gepäckbrücke - Rohrausführung Rear rack - tube type

Moto Guzzi V9 Roamer (2016-)

Artikel Nr.: / Item-no.:

**654551 01 01**

schwarz/black

**654551 01 02**

chrom/chrome

Moto Guzzi V9 Bobber (2016-2020)

Artikel Nr.: / Item-no.:

**654552 01 01**

schwarz/black

**654552 01 02**

chrom/chrome

Moto Guzzi V9 Bobber / Special Edition (2021-)

Artikel Nr.: / Item-no.:

**654559 01 01**

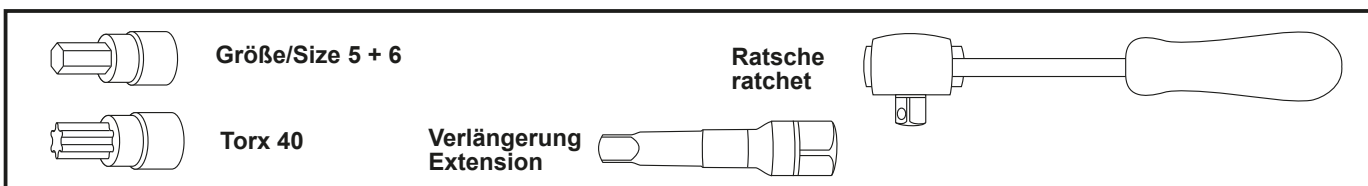
schwarz/black

**654559 01 02**

chrom/chrome



## DE BENÖTIGTE WERKZEUGE GB TOOLS REQUIRED



## DE WICHTIG GB IMPORTANT

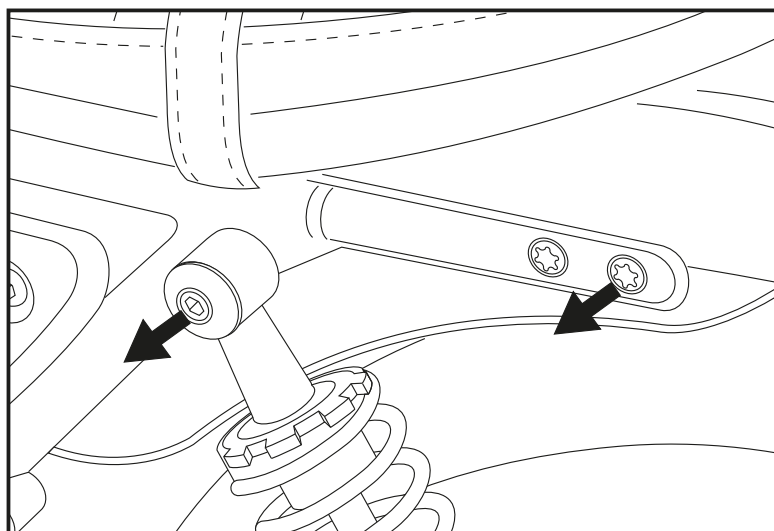
Die Voraussetzung für die Montage ist natürlich eine gewisse technische Erfahrung. Wenn Sie sich nicht sicher sind, wie man eine bestimmte Arbeit ausführt, sollten Sie diese Ihrer Fachwerkstatt überlassen. Ziehen sie alle zugänglichen Schrauben zuerst nur locker an. Nachdem alles montiert ist, werden die Schrauben dann auf das entsprechende Anzugsmoment festgezogen. Dadurch wird sichergestellt, dass das Produkt spannungsfrei angebaut ist. Anzugsmomente beachten! Nach der Montage alle Verschraubungen auf festen Sitz kontrollieren!

Of course, the assembly requires a certain technical experience. If you are not sure how to execute a determined action, you should ask your local distributor to do it. First, tighten all screws only loosely. After mounting all parts, the screws should be tightened to the torque specified. This guarantees, that the product is mounted without tension. Observe the tightening torques of the manufacturer! Control all screw connections after the assembling for tightness!

## DE VORBEREITUNG GB PREPARING

Die Originalschrauben der oberen Federbein-befestigung sowie die hinteren Schrauben rechts und links der Heckkotflügelbefestigung entfernen, diese entfallen.

Dismantle the original screws of the top bolting of the strut. Dismantle the rear screws of the fender bolting left and right. All screws are obsolete.



# Gepäckbrücke - Rohrausführung

## Rear rack - tube type

Moto Guzzi V9 Roamer (2016-)

Artikel Nr.: / Item-no.:

**654551 01 01**  
schwarz/black

**654551 01 02**  
chrom/chrome

Moto Guzzi V9 Bobber (2016-2020)

Artikel Nr.: / Item-no.:

**654552 01 01**  
schwarz/black

**654552 01 02**  
chrom/chrome

Moto Guzzi V9 Bobber / Special Edition (2021-)

Artikel Nr.: / Item-no.:

**654559 01 01**  
schwarz/black

**654559 01 02**  
chrom/chrome



### DE MONTAGEANLEITUNG

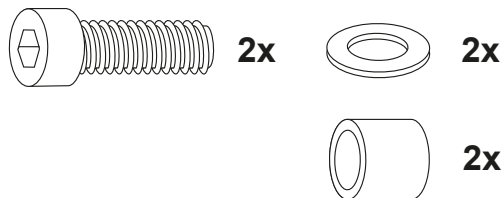
### GB MOUNTING INSTRUCTIONS

#### Montage der Gepäckbrücke

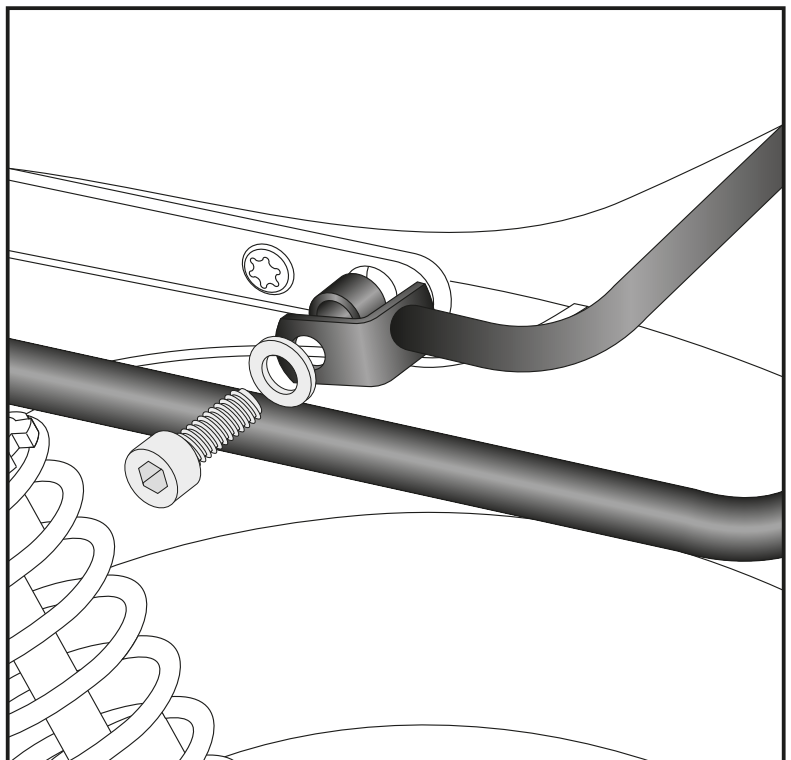
rechts und links hinten:

Die Montage erfolgt mit den Zylinderschrauben M8x35 sowie den U-Scheiben Ø8,4 in den nun freien Gewindebohrungen am Heck. Zwischen Lasche und Rahmen die Stahldistanz Ø13xØ9x12mm fügen.

Fastening of the rear rack rear left and right:  
With allen screws M8x35 and washers Ø8,4 in the now free borings at the fender.  
Add steel spacer Ø13xØ9x12mm between frame and rack.



**1**

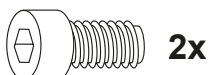


#### Montage der Gepäckbrücke

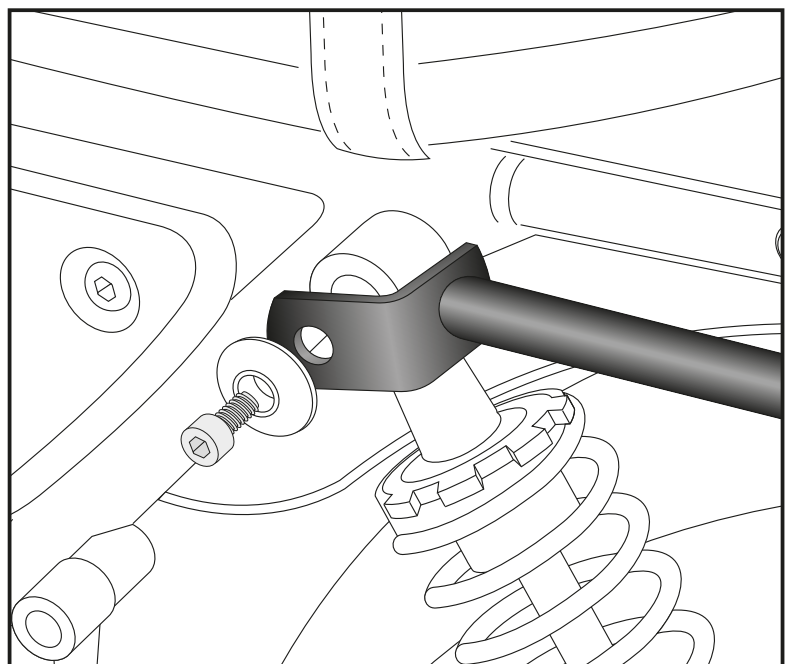
rechts und links vorne :

Die Montage erfolgt mit den Zylinderschrauben M6x20 in den nun freien Gewindebohrungen am Federbein mit der Originalscheibe.

Fastening of the rear rack front left and right:  
With allen screws M6x20 and original washer in the now free borings at the strut.



**2**



# Gepäckbrücke - Rohrausführung Rear rack - tube type

Moto Guzzi V9 Roamer (2016-)

Artikel Nr.: / Item-no.:

**654551 01 01**

schwarz/black

**654551 01 02**

chrom/chrome

Moto Guzzi V9 Bobber (2016-2020)

Artikel Nr.: / Item-no.:

**654552 01 01**

schwarz/black

**654552 01 02**

chrom/chrome

Moto Guzzi V9 Bobber / Special Edition (2021-)

Artikel Nr.: / Item-no.:

**654559 01 01**

schwarz/black

**654559 01 02**

chrom/chrome



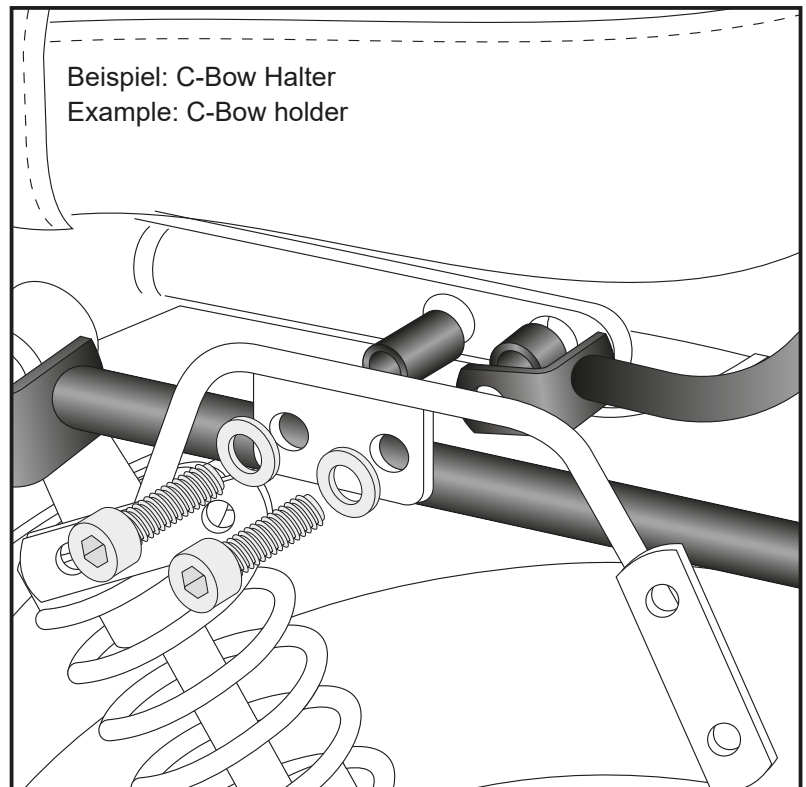
**DE MONTAGE MIT C-BOW TASCHENHALTER / RUGGED CUTOUT HALTER**  
**GB MOUNTING WITH C-BOW BAG HOLDER / RUGGED CUTOUT HOLDER**

Bei Montage der C-Bows oder Cutout Halters zusammen mit dieser Gepäckbrücke werden diese vor der Gepäckbrücke montiert mit den Zylinderschrauben M8 x 40. Vorne die Stahldistanzen  $\varnothing 13 \times \varnothing 9 \times 17 \text{mm}$ , hinten die Stahldistanzen  $\varnothing 13 \times \varnothing 9 \times 12 \text{mm}$  zwischenfügen.

Vordere Stahldistanzen  $\varnothing 13 \times \varnothing 9 \times 17 \text{mm}$  und Zylinder-schrauben M8x40 aus dem Schraubensatz des C-Bows/Cutout Halters. Die hinteren Stahldistanzen  $\varnothing 13 \times \varnothing 9 \times 12 \text{mm}$  aus diesem Schraubensatz.

When mounting the C-Bow/Cutout holder together with this rear rack, the rack is behind these, fixed with allen screws M8 x 40. Front, add steel spacer  $\varnothing 13 \times \varnothing 9 \times 17 \text{mm}$  between frame and holder, rear use steel spacer  $\varnothing 13 \times \varnothing 9 \times 12 \text{mm}$

Front steel spacer  $\varnothing 13 \times \varnothing 9 \times 17 \text{mm}$  and allen screws M8x40 from the screw set of the C-Bow/Cutout holder. Rear steel spacer  $\varnothing 13 \times \varnothing 9 \times 12 \text{mm}$  from this screw set



**DE ACHTUNG**  
**GB CAUTION**

Nach der Montage alle Verschraubungen auf festen Sitz kontrollieren! Abgebaute Teile wieder montieren. Bitte beachten Sie unsere beigelegten Serviceinformationen.

Control all screw connections after the assembling for tightness! Reassemble the dismantled parts. Please notice our enclosed service information.

Weiteres Zubehör auf unserer Homepage. More accessories: see our homepage.



Hepco & Becker GmbH  
An der Steinmauer 6  
D-66955 Pirmasens  
Germany

Tel.: +49 (0)6331 - 1453 - 100  
Fax: +49 (0)6331 - 1453 - 120  
eMail: [vertrieb@hepco-becker.de](mailto:vertrieb@hepco-becker.de)  
[www.hepco-becker.de](http://www.hepco-becker.de)