

# BUGSPOILER / BELLY PAN

TRIUMPH Trident 660

(2021-)

Art.Nr./Item-no.:

8107612 00 41 schwarz-rot/black-red

Art.Nr./Item-no.:

8107612 00 91 schwarz-silber/black-silver



## Inhalt

1x 700011581 Bugspoiler schwarz-rot  
oder  
1x 700011964 Bugspoiler schwarz-silber

1x 700011582 Halter vorne  
1x 700011583 Halter rechts  
1x 700011584 Halter links  
1x 700011585 Schraubensatz:

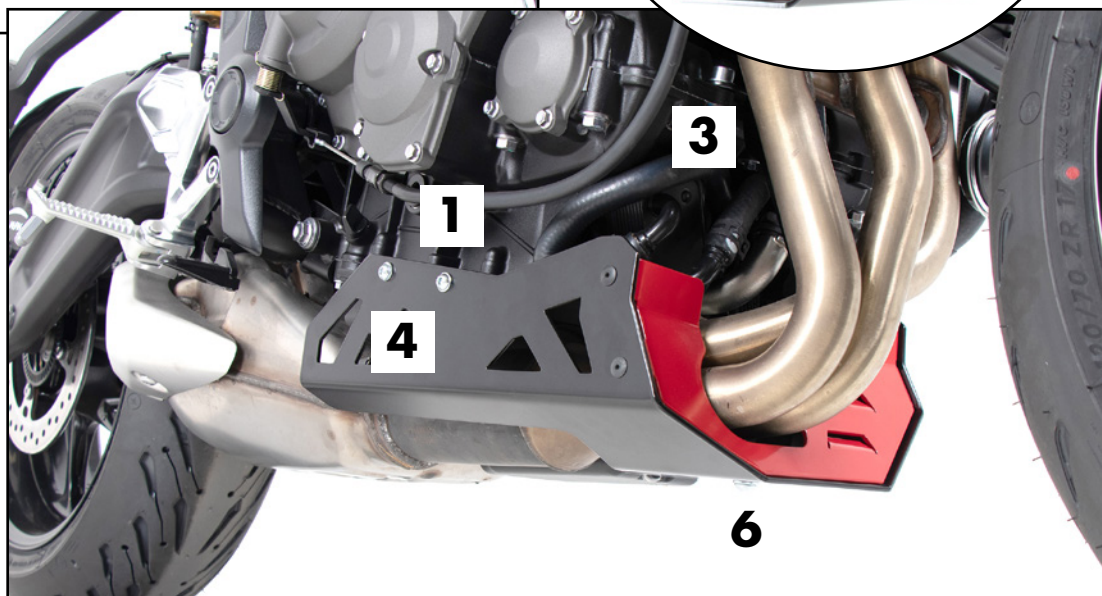
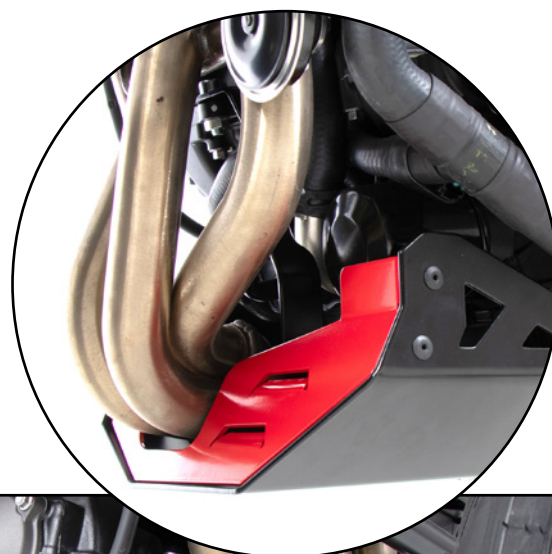
- 1 Linsenschraube M8x16
- 4 Linsenschraube M6x16
- 2 Zylinderschraube M5x16
- 1 Zylinderschraube M8x25
- 3 U- Scheibe Ø8,4
- 4 U- Scheibe Ø6,4
- 2 U- Scheibe Ø5,4
- 1 Selbstsichernde Mutter M8

## Content

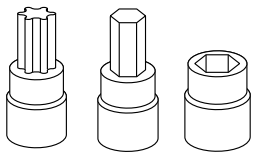
1x 700011581 Belly pan black-red  
or  
1x 700011964 Belly pan black-silver

1x 700011582 Holder front  
1x 700011583 Holder right  
1x 700011584 Holder left  
1x 700011585 Screw kit:

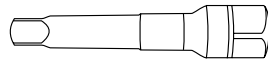
- 1 Filister head screw M8x16
- 4 Filister head screw M6x16
- 2 Allen screw M5x16
- 1 Allen screw M8x25
- 3 Washer Ø8,4
- 4 Washer Ø6,4
- 2 Washer Ø5,4
- 1 Self lock nut M8



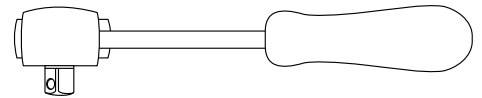
## Benötigte Werkzeuge / Required tools



Set



Verlängerung/extension



Ratsche/Ratchet

## Wichtig / Important:

Beachten Sie die in Ihrem Land geltenden Zulassungsbestimmungen.  
Für den Bereich der BRD gilt: Ein Eintrag in die Fahrzeugpapiere ist nicht erforderlich.

Wir empfehlen, die Montage in einer Fachwerkstatt durchführen zu lassen. Bei der Montage, alle zugänglichen Schrauben vorerst nur locker andrehen, sodass eine spannungsfreie Montage gewährleistet wird. Beim Anziehen der Schrauben, Anzugsmomente beachten.

We recommend having the installation carried out in a professional workshop. During installation, tighten all accessible screws loosely at first to ensure tension-free installation. When tightening the screws, observe the tightening torques.

## Vorbereitende Maßnahmen / Preparatory actions

Rechts die Auspuffblende entfernen, dieses entfällt. Die Originalschraube wieder in das Gewinde eindrehen.  
Links die beide Schrauben des Seitenständers entfernen. Diese werden wiederverwendet.

Remove the exhaust cover on the right, this is not necessary. Screw the original screw back into the thread.  
On the left, remove the two screws from the side stand. These will be reused.

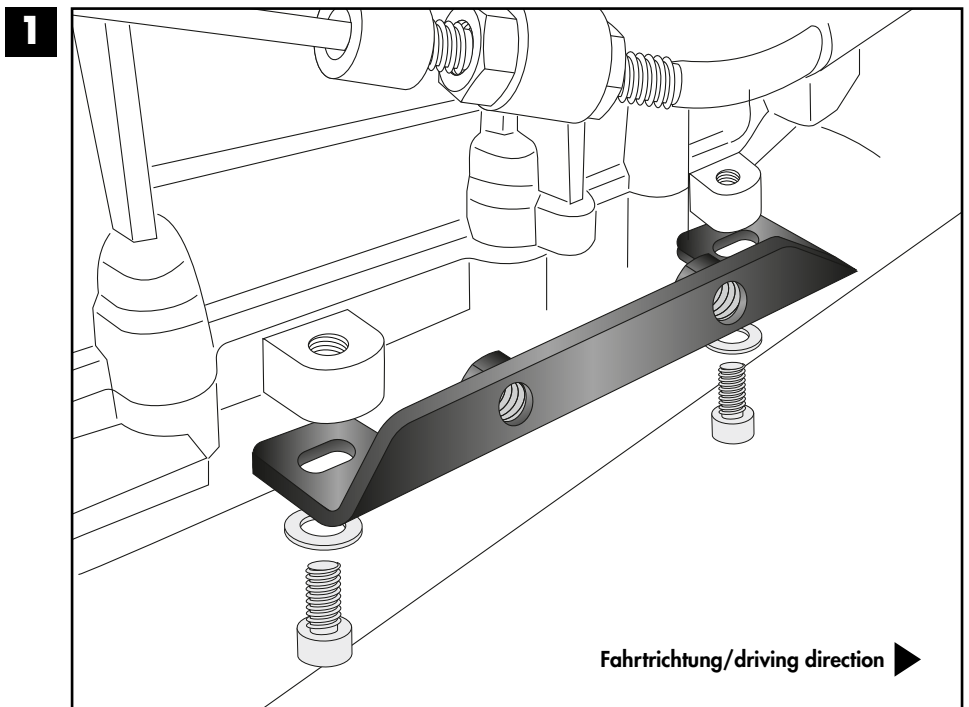
## Montageanleitung / Installation Instruction

### Montage des Halters rechts:

Die Montage erfolgt mit den Zylinderschrauben M5x16 und U- Scheiben Ø5,4 an den freien Gewinden.

### Fastening of the holder right:

With the allen screws M5x16 and washers Ø5,4 on the free threads.



## Montageanleitung / Installation Instruction

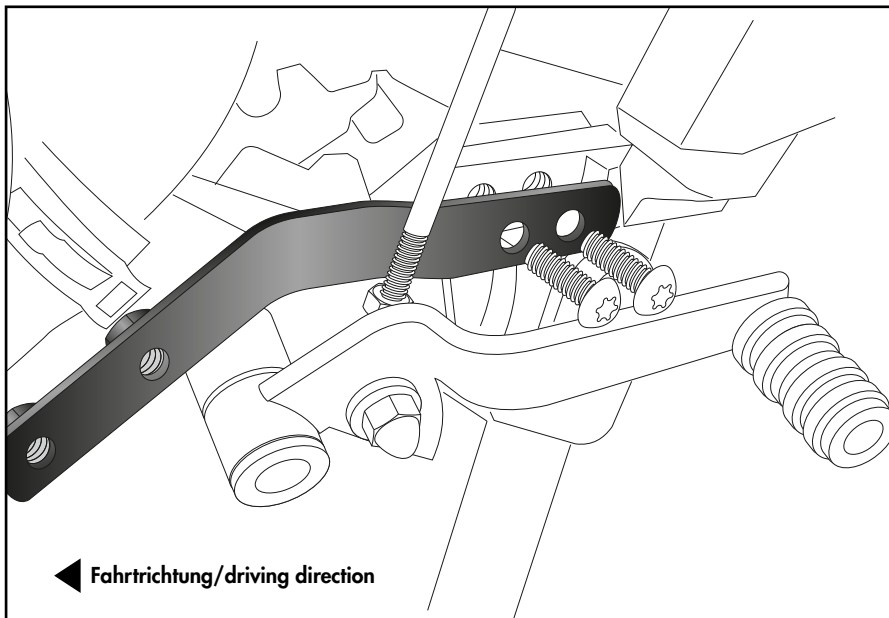
### Montage des Halters links:

Auf dem Seitenständer mit den Originalschrauben.

### Fastening of the holder left:

On the side stand with original screws.

2

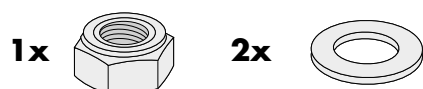
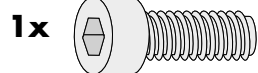


### Montage des Halters vorne:

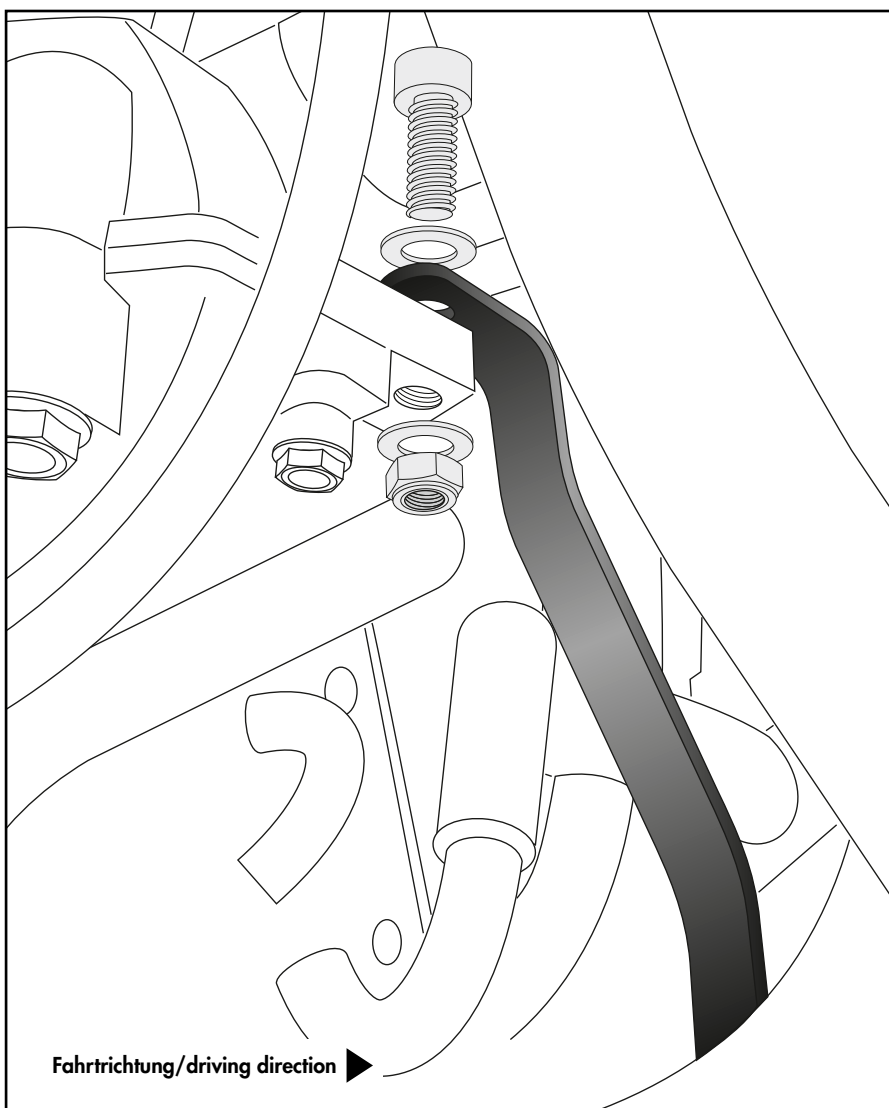
Mit der Zylinderschraube M8x25, U-Scheiben Ø8,4 sowie selbstsichernder Mutter M8 an der freien Bohrung hinter der Gabel.

### Fastening of the holder front:

With allen screw M8x25, washers Ø8,4 and self-lock nut M8 at the free boring behind the fork.



3



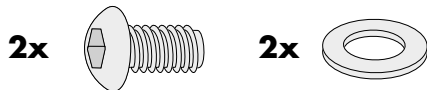
## Montageanleitung / Installation Instruction

### Montage der Motorschutzplatte rechts:

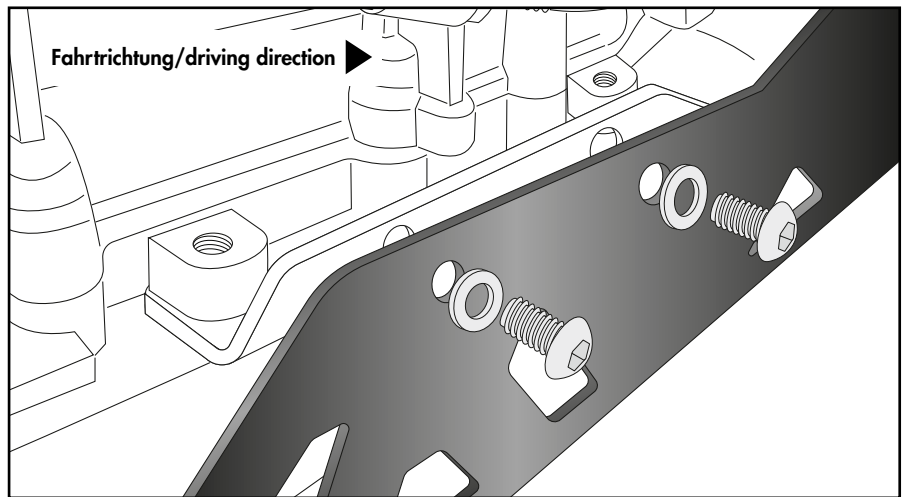
Am montierten Halter.  
Dazu die Linsenschrauben M6x16  
und die U-Scheiben Ø6,4 verwenden.

### Fastening of the skid plate right:

On the mounted holder.  
Use filister head screws M6x16 and  
washers Ø6,4.



4



### Montage der Motorschutzplatte links:

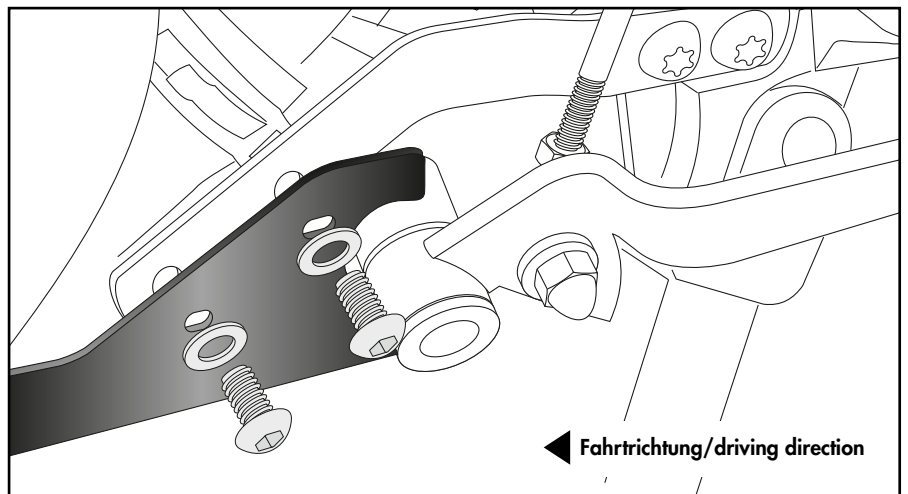
Am montierten Halter.  
Dazu die Linsenschrauben M6x16  
und die U-Scheiben Ø6,4 verwenden.

### Fastening of the skid plate left:

On the mounted holder.  
Use filister head screws M6x16 and  
washers Ø6,4.



5



### Montage der Motorschutzplatte vorne:

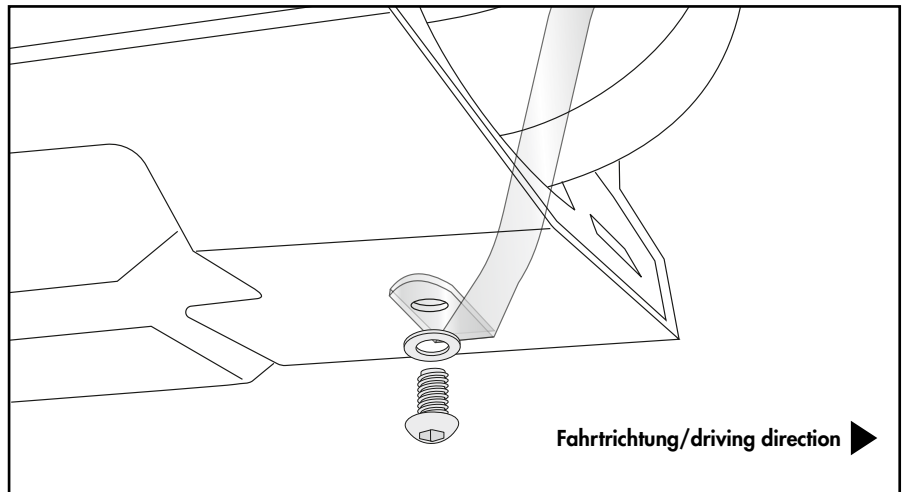
Am montierten Halter.  
Dazu die Linsenschraube M8x16  
und die U-Scheibe Ø8,4 verwenden.

### Fastening of the skid plate front:

On the mounted holder.  
Use filister head screw M8x16 and  
washer Ø8,4.



6



### Achtung / Attention:

Nach der Montage alle Verschraubungen auf festen Sitz kontrollieren! Abgebaute Teile wieder montieren.  
Bitte beachten Sie unsere beigefügten Serviceinformationen.

Control all screw connections after the assembling for tightness! Reassemble the dismantled parts. Please notice  
our enclosed service information.

Weiteres Zubehör für dieses Modell auf [www.hepco-becker.de](http://www.hepco-becker.de) / More accessories for this model see [www.hepco-becker.de](http://www.hepco-becker.de)

HEPCO&BECKER GmbH | An der Steinmauer 6 | 66955 Pirmasens | Germany | Tel. +49 6331 1453100 | Fax: +49 6331 1453 120 | Mail: [vertrieb@hepco-becker.de](mailto:vertrieb@hepco-becker.de)

HEPCO&BECKER

8107612 00 41 / 8107612 00 91