

Montage/Austausch - Halteschloss für Aluminum Seitenkoffer Fastening/Changing - Holding lock for Aluminum side case



for/für XPLORER / ALU STANDARD / ALU EXCLUSIV

Artikel Nr.: / Item-no.:

710113 00 01 schwarz/black

710113 00 09 silber/silver

DE INHALT
GB CONTENTS

1x	Kofferhalteschloss mit Schließzylinder	1x	Lock for case with cylinder
1x	Schlüssel	1x	Key
1x	Unterlegplatte (Bohrung 4,2 mm)	1x	support plate
4x	Stahlnieten 4 x 10	4x	Steel rivets 4 x 10

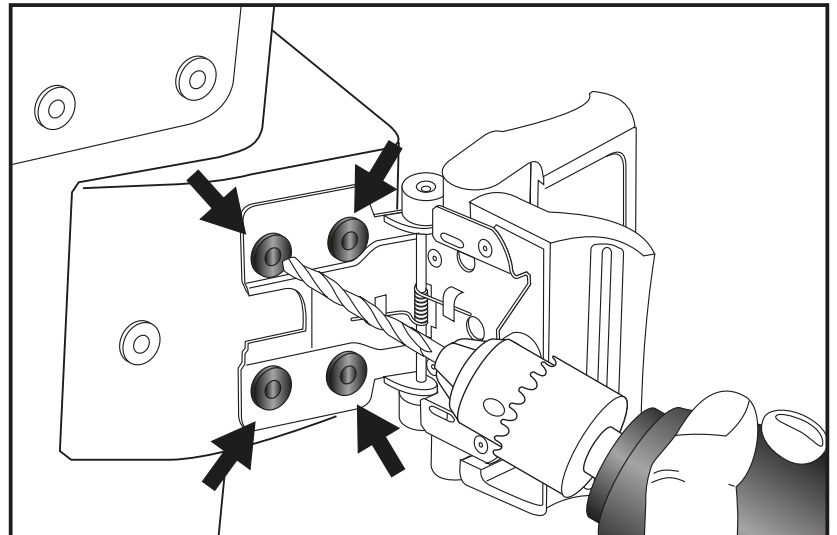
DE MONTAGEANLEITUNG
GB MOUNTING INSTRUCTIONS

für/for
XPLORER Koffer/case

Zuerst die 4 Nieten entfernen mit denen das Kofferhalteschloss am Koffer befestigt ist.
Bohrergröße: 4mm.

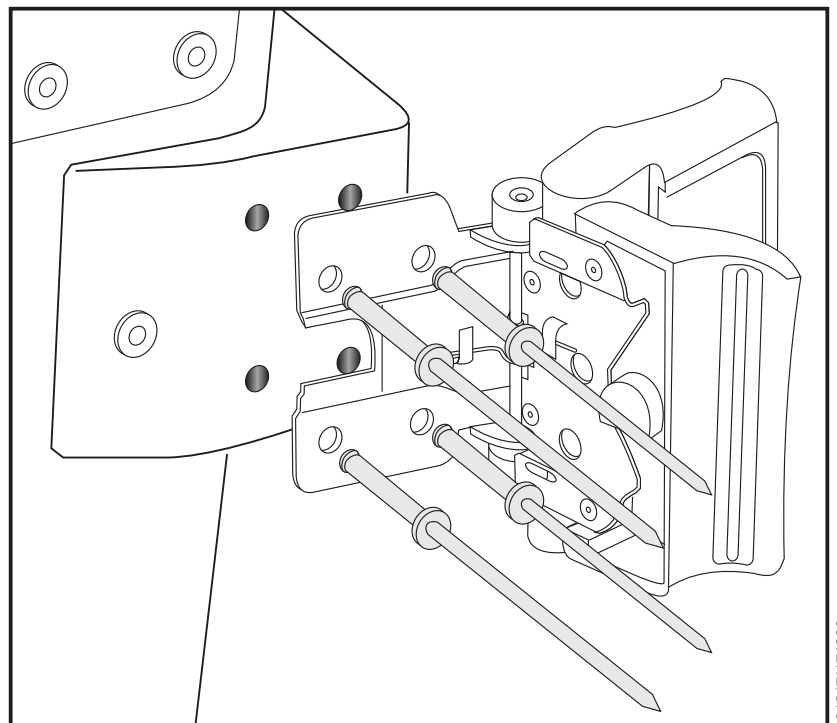
Drill through the four rivets, which hold the lock to remove them.

Bore diameter: 4mm



Das neue Halteschloss mit den beiliegenden Nieten 4x10mm befestigen.

Fix the new lock with the included rivets 4x10mm.



Montage/Austausch - Halteschloss für Aluminum Seitenkoffer Fastening/Changing - Holding lock for Aluminum side case



for/für XPLORER / ALU STANDARD / ALU EXCLUSIV

Artikel Nr.: / Item-no.:

710113 00 01 schwarz/black

710113 00 09 silber/silver

DE MONTAGEANLEITUNG
GB MOUNTING INSTRUCTIONS

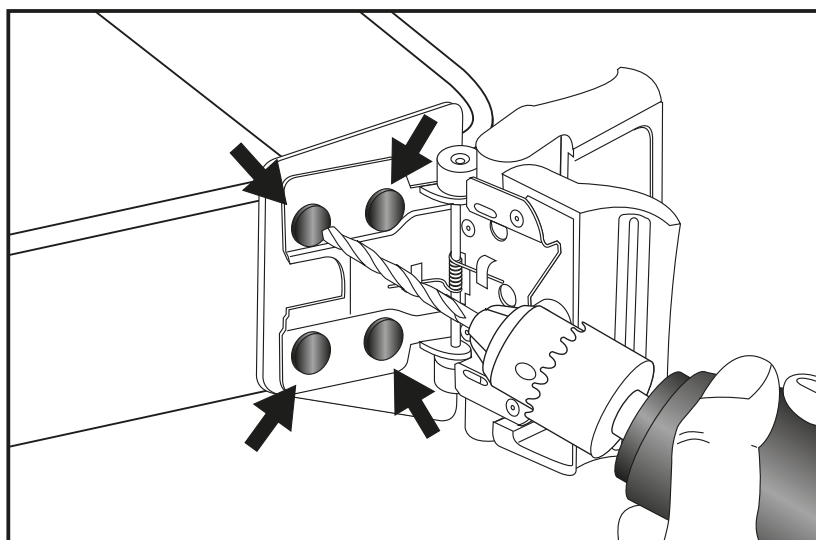
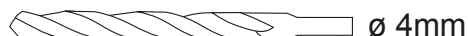
für/for

ALU STANDARD Koffer/case

ALU EXCLUSIV Koffer/case

Den verchromten Schlossträger vom Koffer demontieren.
Die 4 Nieten entfernen mit denen das Kofferhalteschloss am Koffer befestigt ist. Bohrergröße: 4mm.

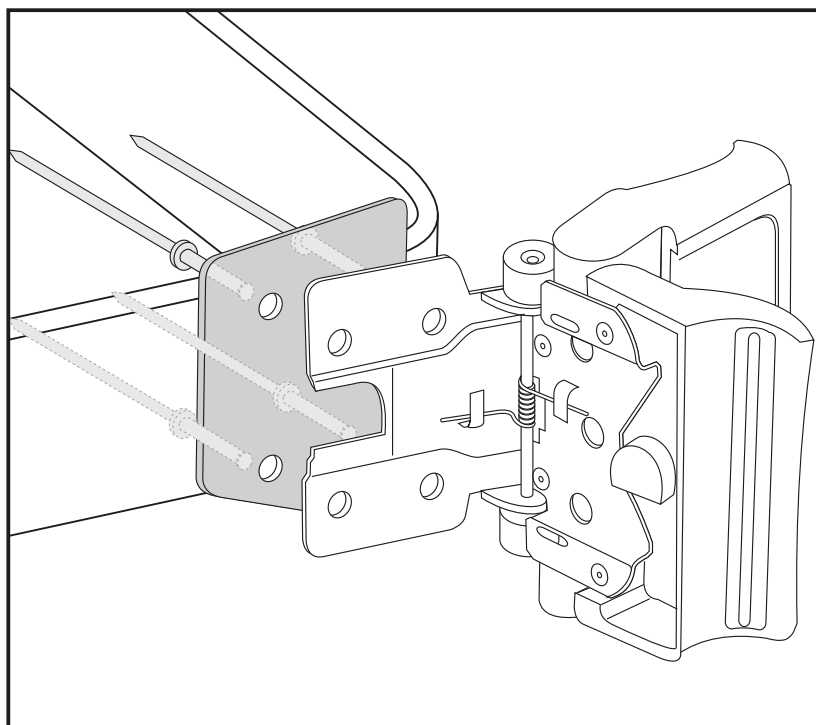
Remove the chrome-plated lock support from the case.
Drill through the four rivets, which hold the lock to remove them.
Bore diameter: 4mm



Das neue Halteschloss mit den beiliegenden Nieten 4x10mm von hinten befestigen. Die Unterlegplatte zwischen Schlossträger und Schloss einfügen.
Den Schlossträger wieder mit dem Koffer verschrauben.

Fix the new lock with the included rivets 4x10mm from inside. Add the support plate between lock support and lock.

Mount the lock support to the case again.



Hepco & Becker GmbH
An der Steinmauer 6
D-66955 Pirmasens
Germany

Tel.: +49 (0)6331 - 1453 - 100
Fax: +49 (0)6331 - 1453 - 120
eMail: vertrieb@hepco-becker.de
www.hepco-becker.de