

BMW F 800 GT

Alurack

Art.-Nr.: 650666 01 01 schwarz

Easyrack

Art.-Nr.: 661666 01 01 schwarz

Seitenkoffer
Topcases
Gepäckträger
Lock it System
Softbags
Aluminiumkoffer
Lederkoffer
Schutzbügel
Hauptständer
Chopper-Parts
Accessoires



Montage

Der Bausatz umfaßt die folgenden Teile:

Stück	Bestellnr.	Bezeichnung
1	700006881	bestehend aus:
1	799.901HB	Alu-Rack
1	799.902HB	TC-Bügel für Alu-Rack
1	799.903HB	Abdeckplatte für Rack
1	700008145	Rohradapter links
1	700008146	Rohradapter rechts
4	150.885	Inbusschrauben M6 x12
4	150.763	Inbusschrauben M6 x 20
2	150.795	Inbusschrauben M8x85
2	150.785	Inbusschrauben M8x35

Stück	Bestellnr.	Bezeichnung
4	150.809	U-Scheibe ø6,4
2	150.810	U-Scheibe ø8,4
4	150.799	Selbstsichernde Mutter M6
4	150.164	Viereck-Scheiben 20 x 20 x ø6,4
2	150.902	Aludistanz Ø18xØ9x62mm schwarz

Dieses Alurack ist nicht mit den original BMW Seitenträgern kompatibel. Wenn ein Original BMW Kofferträger montiert ist, diesen demontieren, er entfällt.

Tipp: Schrauben sie alle Teile an und lassen sie die zugänglichen Schrauben etwas locker. Nachdem alles montiert ist, werden alle Schrauben auf das entsprechende Anzugsmoment angezogen. Dadurch wird sichergestellt, dass das Produkt spannungsfrei angebaut ist. Damit ist eine lange Lebensdauer sichergestellt !



BMW F 800 GT

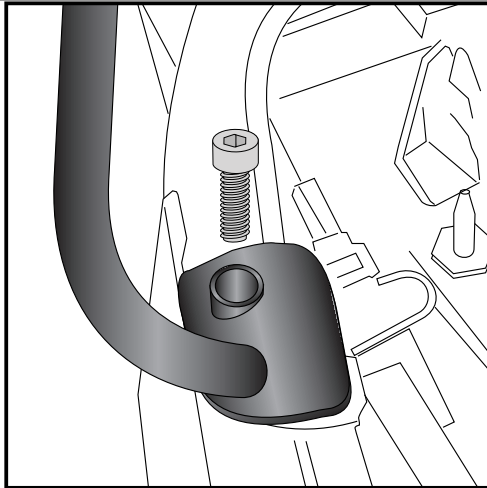
Alurack
Art.-Nr.: 650666 01 01 schwarz

Easyrack
Art.-Nr.: 661666 01 01 schwarz

Seitenkoffer
Topcases
Gepäckträger
Lock it System
Softbags
Aluminiumkoffer
Lederkoffer
Schutzbügel
Hauptständer
Chopper-Parts
Accessoires



Montage



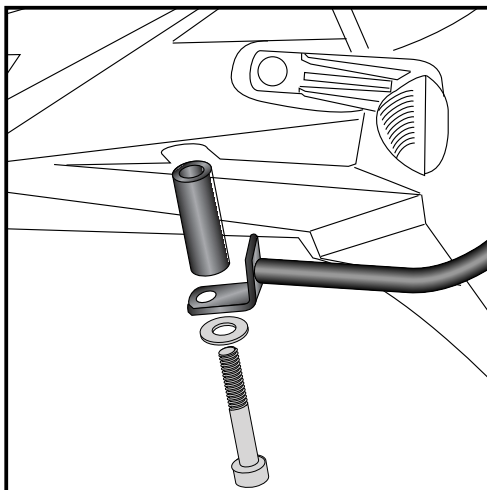
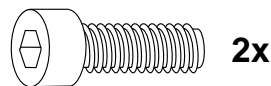
1

Vorbereitende Arbeiten:

Die original Gepäckbrücke demontieren , diese entfällt.
Wenn ein Original BMW Kofferträger montiert ist , diesen demontieren, er entfällt.
Wenn eine Kotflügelverbeiterung verbaut ist, muß diese ebenfalls demontiert werden.

Montage des Rohradapters rechts und links vorne:

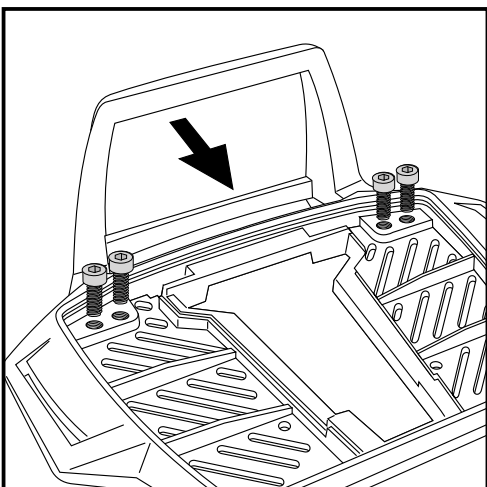
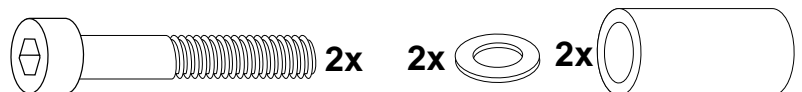
Den Rohradapter an den vorderen Befestigungspunkt der original Gepäckbrücke mit den Inbusschrauben M8 x 35mm anschrauben.



2

Montage des Rohradapters rechts und links hinten unten:

Die hintere Befestigung erfolgt von unten an dem Haltepunkt des original Kofferträgers. Zur Befestigung die Distanz 18 x 9 x 62mm durch die Öffnung in der Verkleidung stecken und mit der Inbusschraube M8 x 85mm und U-Scheiben ø8,4 anschrauben.



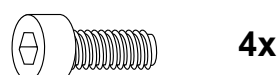
3

Vorbereitung des Alu-Racks:

Kunststoffblende vorsichtig abnehmen.
Den beiliegenden TC-Bügel mit den Inbusschrauben 6 x 12 hinten unter dem Alu-Rack verschrauben.

HINWEIS:

Der TC-Bügel ist nur bei Anbringung eines Hepco & Becker Topcases erforderlich.



BMW F 800 GT

Alurack

Art.-Nr.: 650666 01 01 schwarz

Easyrack

Art.-Nr.: 661666 01 01 schwarz

Seitenkoffer
Topcases
Gepäckträger
Lock it System
Softbags
Aluminiumkoffer
Lederkoffer
Schutzbügel
Hauptständer
Chopper-Parts
Accessoires



Montage

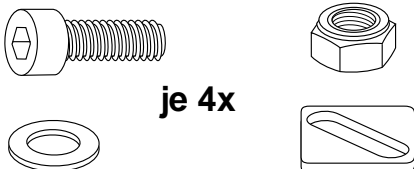
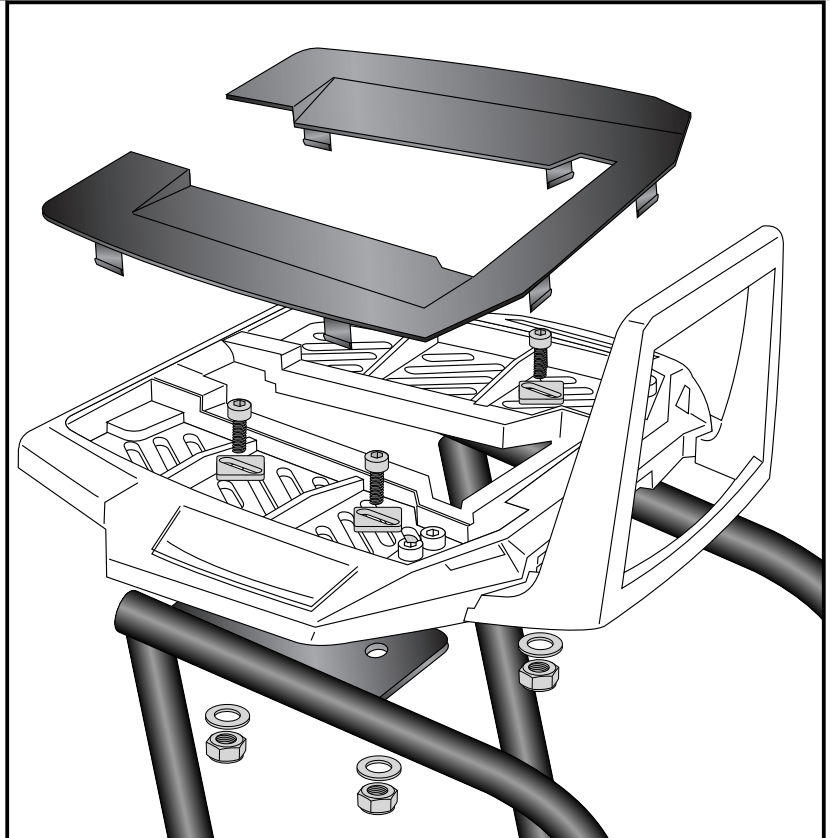
Montage des Alu-Rack:

Das Alu-Rack wird mit den Inbus-schrauben M6 x 20, Viereck-Scheiben 20 x 20 x ø6,4, U-Scheiben ø6,4 und selbstsichernden Muttern M6 auf der Adapterplatte verschraubt.

Anschließend die Kunststoffabdeckung des Alu-Racks montieren.

Das Alurack auf den Rohradaptern so positionieren, dass die Sitzbank noch abnehmbar bleibt.

4



Anzugsmomente des Motorradherstellers beachten!
Nach der Montage alle Verschraubungen auf festen Sitz kontrollieren!
Bitte beachten Sie unsere beigefügten Serviceinformationen.

Weiteres Zubehör:

C-Bow Halter für Softtaschen 630666



Hepco & Becker GmbH
An der Steinmauer 6

D-66955 Pirmasens

Tel.: 06331 - 1453 - 100
Fax: 06331 - 1453 - 120
eMail: vertrieb@hepco-becker.de
www.hepco-becker.de

BMW F 800 GT

Alurack

Item - No.: 650666 0101 black

Easyrack

Item - No.: 661666 0101 black

Side cases

Top cases

luggage frames

Lock it system

Softbags

Aluminium luggage

Leather luggage

Protection bars

Center stands

Chopper parts

Quad parts

Accessories



Assembling instructions

The kit includes the following parts:

Quant	item no.	description	
1	700006881	contains:	
	1	799.901HB	alu-rack
	1	799.902HB	bow for Alu-rack
	1	799.903HB	plastic cover for rack
1	700008132	tube adapter left	
1	700008133	tube adapter right	
4	150.885	allen screw M6 x12	
4	150.763	allen screw M6 x 20	
2	150.795	allen screw M8x85	
2	150.785	allen screw M8x35	

Quant	item no.	description	
4	150.809	washer ø6,4	
2	150.810	washer ø8,4	
4	150.799	self lock nut M6	
4	150.164	special washer 20 x 20 x ø6,4	
2	150.902	alu spacer Ø18xØ9x62mm black	

This Alurack is not kompatibel with the original BMW side carrier. If an original BMW side carrier is mounted, remove this, it is not necessary.

Tip: Fit all parts and screw on not too strong. After mounting all parts, the screws should be tightened to the torque specified. This guarantees, that the kit is mounted without tension.



BMW F 800 GT

Alurack

Item - No.: 650666 0101 black

Easyrack

Item - No.: 661666 0101 black

Side cases

Top cases

luggage frames

Lock it system

Softbags

Aluminium luggage

Leather luggage

Protection bars

Center stands

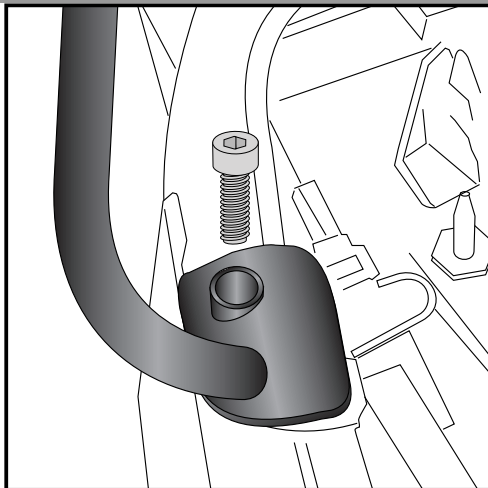
Chopper parts

Quad parts

Accessories



Assembling instructions



1

Vorbereitende Arbeiten:

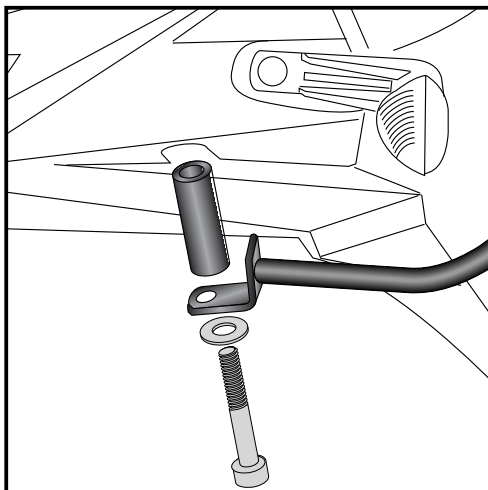
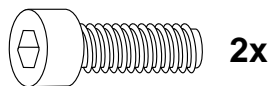
Dismantle the original rear rack - it is obsolete.

If an original BMW side carrier is mounted, remove this, it is not necessary.

If a fender enlargement is installed, this also needs to be dismantled.

Fastening of the tube adapter left + right rear:

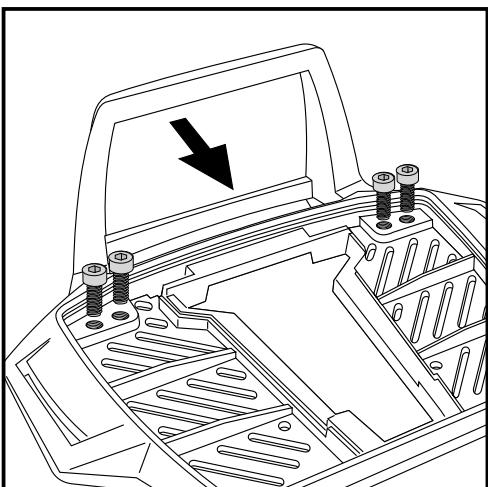
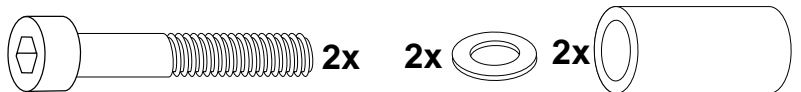
at the fixing points of the original rear rack with allen screws M8 x 35mm.



2

Fastening of the tube adapter left + right below:

Sandwich spacer $\varnothing 18 \times \varnothing 11 \times 62$ in the original boring of the original side carrier. Use allen screw M 8 x 85 and washer $\varnothing 8,4$ to fix the rear rack in the threads of the frame.



3

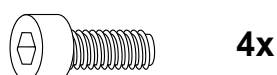
Fastening of the bow for the rack:

Dismantle the plastic cover of the alu-rack.

Fix the bow to the rack with allen screws M6 x 12.

NOTICE:

The bow is only needed in use with a Hepco & Becker topcase.



BMW F 800 GT

Alurack

Item - No.: 650666 0101 black

Easyrack

Item - No.: 661666 0101 black

Side cases

Top cases

luggage frames

Lock it system

Softbags

Aluminium luggage

Leather luggage

Protection bars

Center stands

Chopper parts

Quad parts

Accessories



Assembling instructions

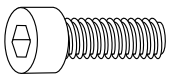
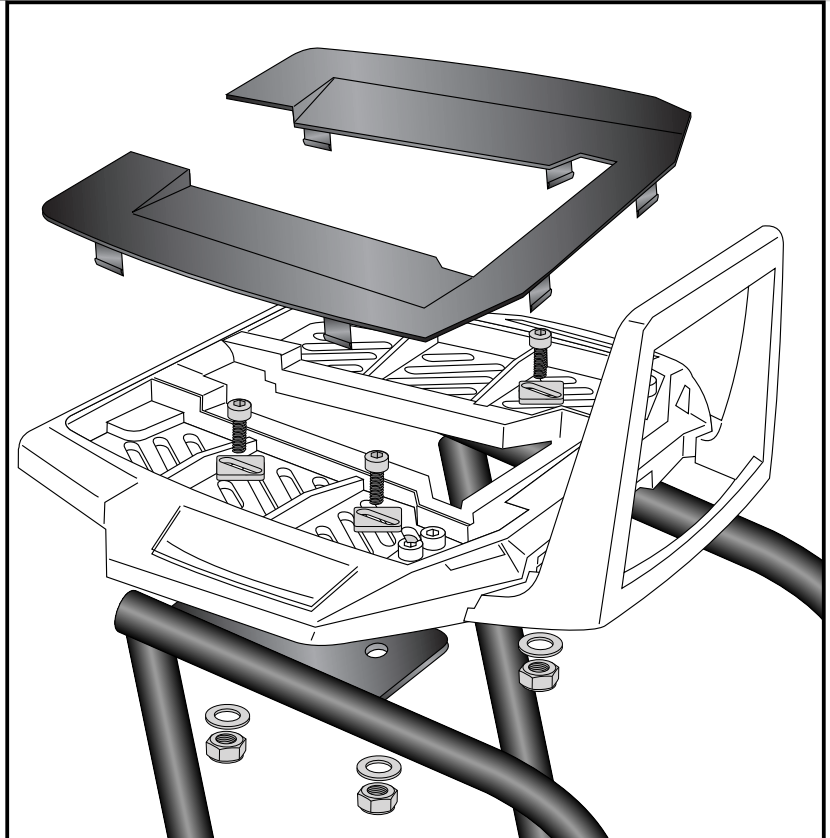
Fastening of the alu-rack:

with allen screws M6 x 20, special washer 20 x 20 x ø6,4, washers ø6,4 and self-lock nuts M6.

Mount the plastic cover.

The Alurack should be positioned at the tube adapters so that the seat remains removable.

4



each 4x

Control all screw connections after the assembling for tightness!
Please notice our enclosed service information.

Also available:

C-Bow Holder for Softbags

630666



Hepco & Becker GmbH
An der Steinmauer 6
D-66955 Pirmasens
Germany

Tel.: +49 6331 - 1453 - 100
Fax: +49 6331 - 1453 - 120
eMail: vertrieb@hepco-becker.de
www.hepco-becker.de