

# TANKRING basic

YAMAHA XSR 900  
(2016-2021)

Artikel Nr.: / Item-no.:

**5164551 00 01**

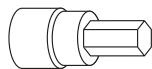


**DE** INHALT  
**GB** CONTENTS

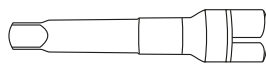
1x 700012708	Tankring
1x 516000	Montageset Basic
1x 710506 00 01	Erhöhung für Tankrucksäcke 6mm
2x	Kunststoffdome
1x 700013235	Schraubensatz:
2x	Linsenkopfschraube M5x35
2x	Linsenkopfschraube M5x20
4x	Aludistanz Ø8,4xØ5,3x8,5mm

1x 700012708	Tank ring
1x 516000	Mounting set Basic
1x 710506 00 01	Riser for tank bags 6mm
2x	Plastic dome
1x 700013235	Screw kit:
2x	Filister head screw M5x35
2x	Filister head screw M5x20
4x	Alu spacer Ø8,4xØ5,3x8,5mm

**DE** BENÖTIGTE WERKZEUGE  
**GB** TOOLS REQUIRED



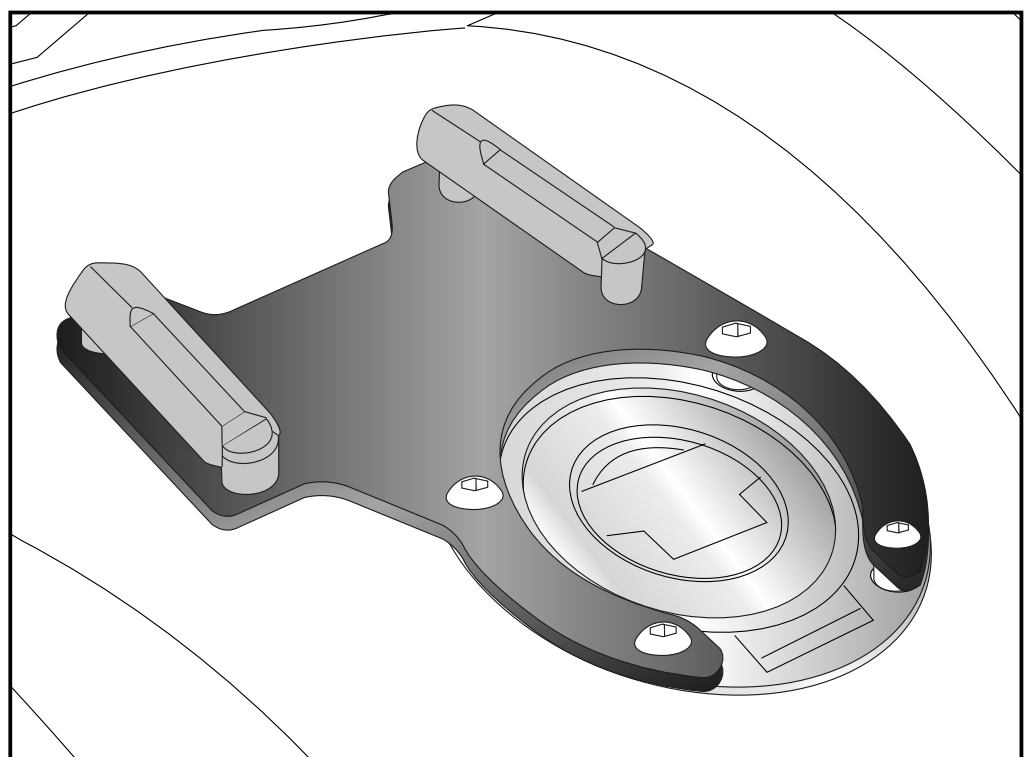
Set



Verlängerung/extension



Ratsche/Ratchet



# TANKRING basic



**YAMAHA XSR 900**  
(2016-2021)

Artikel Nr.: / Item-no.:

**5164551 00 01**

Die Voraussetzung für die Montage ist natürlich eine gewisse technische Erfahrung. Wenn Sie sich nicht sicher sind, wie man eine bestimmte Arbeit ausführt, sollten Sie diese Ihrer Fachwerkstatt überlassen. Ziehen sie alle zugänglichen Schrauben zuerst nur locker an. Nachdem alles montiert ist, werden die Schrauben dann auf das entsprechende Anzugsmoment festgezogen. Dadurch wird sichergestellt, dass das Produkt spannungsfrei angebaut ist. Anzugsmomente beachten! Nach der Montage alle Verschraubungen auf festen Sitz kontrollieren!

Of course, the assembly requires a certain technical experience. If you are not sure how to execute a determined action, you should ask your local distributor to do it. First, tighten all screws only loosely. After mounting all parts, the screws should be tightened to the torque specified. This guarantees, that the product is mounted without tension. Observe the tightening torques of the manufacturer! Control all screw connections after the assembling for tightness!

**DE MONTAGEANLEITUNG**  
**GB MOUNTING INSTRUCTIONS**

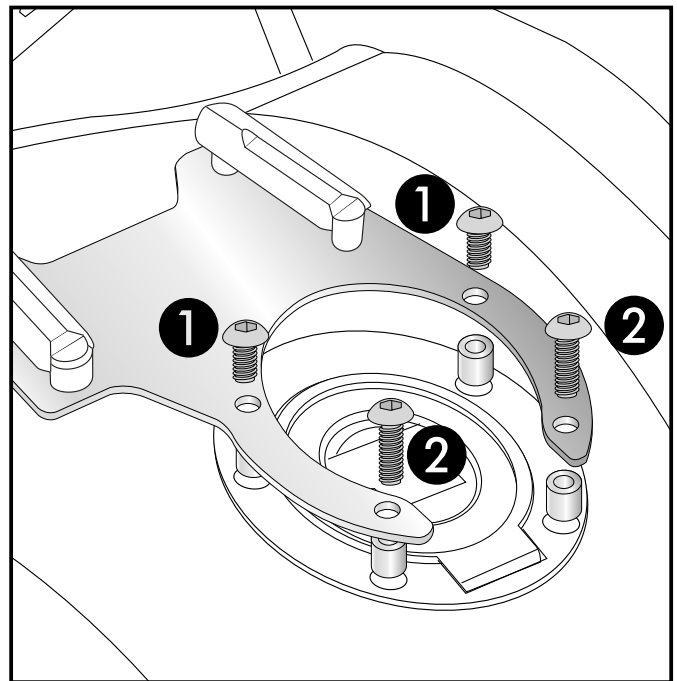
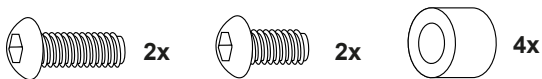
## VORBEREITUNG / PREPARING

Die 4 Originalschrauben entfernen, diese entfallen.  
Dismantle the 4 original screws, they are obsolete.

## MONTAGEANLEITUNG MOUNTING INSTRUCTIONS

Die Aludistanzen in die Vertiefungen stellen und den Tankring in den vorderen Bohrungen ① mit den Linsenkopfschrauben M5x20, und in den hinteren Bohrungen ② mit den Linsenkopfschrauben M5x35 verschrauben.

Put the alu spacer in the recesses, position the tankring and fix it front ① with filister head screws M5x20 and rear ② with filister head screws M5x35.



Weiteres Zubehör auf unserer Homepage. More accessories: see our homepage.



**Hepco & Becker GmbH**  
An der Steinmauer 6  
D-66955 Pirmasens  
Germany

Tel.: +49 (0)6331 - 1453 - 100  
Fax: +49 (0)6331 - 1453 - 120  
eMail: [vertrieb@hepco-becker.de](mailto:vertrieb@hepco-becker.de)  
[www.hepco-becker.de](http://www.hepco-becker.de)