

C-Bow Taschenhalter

YAMAHA MT - 09

Baujahr 2013-2016

Artikel Nr.:

6304536 00 05 anthrazit



Montage

Der Bausatz umfaßt die folgenden Teile:

Stück	Bestellnr.	Bezeichnung
2	700007063	C-Bow schwarz
1	700008343	Halteadapter oben links
1	700008344	Halteadapter oben rechts
1	700008345	C-Bow Adapter vorne links
1	700008346	C-Bow Adapter vorne rechts
1	700008347	C-Bow Adapter hinten links
1	700008348	C-Bow Adapter hinten rechts
8	150.785	Inbusschrauben M8x35
4	150.788	Inbusschrauben M8x50

Stück	Bestellnr.	Bezeichnung
8	150.915	Sechskantschrauben M6x16
8	150.809	U-Scheibe Ø6,4
8	150.810	U-Scheibe Ø8,4
4	150.800	selbstsichernde Muttern M8
2	150.823	Aludistanzen Ø18xØ9x13mm
2	150.882	Aludistanzen Ø18xØ9x10mm

Die hinteren Blinker verbleiben in der Originalposition.



Als weiteres Zubehör lieferbar:
Alurack (mit C-Bow kombinierbar)
Lock it Kofferträger (abnehmbar)
Hauptständer
Motorschutzbügel
Fußrasten Tieferlegung
Motorschutzplatte

Anzugsmomente des Motorradherstellers beachten!
Nach der Montage alle Verschraubungen auf festen Sitz kontrollieren!
Bitte beachten Sie unsere beigefügten Serviceinformationen.



Hepco & Becker GmbH
An der Steinmauer 6
D-66955 Pirmasens
Tel.: 0049 6331 - 1453 - 100
www.hepco-becker.de

C-Bow Taschenhalter

YAMAHA MT - 09

Baujahr 2013-2016

Artikel Nr.:

6304536 00 05 anthrazit



Montage

Vorbereitung:

Sitzbank abnehmen und Seitenverkleidungen demontieren.

Die Seitenverkleidungen sind an den Unterseiten jeweils an 2 Stellen mit einem großen X im Kunststoff markiert. An diesen vier gekennzeichneten Punkten muss die Verkleidung aufgebohrt werden. Zuerst mit einem kleinen Bohrer vorbohren z.B. Ø5mm. Danach die Bohrung mit einem geeigneten Werkzeug auf Ø20 mm aufweiten z.B. durch Fräsen oder Aufbohren. Seitenverkleidung wieder montieren.

Montage der Halteadapter links/ rechts:

An den nun freien Bohrungen unterhalb der Verkleidung.

Vorne: ①

mit der Inbusschraube M8x35 sowie U-Scheibe Ø8,4 .

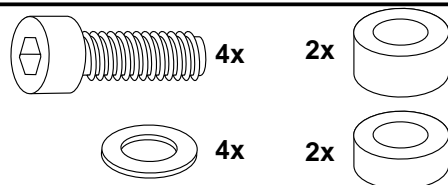
Zwischen Halter und Rahmen die Aludistanz Ø18xØ9x13mm fügen.

Hinten: ②

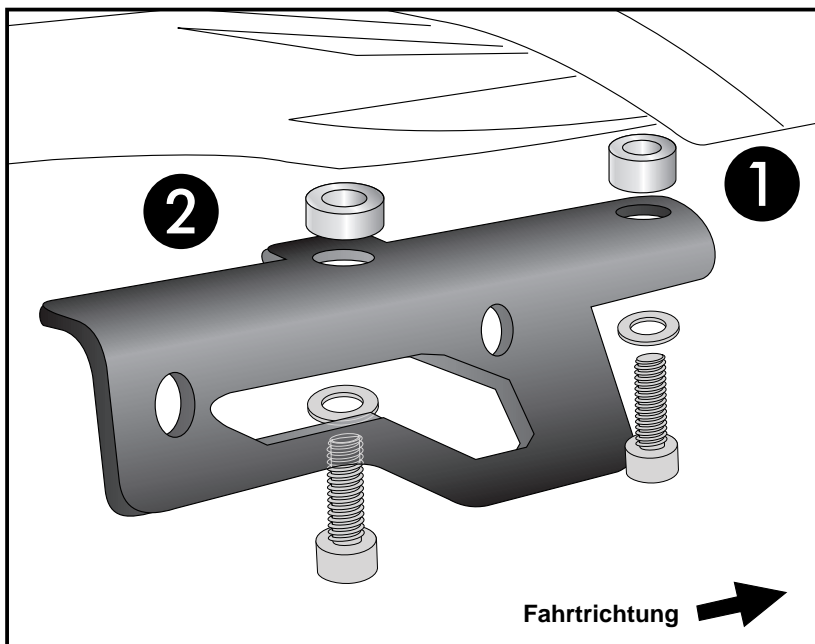
mit der Inbusschraube M8x35 sowie U-Scheibe Ø8,4 .

Zwischen Halter und Rahmen die Aludistanz Ø18xØ9x10mm fügen.

Schrauben noch nicht ganz festziehen.



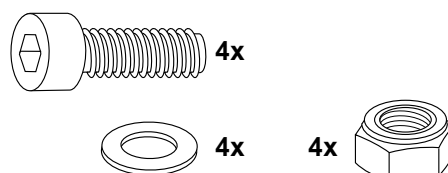
1



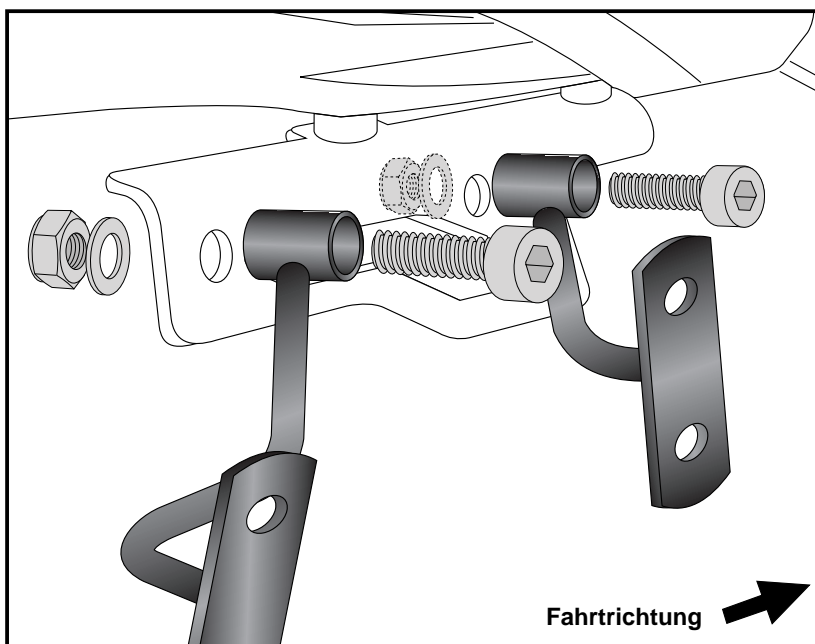
Befestigung der C-Bow Halteadapter

links und rechts:

Mit den Inbusschrauben M8x35. Von hinten mit den selbstsichernden Muttern M8 sowie U-Scheiben Ø8,4 verschrauben. Die Schrauben sind so lang, dass sie auch beim zusätzlichen Anbau einer Gepäckbrücke verwendet werden können.



2



C-Bow Taschenhalter

YAMAHA MT - 09

Baujahr 2013-2016

Artikel Nr.:

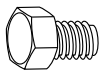
6304536 00 05 anthrazit



Montage

Montage der C-Bow links + rechts:
Dazu die Sechskantschrauben M6x16
und die U-Scheiben Ø6,4 verwenden.

Alle Teile korrekt ausrichten und die
Verschraubungen festziehen.

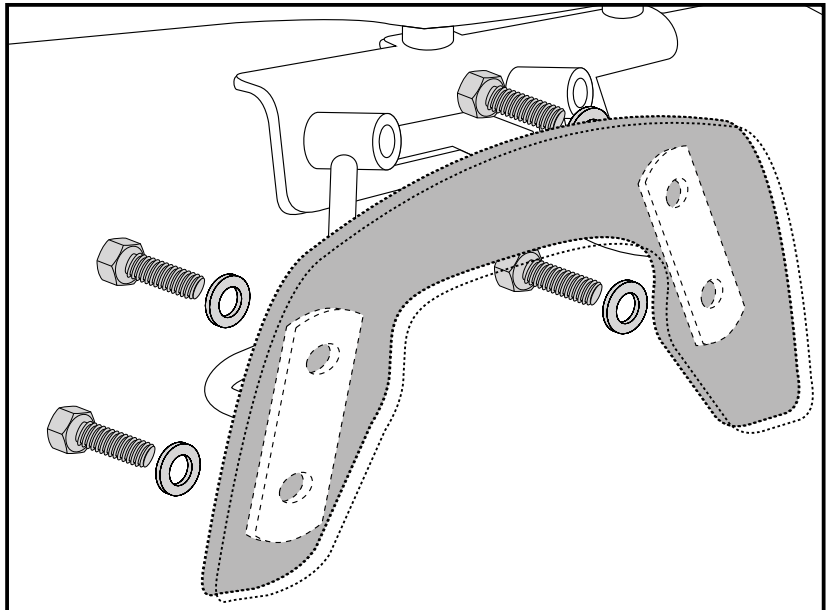


8x

8x



3



Der C-Bowhalter kann auch in
Verbindung mit der Originalbrücke
montiert werden. Hierbei müssen die
oberen Halteadapter mit den
Inbussschrauben M8x50 unter die
Original Gepäckbrücke verschraubt
werden.
(Siehe Schritt 1 dieser Anleitung)



Der C-Bowhalter kann auch in
Verbindung mit dem kurzen Heckumbau
montiert werden.



C-Bow Soft bag holder

YAMAHA MT - 09
date of manufacture 2013-2016

Item-no.:
6304536 00 05 anthracite



Assembling instructions

The kit includes the following parts:

Quant	item no.	description
2	700007063	C-Bow black
1	700008343	mounting adapter top left
1	700008344	mounting adapter top right
1	700008345	C-Bow Adapter front left
1	700008346	C-Bow Adapter front right
1	700008347	C-Bow Adapter rear left
1	700008348	C-Bow Adapter rear right
8	150.785	allen screws M8x35
4	150.788	allen screws M8x50

Quant	item no.	description
8	150.915	hexagon bolt M6x16
8	150.809	washer Ø6,4
8	150.810	washer Ø8,4
4	150.800	self lock nut M8
2	150.823	alu spacer Ø18xØ9x13mm
2	150.882	alu spacer Ø18xØ9x10mm

The rear blinkers remain in their original position.



Also available:

- Rear rack, combinable with C-Bow
- Lock it side carrier (removable)
- Center stand
- Engine guard
- Footrest lowering set
- Skid plate



Hepco & Becker GmbH
An der Steinmauer 6
D-66955 Pirmasens
Tel.: 0049 6331 - 1453 - 100
www.hepco-becker.de

Control all screw connections after the assembling for tightness!
Please notice our enclosed service information.

C-Bow Soft bag holder

YAMAHA MT - 09

date of manufacture 2013-2016

Item-no.:

6304536 00 05 anthracite



Assembling instructions

Preparing:

Remove the seat and remove side panels.

The side panels are marked on the lower sides in 2 places with a large X in the plastic. At these four points marked the panel must be drilled. First with a small drill drill, Ø5mm. Then drill the hole with a suitable tool to ø20 mm widen eg by milling or drilling. Mount side panels again.

Fastening of the mounting adapter

left + right:

through the borings in the side panels

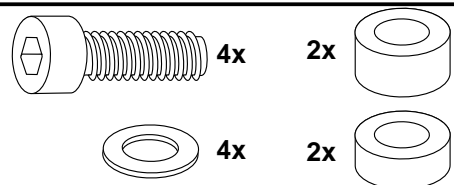
Front: ①

use allen screw M8x35 with washer Ø8,4.
Add alu spacer Ø18xØ9x13 mm between
holder and frame.

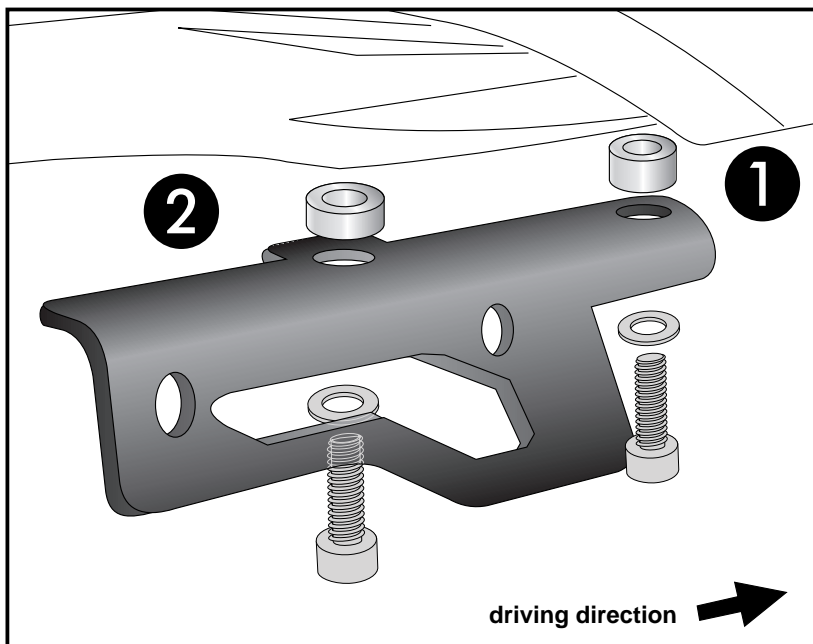
Rear: ②

use allen screw M8x35 with washer Ø8,4.
Add alu spacer Ø18xØ9x10 mm between
holder and frame.

Do not fully tighten yet.



1

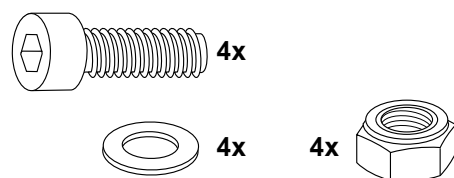


Fastening of the C-Bow adapters

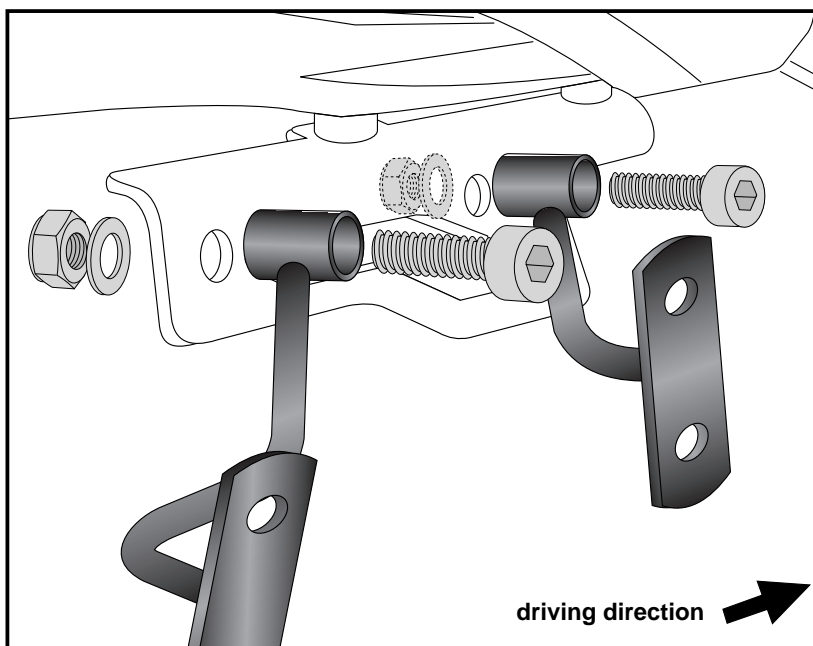
left+right to the mounting adapter:

use allen screws M8 x 35. Secure with
washers ø8,4 and self lock nuts M8.

The screws are so long that they can also
be used when additional mounting a rear
rack.



2



C-Bow Soft bag holder

YAMAHA MT - 09
date of manufacture 2013-2016

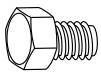
Item-no.:
6304536 00 05 anthracite



Assembling instructions

Fastening of the C-Bow:
with hexagon bolts M6 x 16 and
washers $\varnothing 6,4$.

After mounting all parts, the screws
should be tightened to the torque
specified.

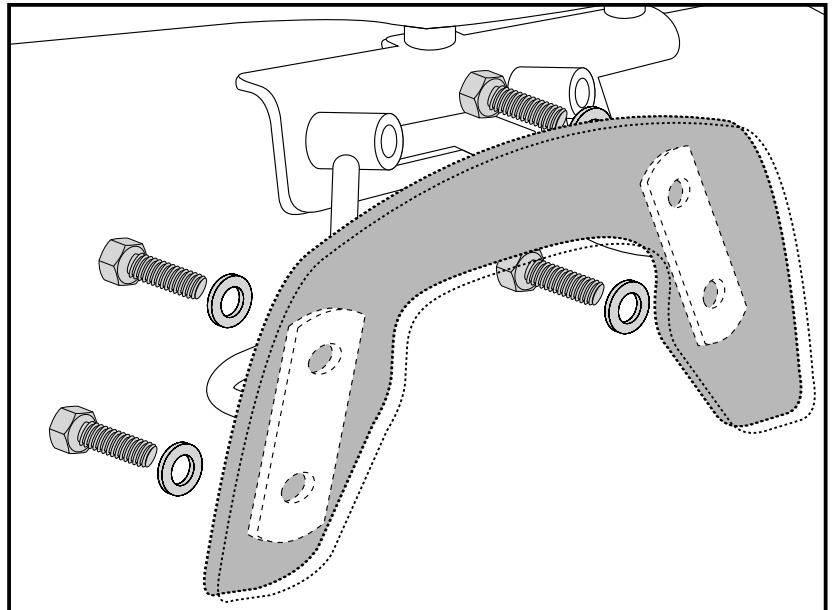


8x

8x



3



This C-Bow holder can also be fitted in
connection with the original rear rack.
Here, the upper mounting adapters must
be bolted with the allen screws M8x50
together with the original rear rack.
(See step 1 of these instructions)



This C-Bow holder can also be fitted in
connection with the OEM short licence
plate holder.

