

# LAMPENSCHUTZGITTER / HEADLIGHT GRILLES



DUCATI Scrambler 800 Icon (2023-)

DUCATI Scrambler 800  
Nightshift/Full Throttle (2023-)

Art.Nr./Item-no.:

Art.Nr./Item-no.:

7007653 00 01 schwarz/black

7007654 00 01 schwarz/black

## Inhalt

1x 700013536 Lampenschutzgitter

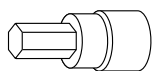
1x 700013537 Schraubensatz:

## Content

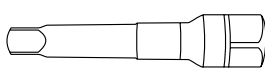
1x 700013536 Headlight grilles

1x 700013537 Screw kit:

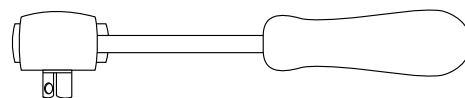
## Benötigte Werkzeuge / Required tools



Set



Verlängerung/extension



Ratsche/Ratchet



## Wichtig / Important:

Beachten Sie die in Ihrem Land geltenden Zulassungsbestimmungen.

**Für den Bereich der BRD gilt: Nur für Offroad-Einsatz - keine TÜV-Zulassung.**

Wir empfehlen, die Montage in einer Fachwerkstatt durchführen zu lassen. Bei der Montage, alle zugänglichen Schrauben vorerst nur locker andrehen, sodass eine spannungsfreie Montage gewährleistet wird. Beim Anziehen der Schrauben, Anzugsmomente beachten.

We recommend having the installation carried out in a professional workshop. During installation, tighten all accessible screws loosely at first to ensure tension-free installation. When tightening the screws, observe the tightening torques.

## Vorbereitende Maßnahmen / Preparatory actions

Beide Blinker demontieren. Originalschrauben und U- Scheiben werden wiederverwendet.

Disassemble both turn signals. Original screws and washers are reused.

## Montageanleitung / Installation Instruction

### Montage des Lampenschutzgitters

#### rechts/links:

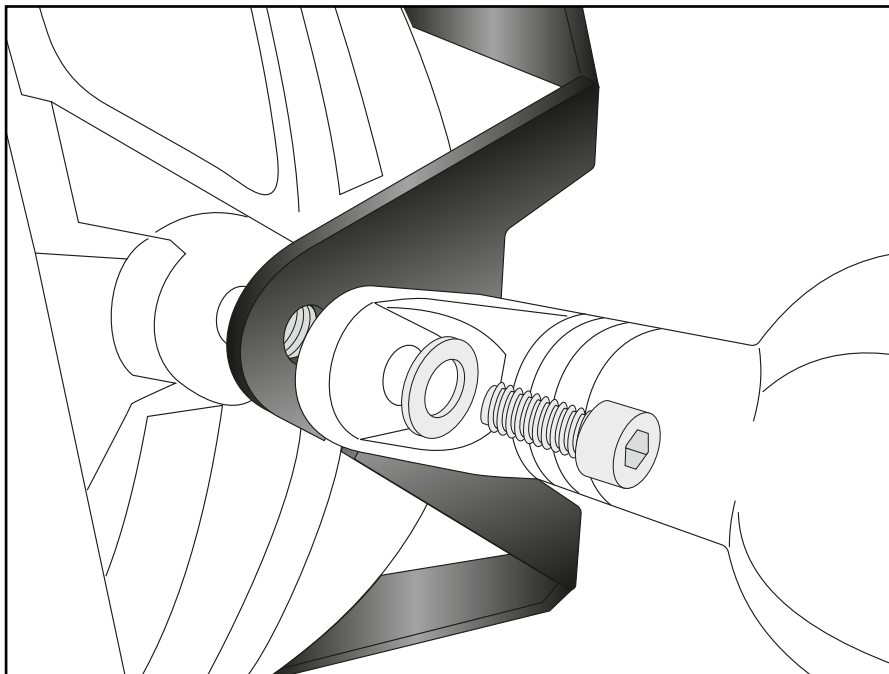
Zwischen Blinker und Gewinde das Lampengitter fügen und mit den Originalschrauben und U- Scheiben montieren.

### Fastening of the headlight grilles

#### right/left:

Insert the grilles between the turn signal and the thread and mount it with the original screws and washers.

**1**



### Achtung / Attention:

Nach der Montage des Lampengitters muß der Scheinwerfer bzw. die Leuchtweite wieder korrekt ausgerichtet werden. Nach der Montage alle Verschraubungen auf festen Sitz kontrollieren! Abgebaute Teile wieder montieren. Bitte beachten Sie unsere beigefügten Serviceinformationen.

After mounting the grilles, the headlamp/the luminous range must be correctly aligned again. Control all screw connections after the assembling for tightness! Reassemble the dismantled parts. Please notice our enclosed service information.

Weiteres Zubehör für dieses Modell auf [www.hepco-becker.de](http://www.hepco-becker.de) / More accessories for this model see [www.hepco-becker.de](http://www.hepco-becker.de)

HEPCO&BECKER GmbH | An der Steinmauer 6 | 66955 Pirmasens | Germany | Tel. +49 6331 1453100 | Fax: +49 6331 1453 120 | Mail: [vertrieb@hepco-becker.de](mailto:vertrieb@hepco-becker.de)