



**ROYAL ENFIELD Himalayan**  
(2018-)

Art.Nr./Item-no.:

**5067590 00 01** schwarz/black

**ROYAL ENFIELD Scram 411**  
(2022-)

Art.Nr./Item-no.:

**5067646 00 01** schwarz/black

**Inhalt**

1x 700012731 Tankring  
1x 506000 Montageset Lock-it  
2x Magnetdome  
2x Abdeckung Magnetdome  
1x 700012732 Schraubensatz:

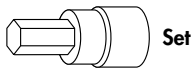
3x Linsenschraube M5x30  
3x Aludistanz Ø8,4xØ5,3x7,5mm

**Content**

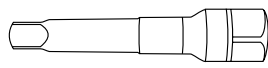
1x 700012731 Tank ring  
1x 506000 Mounting set Lock-it  
2x Magnetic dome  
2x Cover magnetic dome  
1x 700012732 Screw kit:

3x Fillister screw M5x30  
3x Alu spacer Ø8,4xØ5,3x7,5 mm

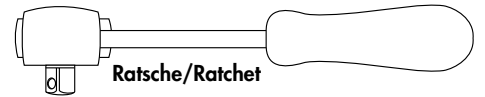
**Benötigte Werkzeuge / Required tools**



Set



Verlängerung/extension



Ratsche/Ratchet



## **Wichtig / Important:**

Wenn Sie sich nicht sicher sind, wie man eine bestimmte Arbeit ausführt, sollten Sie diese Ihrer Fachwerkstatt überlassen. Ziehen sie alle zugänglichen Schrauben zuerst nur locker an. Nachdem alles montiert ist, werden die Schrauben dann auf das entsprechende Anzugsmoment festgezogen. Dadurch wird sichergestellt, dass das Produkt spannungsfrei angebaut ist. Anzugsmomente beachten! Nach der Montage alle Verschraubungen auf festen Sitz kontrollieren!

If you are not sure how to execute a determined action, you should ask your local distributor to do it. First, tighten all screws only loosely. After mounting all parts, the screws should be tightened to the torque specified. This guarantees, that the product is mounted without tension. Observe the tightening torques of the manufacturer! Control all screw connections after the assembling for tightness!

## **Vorbereitende Maßnahmen / Preparatory actions**

Die 3 Originalschrauben demontieren, diese entfallen.

Remove the 3 original screws, these are omitted.

## **Montageanleitung / Installation Instruction**

### **Montage des Tankrings:**

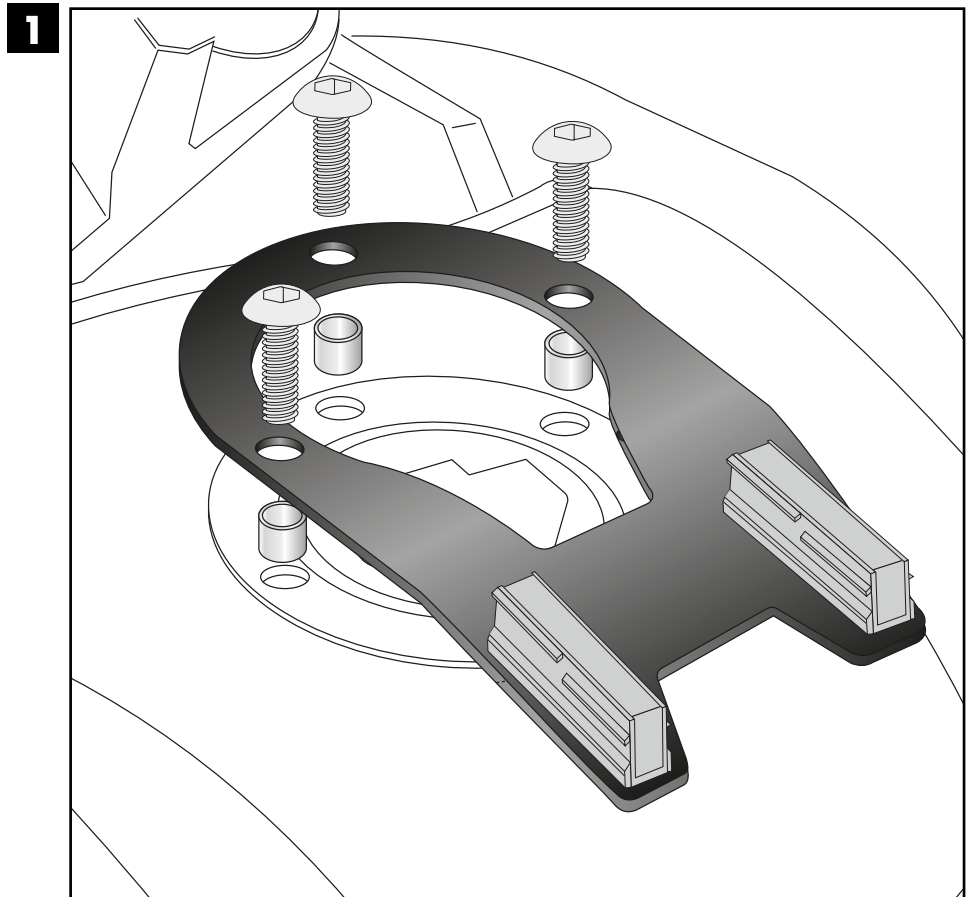
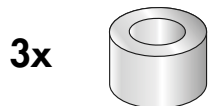
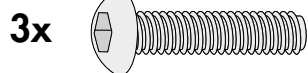
Die Distanzen  $\text{Ø}8,4 \times \text{Ø}5,3 \times 7,5 \text{mm}$  in die freien Bohrungen einstellen.

Den Lock-it Tankring aufsetzen und mit den Linsenschrauben M5x30 verschrauben.

### **Fastening of the tank ring:**

Put spacers  $\text{Ø}8,4 \times \text{Ø}5,3 \times 7,5 \text{mm}$  in the free borings.

Fix the tank ring unit with filister head screws M5x30.



Weiteres Zubehör auf [www.hepco-becker.de](http://www.hepco-becker.de) / More accessories see [www.hepco-becker.de](http://www.hepco-becker.de)