

# EASYRACK

# ALURACK



## YAMAHA TMAX Tech MAX (2022-)

Art.Nr./Item-no.:

**6614576 01 01** schwarz/black

## YAMAHA TMAX Tech MAX (2022-)

Art.Nr./Item-no.:

**6524576 01 01** schwarz/black

### Inhalt

- 1x 700012938 Rohradapter links
- 1x 700012939 Rohradapter rechts
- 1x 700012941 Schraubensatz:
  - 2x Zylinderschraube M8x70
  - 2x Zylinderschraube M8x75
  - 4x Zylinderschraube M6x20
  - 4x Zylinderschraube M6x12
  - 4x Viereck-Scheibe 20x20x Ø6,4
  - 4x Selbstsichernde Mutter M6
  - 4x U-Scheibe Ø6,4

#### Bei Bestellung eines Aluracks zusätzlich:

- 1x 700006881 Alurack
- 1x 700006882 TC-Bügel für Alurack
- 1x 700006883 Abdeckplatte für Rack

#### Bei Bestellung eines Easyracks zusätzlich:

- 1x 700008650 Easyrack
- 1x 700008647 Abdeckblende links
- 1x 700008648 Abdeckblende rechts

### Content

- 1x 700012938 Tube adapter left
- 1x 700012939 Tube adapter right
- 1x 700012941 Screw kit:
  - 2x Allen screw M8x70
  - 2x Allen screw M8x75
  - 4x Allen screw M6x20
  - 4x Allen screw M6x12
  - 4x Special washer 20x20x Ø6,4
  - 4x Self lock nut M6
  - 4x Washer Ø6,4

#### When ordering a Alurack:

- 1x 700006881 Alurack
- 1x 700006882 Bow for Alurack
- 1x 700006883 Plastic cover for rack

#### When ordering a Easyrack:

- 1x 700008650 Easyrack
- 1x 700008647 Plastic cover left
- 1x 700008648 Plastic cover right



Easyrack



Alurack

050822

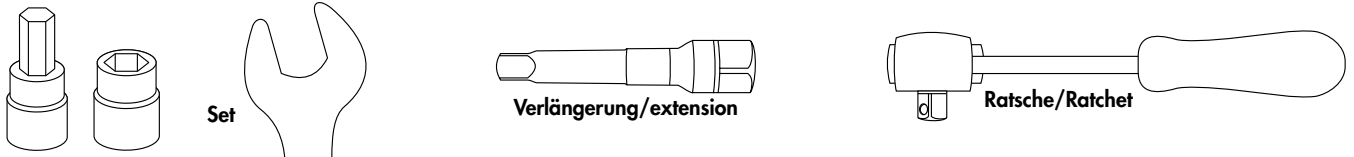
## **Wichtig / Important:**

Beachten Sie die in Ihrem Land geltenden Zulassungsbestimmungen.  
Für den Bereich der BRD gilt: Ein Eintrag in die Fahrzeugpapiere ist nicht erforderlich.

Wir empfehlen, die Montage in einer Fachwerkstatt durchführen zu lassen. Bei der Montage, alle zugänglichen Schrauben vorerst nur locker andrehen, sodass eine spannungsfreie Montage gewährleistet wird. Beim Anziehen der Schrauben, Anzugsmomente beachten.

We recommend having the installation carried out in a professional workshop. During installation, tighten all accessible screws loosely at first to ensure tension-free installation. When tightening the screws, observe the tightening torques.

## **Benötigte Werkzeuge / Required tools**



## **Vorbereitende Maßnahmen / Preparatory actions**

Sitzbank hochklappen,  
Soziushaltegriffe entfernen, diese entfallen. Die darunterliegenden Karosseriescheiben werden wiederverwendet.

Open the seat, remove the pillion handle, this is no longer necessary. The body washers below will be used again.



## **Vorbereitung des Aluracks:**

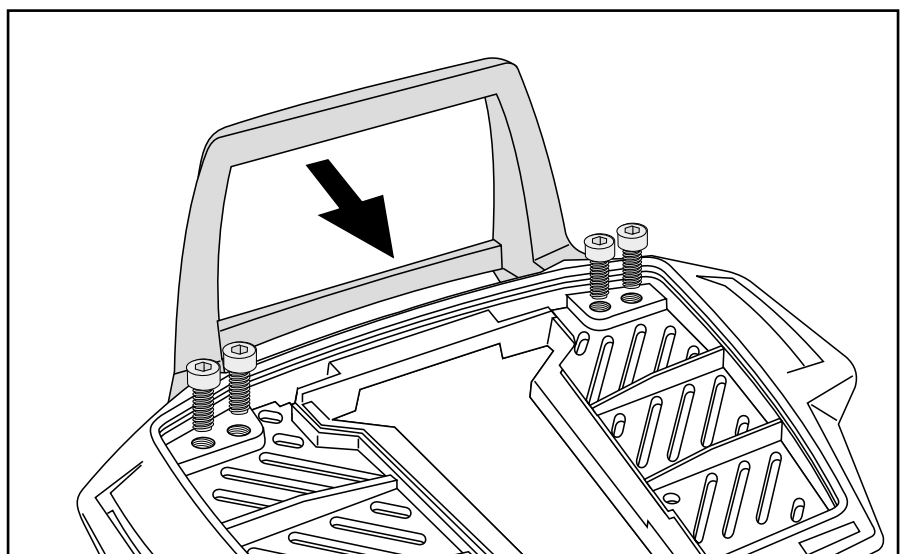
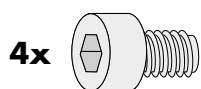
Den beiliegenden TC-Bügel mit den Zylinderschrauben M6x12 hinten unter dem Alurack verschrauben.

**Der TC-Bügel ist nur bei Anbringung eines Hepco & Becker Topcases erforderlich.**

## **Preparing of the Alurack:**

Fix the bow to the rack with allen screws M6x12.

**The bow is needed in use with a Hepco & Becker Top case only.**



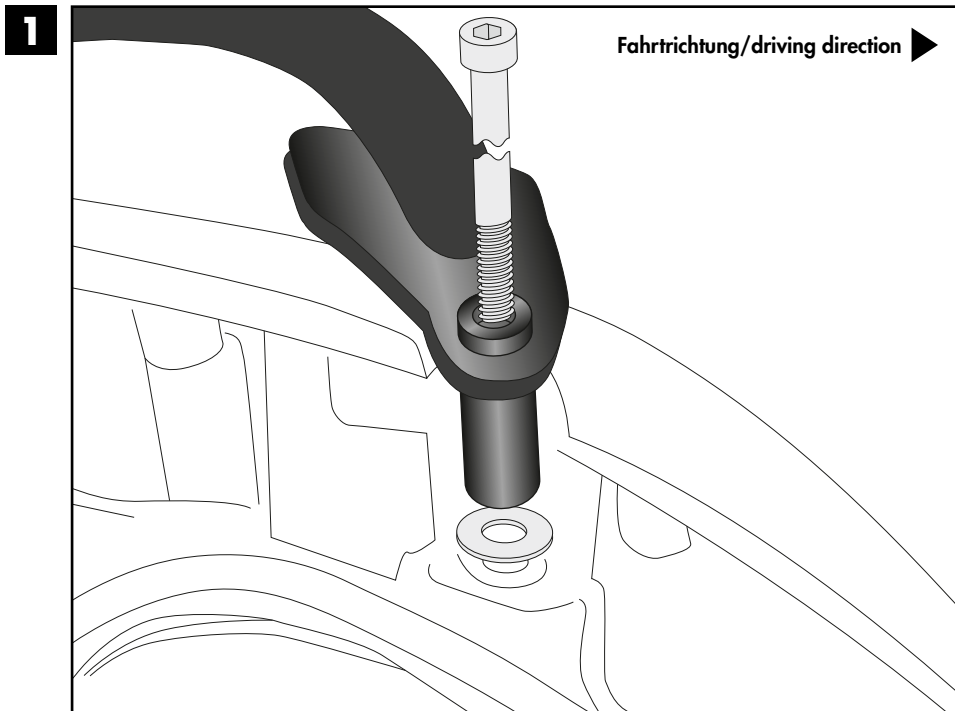
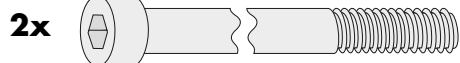
## Montageanleitung / Installation Instruction

### Montage der Rohradapter vorne rechts/links:

An dem nun freien Gewinde mit der Zylinderschraube M8x70. Originale Karosseriescheibe zwischenfügen.

### Fastening of the tube adapters front right/left:

At the now free thread with the allen screw M8x70. Use original body washer.

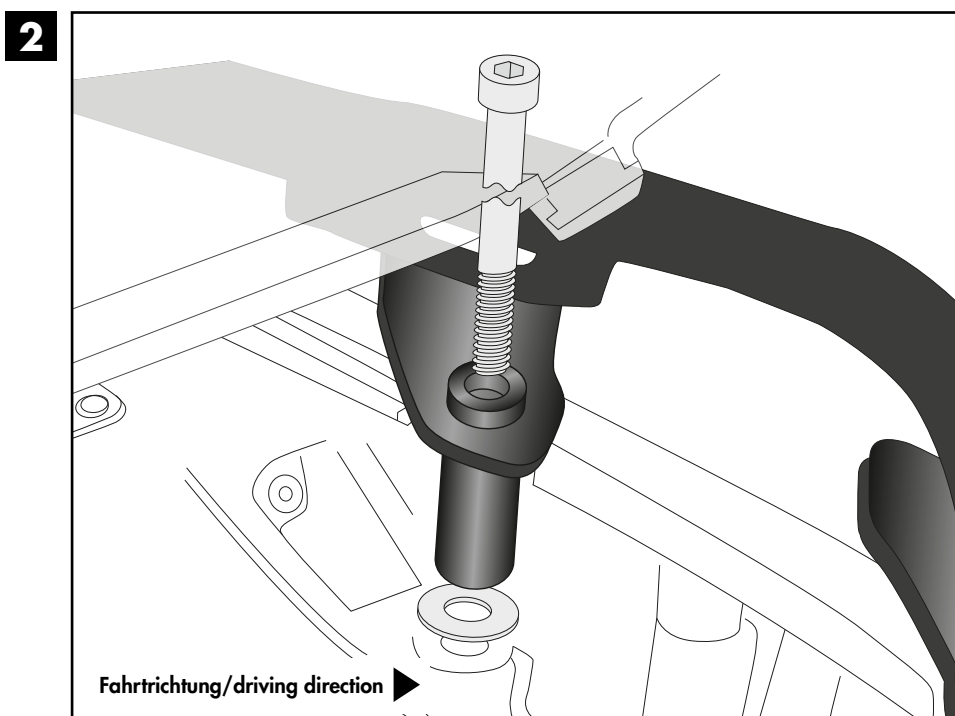
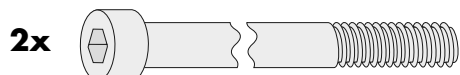


### Montage der Rohradapter hinten rechts/links:

An dem nun freien Gewinde mit der Zylinderschraube M8x75. Originale Karosseriescheibe zwischenfügen.

### Fastening of the tube adapters rear right/left:

At the now free thread with the allen screw M8x75. Use original body washer.



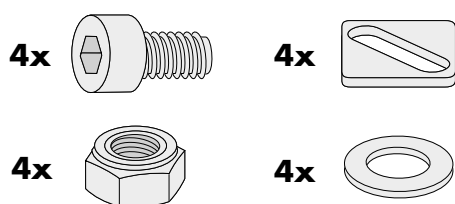
## Montageanleitung / Installation Instruction

### Montage des Easyracks:

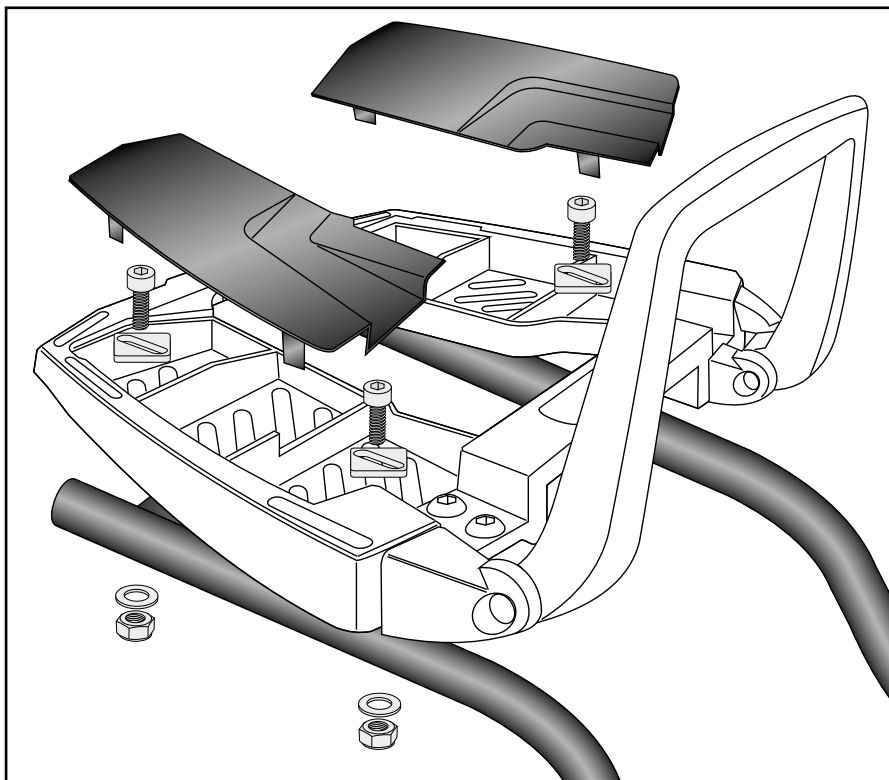
Das Easyrack wird mit den Zylinderschrauben M6x20, den Viereck-Scheiben 20x20xø6,4, den U-Scheiben ø6,4 und den selbstsichernden Muttern M6 auf den Rohradaptern verschraubt. Anschließend Kunststoffabdeckungen montieren.

### Fastening of the Easyrack:

On the tube adapters.  
Use allen screws M6x20 and special washers 20x20xø6,4. Secure with washers ø6,4 and self-lock nuts M6. Mount the plastic covers.



3

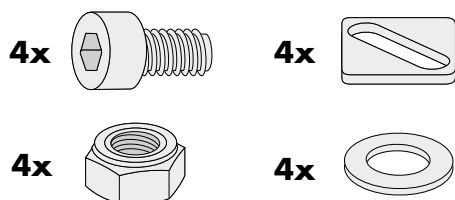


### Montage des Aluracks:

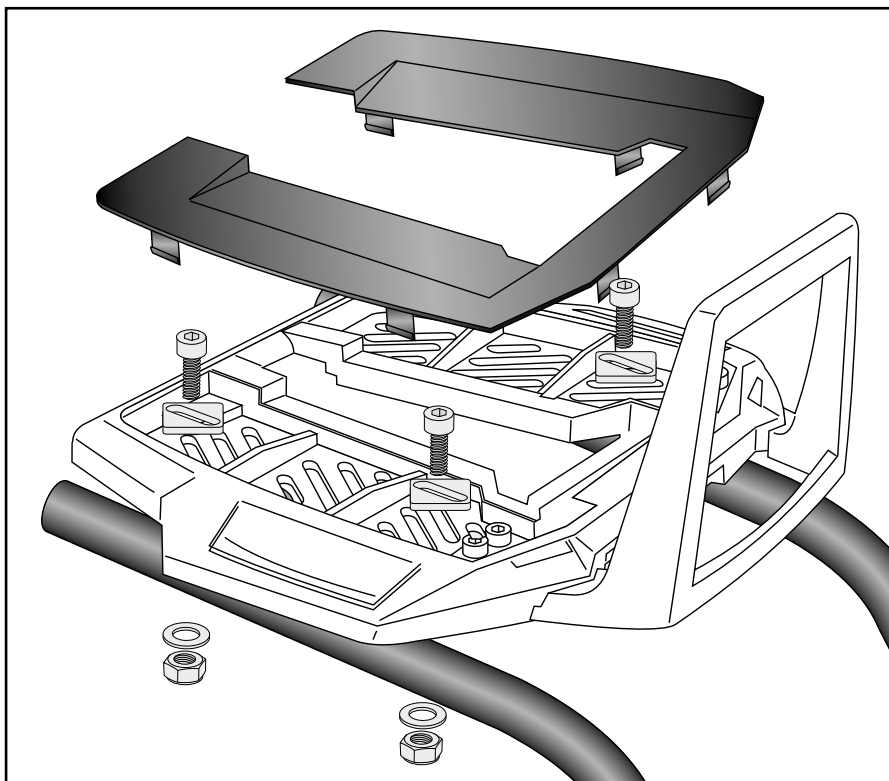
Das Alurack wird mit den Zylinderschrauben M6x20, den Viereck-Scheiben 20x20xø6,4, den U-Scheiben ø6,4 und den selbstsichernden Muttern M6 auf den Rohradaptern verschraubt. Anschließend Kunststoffabdeckung montieren.

### Fastening of the Alurack:

On the tube adapters.  
Use allen screws M6x20 and special washers 20x20xø6,4. Secure with washers ø6,4 and self-lock nuts M6. Mount the plastic cover.



4



### Achtung / Attention:

Nach der Montage alle Verschraubungen auf festen Sitz kontrollieren! Abgebaute Teile wieder montieren. Bitte beachten Sie unsere beigefügten Serviceinformationen.

Control all screw connections after the assembling for tightness! Reassemble the dismantled parts. Please notice our enclosed service information.

Weiteres Zubehör für dieses Modell auf [www.hepco-becker.de](http://www.hepco-becker.de) / More accessories for this model see [www.hepco-becker.de](http://www.hepco-becker.de)