

## Kofferträger

**HONDA CB 500 F**

(2013-2015)

Art.-Nr.: 650977 00 05 anthrazit

**HONDA CBR 500 R**

Art.-Nr.: 650980 00 05 anthrazit



## Montage

Der Bausatz umfasst die folgenden Teile:

Stück	Bestellnr.	Bezeichnung
1	700008009	<b>Kofferträger, links</b>
1	700008010	<b>Kofferträger, rechts</b>
1	700008011	<b>Verbindungsbügel</b>
1	700008194	<b>Halteadapter vorne rechts</b>
1	700008195	<b>Halteadapter vorne links</b>
1	700008014	<b>Halteadapter oben rechts</b>
1	700008015	<b>Halteadapter oben links</b>
1	700008196	<b>Schraubensatz:</b>
5		Zylinderschraube M 8 x 30
1		Zylinderschraube M 8 x 70
4		Zylinderschraube M 6 x 18
4		Sechskantschraube M 6 x 18
4		Lock-it Systemschraube
4		Lock-it Sicherungsscheibe

Stück	Bestellnr.	Bezeichnung
8		U-Scheibe ø6,4
6		U-Scheibe ø8,4
4		Selbstsichernde Mutter M6
2		Selbstsichernde Mutter M8
1		Aludistanz Ø18xØ9x13mm
2		Aludistanz Ø15xØ9x10mm
2		Aludistanz Ø15xØ9x7mm
4		Kunststoffkappen M6
2		Stopfen für Bohrungen ø9mm

**Gesamtbreite des Trägers (ohne Koffer) 400mm**

**Tipp:** Schrauben sie alle Teile an und lassen sie die zugänglichen Schrauben etwas locker. Nachdem alles montiert ist, werden alle Schrauben auf das entsprechende Anzugsmoment angezogen. Dadurch wird sichergestellt, dass das Produkt spannungsfrei angebaut ist. Damit ist eine lange Lebensdauer sichergestellt !

**Bild zeigt als Zubehör den optional erhältlichen Handgriff  
Art.Nr. 4219977**



2205130706/3/030723

# Kofferträger

## HONDA CB 500 F

(2013-2015)

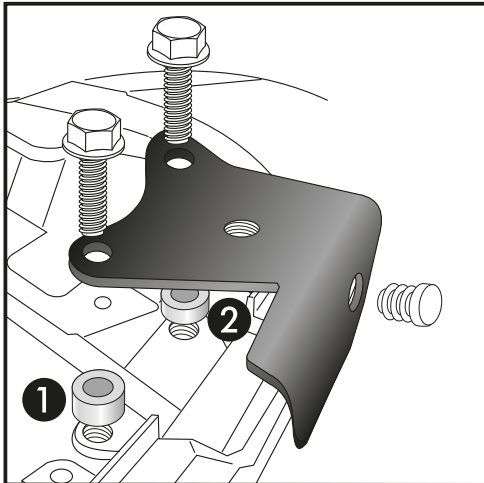
Art.-Nr.: 650977 00 05 anthrazit

## HONDA CBR 500 R

Art.-Nr.: 650980 00 05 anthrazit



### Montage



**1**

#### Vorbereitung:

Sitzbank abnehmen, Original Haltegriffe demontieren (entfallen)

Montage der Halteadapter oben:

An den freien Originalbohrungen des Haltebügels.

Vordere Bohrung: ①

mit den Originalschrauben. Zwischen Adapter und Rahmen die Aludistanzen  $\text{\O}15 \times \text{\O}9 \times 10 \text{mm}$  fügen.

Hintere Bohrung: ②

mit den Originalschrauben. Zwischen Adapter und Rahmen die Aludistanzen  $\text{\O}15 \times 9 \times 7 \text{mm}$  fügen.

Nicht benutzte Bohrungen mit den beiliegenden Stopfen schliessen.



#### Montage des Halteadapters vorne links:

**①**

Halter der Soziusraste demontieren. Soziusraste vom Halter lösen.

In die freie Bohrung hinter der Raste die Zylinderschrauben M8x30 stecken.

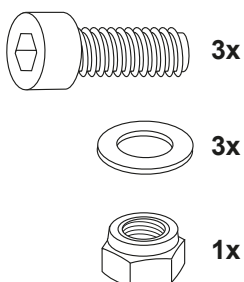
**②**

Der Halteadapter wird zwischen Rahmen und Halter mit den Zylinderschrauben M8x30 sowie U-Scheiben  $\text{\O}8,4$  montiert.

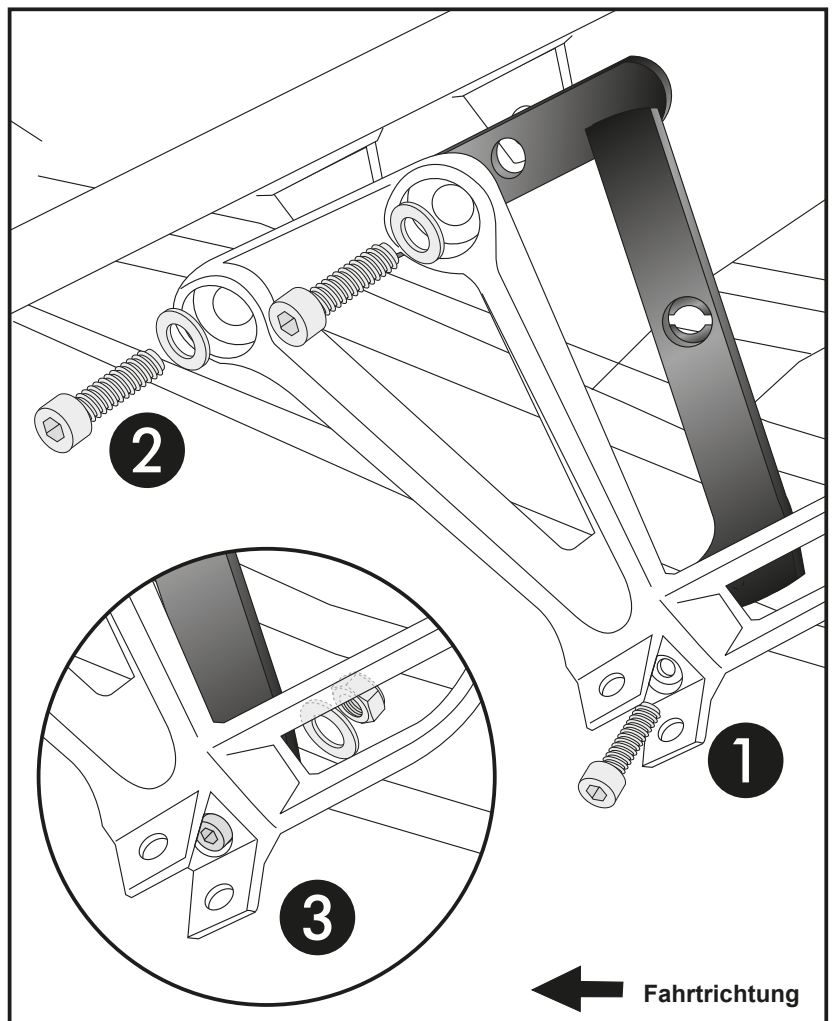
**③**

Desweiteren an der vorher eingesteckten Zylinderschrauben mit U-Scheibe  $\text{\O}8,4$  und selbstsichernder Mutter M8.

Fußraste nach dem Anziehen der Schraube wieder montieren.



**2**



# Kofferträger

## HONDA CB 500 F

(2013-2015)

Art.-Nr.: 650977 00 05 anthrazit

## HONDA CBR 500 R

Art.-Nr.: 650980 00 05 anthrazit



### Montage

Montage des Halteadapters vorne rechts: **3**

Halter der Soziusraste demontieren.

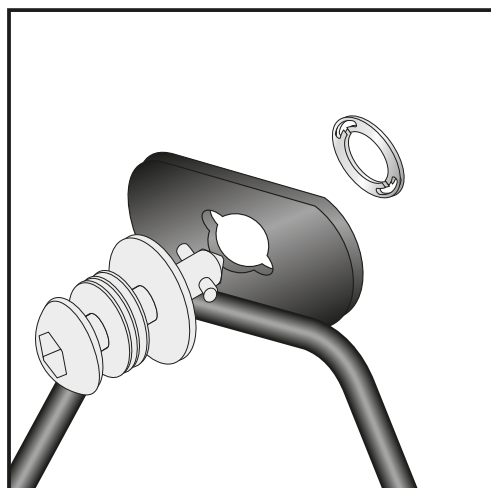
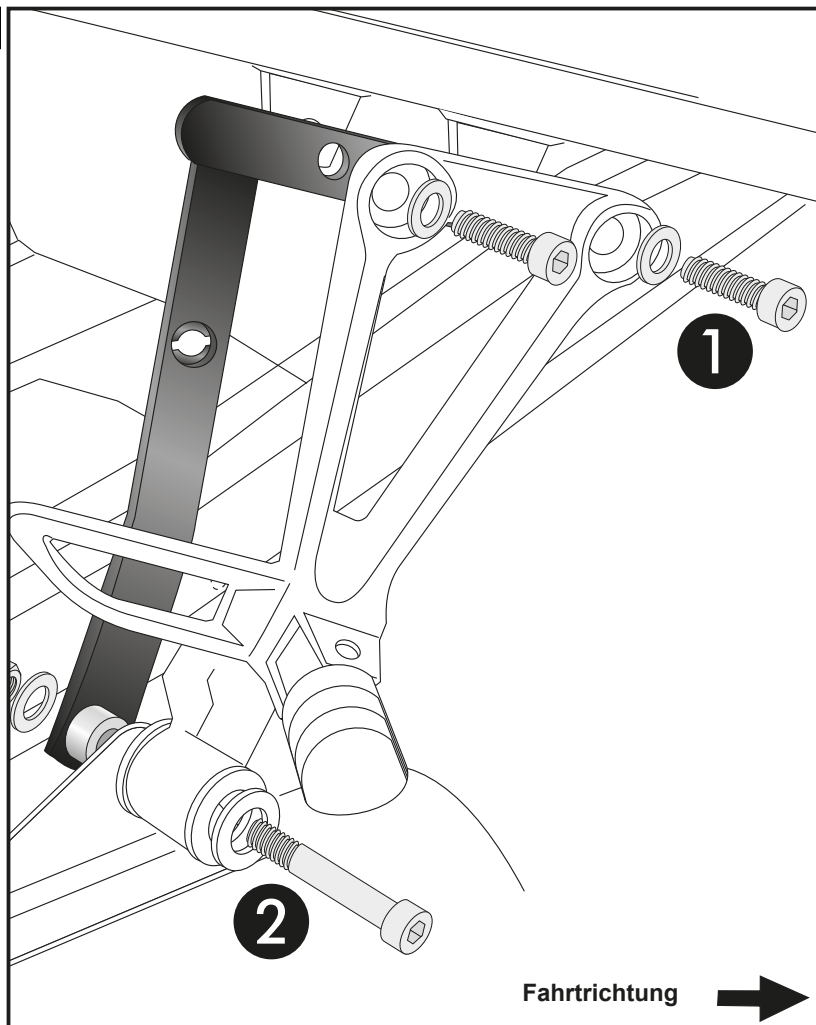
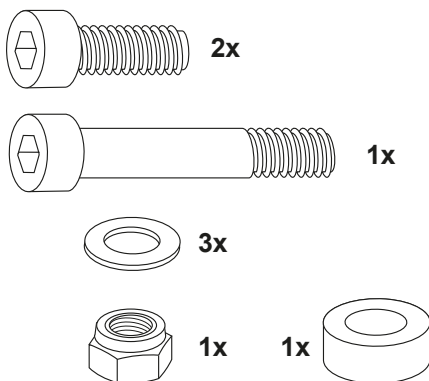
①

Der Adapter wird zwischen Rahmen und Rasthalter montiert, ebenfalls wie links mit den Zylinderschrauben M8x 30 sowie U-Scheiben Ø8,4.

②

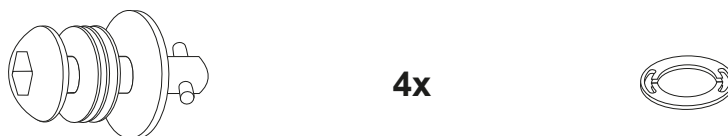
Die Befestigung unten erfolgt zusammen mit dem Auspufftopf und der Zylinderschrauben M8x70. Originalscheibe verwenden (Originalschraube entfällt). Von hinten mit der selbstsichernden Mutter M8 sowie der U-Scheibe ø8,4 verschrauben.

Zwischen Topf und Adapter die Aludistanz Ø18xØ9x13mm fügen.



**4** Montage der Lock it System-Schrauben:

An den Kofferträgern links / rechts werden die Lock it System-Schrauben an den Befestigungslaschen mittels der Sicherungsscheibe montiert. Die Scheiben und Lock it System-Schrauben verbleiben bei Demontage an den Befestigungspunkten der Kofferträger.



# Kofferträger

HONDA CB 500 F

(2013-2015)

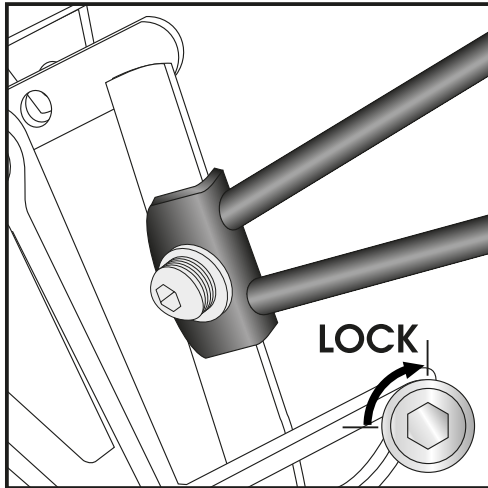
Art.-Nr.: 650977 00 05 anthrazit

HONDA CBR 500 R

Art.-Nr.: 650980 00 05 anthrazit



## Montage

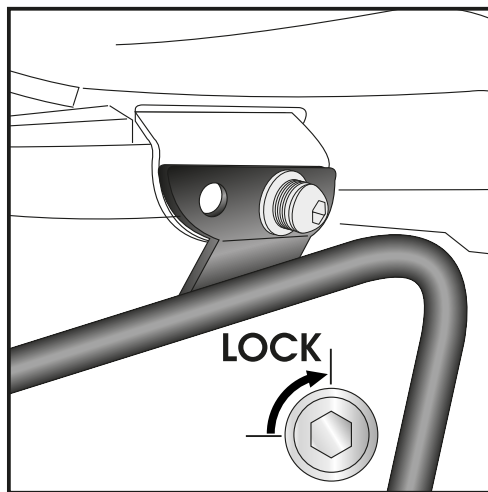


**5**

Montage der Kofferträger links / rechts unten:  
Die vorbereiteten Kofferträger werden an den Haltelaschen mittels der Lock it System-Schrauben befestigt.

**ACHTUNG:**

Lock it System-Schrauben nicht überdrehen !  
Langsam drehen (Viertelumdrehung) bis die Schraube fühlbar einrastet und am Anschlag anliegt.

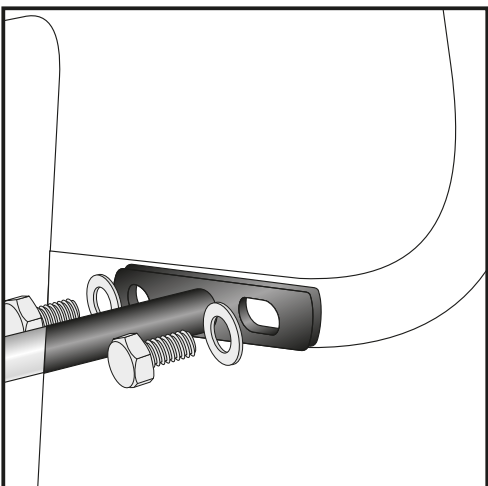


**6**

Montage der Kofferträger links / rechts oben:  
Die vorbereiteten Kofferträger werden an den Haltelaschen mittels der Lock it System-Schrauben befestigt.

**ACHTUNG:**

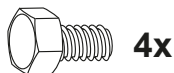
Lock it System-Schrauben nicht überdrehen !  
Langsam drehen (Viertelumdrehung) bis die Schraube fühlbar einrastet und am Anschlag anliegt.



**7**

Befestigung des Versteifungsbügels:  
Dieser verläuft in Fahrtrichtung gesehen vor der Nummernschildauflage.

Die Verschraubung erfolgt mit den Sechskantschrauben M6x18 sowie U-Scheiben Ø6,4.  
Schrauben mit Kunststoffkappen versehen.



# Kofferträger

**HONDA CB 500 F**

(2013-2015)

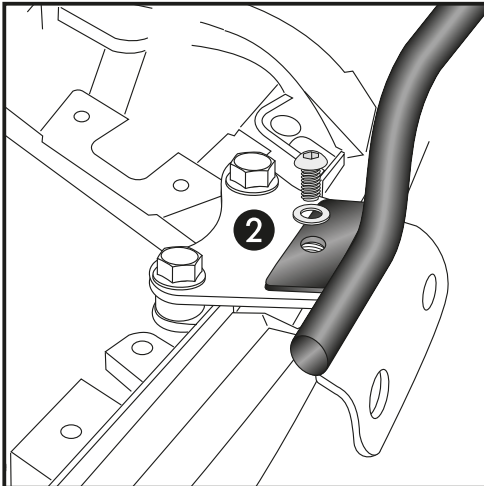
Art.-Nr.: 650977 00 05 anthrazit

**HONDA CBR 500 R**

Art.-Nr.: 650980 00 05 anthrazit



## Montage



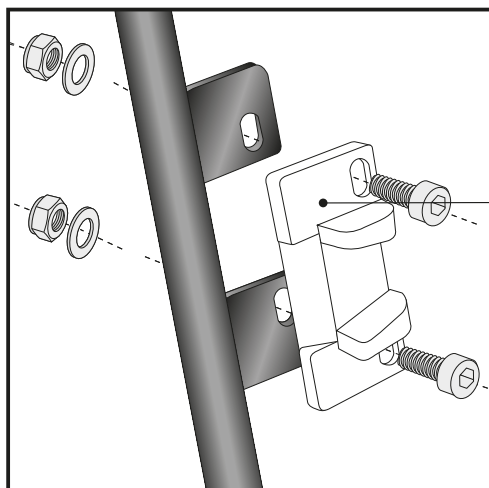
**8**

Befestigung des Haltebügels  
(als Zubehör unter der Nummer 4219977 erhältlich:

Dieser wird zum Festhalten benötigt, wenn mit Sozius gefahren werden soll und kein Alurack montiert ist. Die Original Haltegriffe entfallen.

①

Vorne durch die Öffnung der Original Haltepunkte des Original Bügels führen und mit der Originalschraube befestigen.



**9**

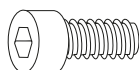
## Hinweise zur Koffermontage

Montage des Metalladapters zum Einhängen des Kofferhalteschlosses

HINWEIS :

die Metalladapter liegen den Koffern bei, nicht diesem Kofferträgerset.

Die notwendigen Schrauben zur Montage der Metalladapter am Kofferträger sind beigelegt (Zylinderschrauben M6 x 18, U-Scheiben ø6,4, selbstsichernde Muttern M6).



je 4x



## Kofferträger

### HONDA CB 500 F

(2013-2015)

Art.-Nr.: 650977 00 05 anthrazit

### HONDA CBR 500 R

Art.-Nr.: 650980 00 05 anthrazit



**Anzugsmomente des Motorradherstellers beachten!**  
Nach der Montage alle Verschraubungen auf festen Sitz kontrollieren!  
Bitte beachten Sie unsere beigefügten Serviceinformationen.

Als weiteres Zubehör: [www.hepco-becker.de](http://www.hepco-becker.de)



**Hepco & Becker GmbH**  
**An der Steinmauer 6**

**D-66955 Pirmasens**

**Tel.: 06331 - 1453 - 100**

**Fax: 06331 - 1453 - 120**

**eMail: [vertrieb@hepco-becker.de](mailto:vertrieb@hepco-becker.de)**

**[www.hepco-becker.de](http://www.hepco-becker.de)**



## Side carrier

### HONDA CB 500 F

(2013-2015)

Item no.: 650977 00 05 anthracite

### HONDA CBR 500 R

Item no.: 650980 00 05 anthracite



## Assembling instructions

The kit includes the following parts:

Quant	item no.	description
1	700008009	carrier, lefts
1	700008010	carrier, right
1	700008011	bracing bow
1	700008194	front adapter vorne right
1	700008195	front adapter vorne left
1	700008014	top adapter oben right
1	700008015	top adapter oben left
1	700008196	screw kit:
5		allen screw M 8 x 30
1		allen screw M 8 x 70
4		allen screw M 6 x 18
4		hexagon bolt M 6 x 18
4		lock it screw
4		lock washer

Quant	item no.	description
8		washer ø6,4
6		washer ø8,4
4		self-nock nut M6
2		self-nock nut M8
1		alu spacer Ø18xØ9x13mm
2		alu spacer Ø15xØ9x10mm
2		alu spacer Ø15xØ9x7mm
4		plastic cap M6
2		plastig plug for boring ø9mm

**overall width of the carrier (without case) 400mm**

Tip:

Fit all parts and screw on not too strong.

After mounting all parts, the screws should be tightened to the torque specified.

This guarantees, that the kit is mounted without tension.

Pictures shows the optional handle bar  
item-no. 4219977



## Side carrier

### HONDA CB 500 F

(2013-2015)

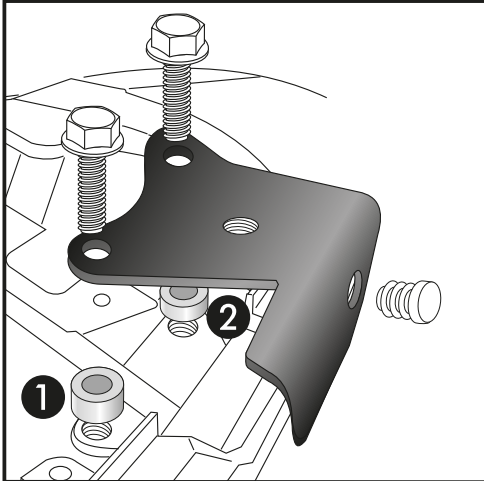
Item no.: 650977 00 05 anthracite

### HONDA CBR 500 R

Item no.: 650980 00 05 anthracite



## Assembling instructions



**1**

Preparing:

Dismantle seat. Dismantle the original handlebars - they are obsolete.

Fastening of the rack adapter left and right :

at the free borings of the handle bars.

Front: ①

with original screws. Sandwich alu spacer  $\text{Ø}15 \times \text{Ø}9 \times 10 \text{mm}$  between adapter and frame.

Rear: ②

with original screws. Sandwich alu spacer  $\text{Ø}15 \times \text{Ø}9 \times 7 \text{mm}$  between adapter and frame.

Close unused holes with the provided plugs.

①

2x

②

2x



2x

Fastening of the front adapters left:

①

Dismantle footrest bracket and the footrest from the bracket. Stick allen screw M8x30 into the free boring.

②

The front adapter will be fixed between the footrest bracket and the frame. Use allen screws M8 x 30 with washers  $\text{Ø}8,4$ .

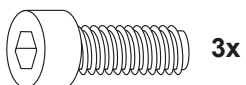
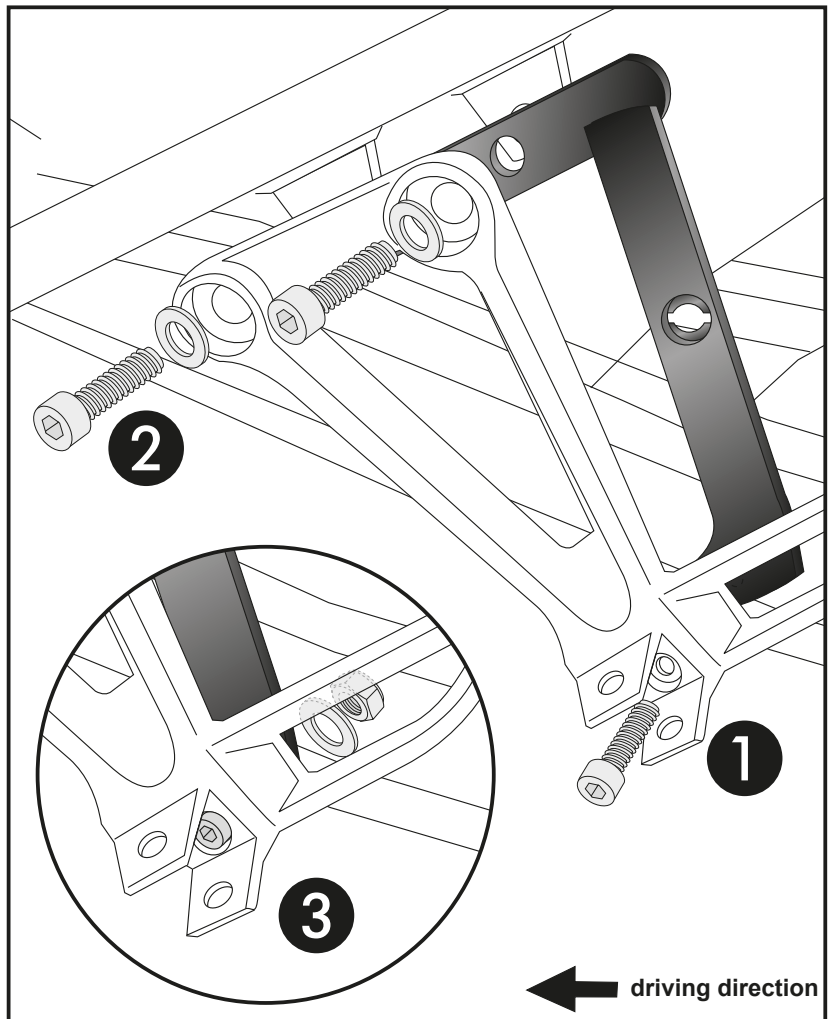
③

Second fixing point at the allen screw, mounted in step 1.

Secure with washer  $\text{Ø}8,4$  and self lock nut M8.

Mount footrest again.

**2**



3x



3x



1x



## Side carrier

### HONDA CB 500 F

(2013-2015)

Item no.: 650977 00 05 anthracite

### HONDA CBR 500 R

Item no.: 650980 00 05 anthracite



## Assembling instructions

Fastening of the front adapters right:

Dismantle footrest bracket .

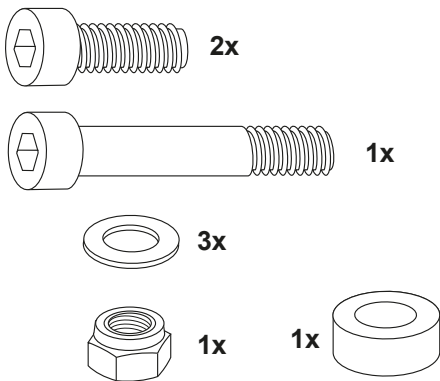
①

The front adapter will be fixed between the footrest bracket and the frame. Use allen screws M8 x 30 with washers  $\varnothing 8,4$ .

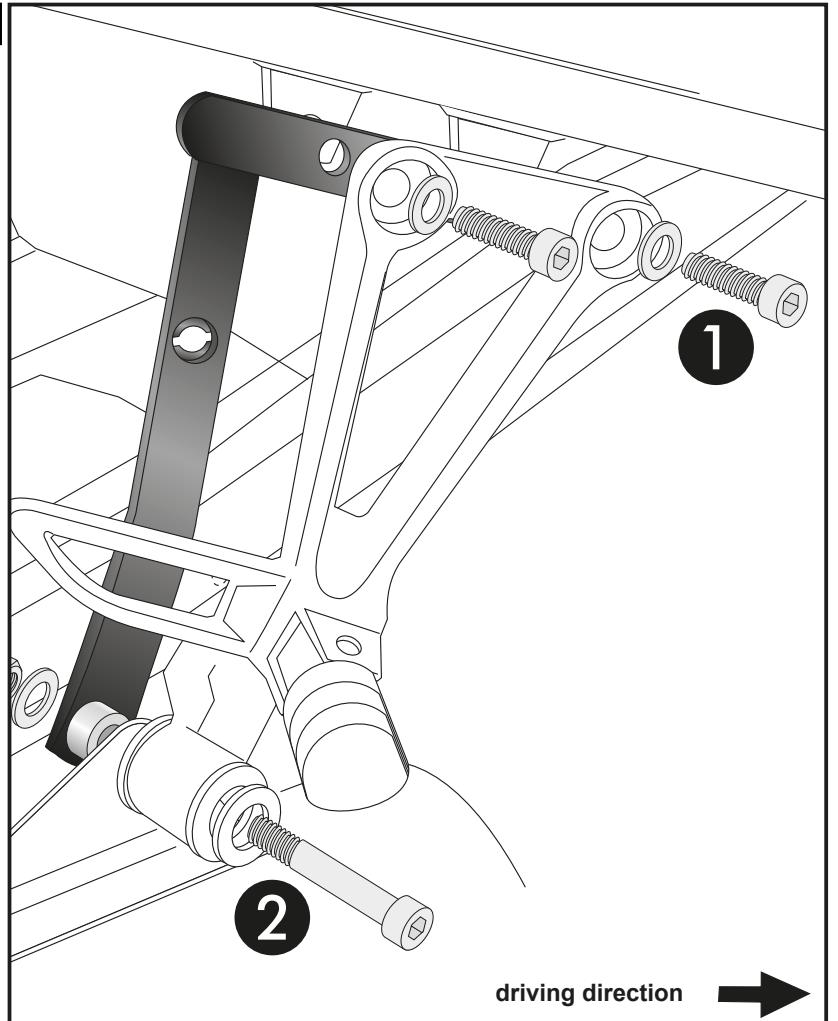
②

Second fixing point together with the exhaust. Use allen screw M8x60 with original washer. Original screw is obsolete. Secure with washer  $\varnothing 8,4$  and self lock nut M8.

Sandwich spacer  $\varnothing 18 \times \varnothing 9 \times 13 \text{mm}$  between exhaust and adapter.



3

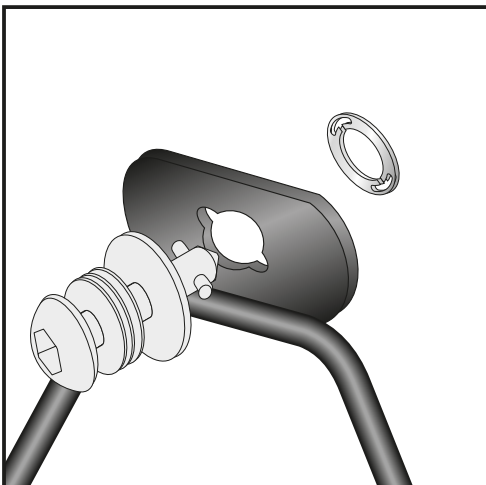


4

Fastening of Lock it screws:

The Lock it screws will be fixed at the carriers left and right with lock washers.

You have to do it only once - the screws and lock washers remain at the carriers.



## Side carrier

**HONDA CB 500 F**

(2013-2015)

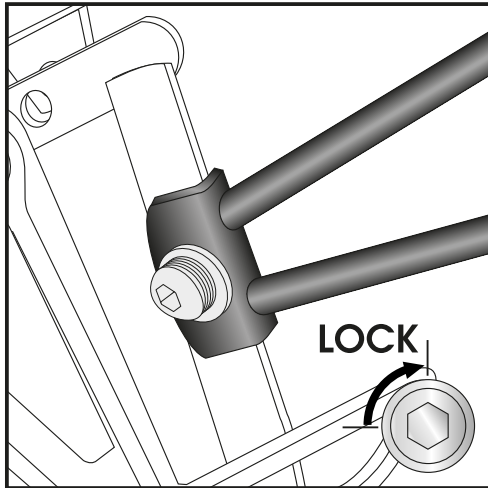
Item no.: 650977 00 05 anthracite

**HONDA CBR 500 R**

Item no.: 650980 00 05 anthracite



### Assembling instructions



**5**

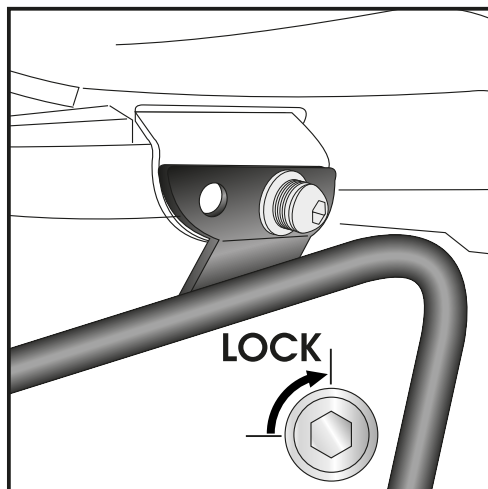
Fastening of carrier :

The carriers will now be fixed to the adapter with Lock it -screws

**Attention !**

Don't overturn the Lock it screw !

Rotate slowly one quarter of a turn until screw engages.



**6**

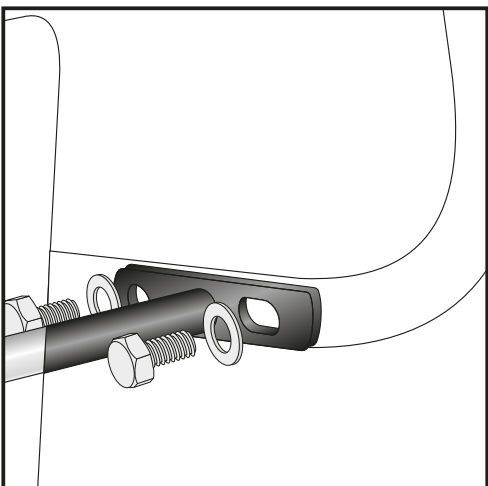
Fastening of carrier :

The carriers will now be fixed to the adapter with Lock it -screws

**Attention !**

Don't overturn the Lock it screw !

Rotate slowly one quarter of a turn until screw engages.



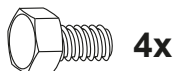
**7**

Fastening of the bracing bow:

Inside the fender with hexagon bolt M 6 x 18 and washers  $\varnothing 6,4$ .

Use the threads at the inner side of the side carriers.

After assembling, cover the screws with caps M6.



## Side carrier

**HONDA CB 500 F**

(2013-2015)

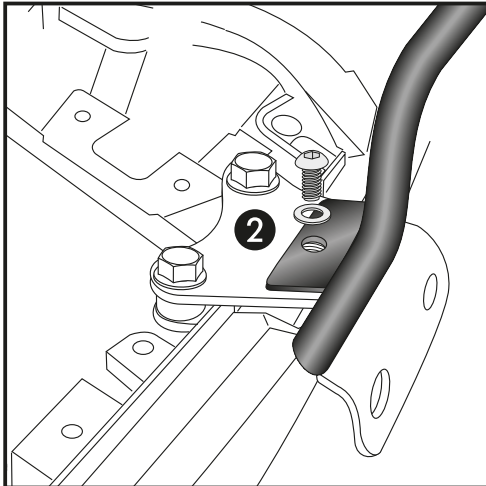
Item no.: 650977 00 05 anthracite

**HONDA CBR 500 R**

Item no.: 650980 00 05 anthracite



### Assembling instructions



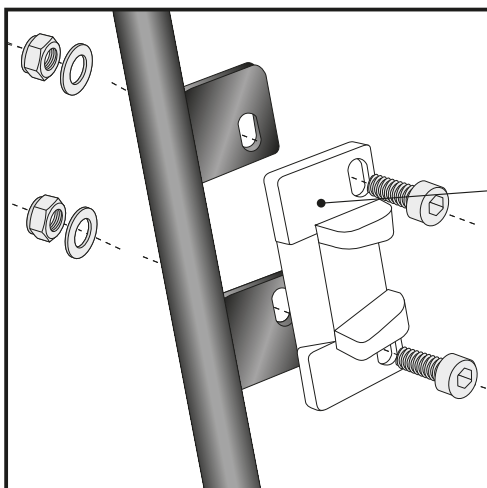
**8**

Fastening of the handle bar:  
(available under the item-no.4219977:

This is required to hold, if you want to drive with pillion and no Alurack is mounted. The original handle bars are obsolete.

①

Front at the free borings of the handle bars with original screws.



**9**

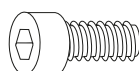
### Hint: assembling side cases

Fastening of adapter to hook in the fixing lock

Hint :

The adapters are enclosed with the side cases.  
They are not included in the side carrier set.

The necessary srews for mounting the metal adapter on the carrier are part of this set.  
(Filister headscrew M6 x 18, washer  $\varnothing 6,4$  and self lock nut M6).



each 4x



## Side carrier

### HONDA CB 500 F

(2013-2015)

Item no.: 650977 00 05 anthracite

### HONDA CBR 500 R

Item no.: 650980 00 05 anthracite



Control all screw connections after the assembling for tightness!  
Please notice our enclosed service information.

More accessories available: [www.hepco-becker.de](http://www.hepco-becker.de)



Hepco & Becker GmbH  
An der Steinmauer 6  
D-66955 Pirmasens  
Germany

Tel.: +49 (0)6331 - 1453 - 100  
Fax: +49 (0)6331 - 1453 - 120  
eMail: [vertrieb@hepco-becker.de](mailto:vertrieb@hepco-becker.de)  
[www.hepco-becker.de](http://www.hepco-becker.de)