

Easyrack

BMW R nine T
(2014-2016)

661669 01 01 schwarz/black

Alurack

650669 01 01 schwarz/black

BMW R nine T Scrambler
(2016-2023)

6616502 01 01 schwarz/black

6526502 01 01 schwarz/black

BMW R nine T Pure
(2017-2023)

6616504 01 01 schwarz/black

6526504 01 01 schwarz/black

BMW R nine T Racer
(2017-2023)

6616505 01 01 schwarz/black

6526505 01 01 schwarz/black

BMW R nine T Urban G/S
(2017-2023)

6616506 01 01 schwarz/black

6526506 01 01 schwarz/black



Alurack:



Easyrack:



Alurack:



Easyrack:



Weiteres Zubehör auf unsere Homepage. More accessories: see our homepage.



Hepco & Becker GmbH
An der Steinmauer 6
D-66955 Pirmasens
Germany

Tel.: +49 (0)6331 - 1453 - 100
Fax: +49 (0)6331 - 1453 - 120
eMail: vertrieb@hepco-becker.de
www.hepco-becker.de

Easyrack / Alurack

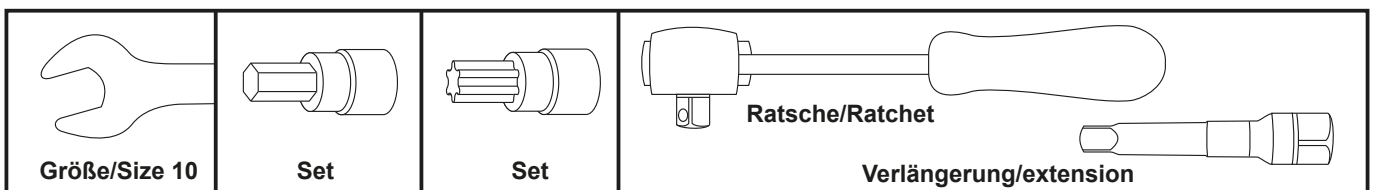
BMW R nine T / Scrambler / Pure / Racer / Urban G/S



DE INHALT
GB CONTENTS

1	700008716	Rohradapter links	1	700008716	tube adapter left
1	700008717	Rohradapter rechts	1	700008717	tube adapter right
Bei Bestellung eines Aluracks zusätzlich:			When ordering a Alurack:		
1	799.901HB	Alu-Rack	1	799.901HB	alu-rack
1	799.902HB	TC-Bügel für Alu-Rack	1	799.902HB	bow for Alu-rack
1	799.903HB	Abdeckplatte für Rack	1	799.903HB	plastic cover for rack
Bei Bestellung eines Easyracks zusätzlich:			When ordering a Easyrack:		
1	700008650	Easyrack	1	700008650	Easyrack
1	700008647	Abdeckblende links	1	700008647	plastic cover left
1	700008648	Abdeckblende rechts	1	700008648	plastic cover right
1	Schraubensatz/Screw kit:				
2	Linsenkopfschrauben M6 x 20		2	filister head screw M6 x 20	
4	Zylinderkopfschraube mit Innensechskant M6 x12		4	allen screw M6 x12	
4	Zylinderkopfschraube mit Innensechskant M6 x 20		4	allen screw M6 x 20	
1	Zylinderkopfschraube mit Innensechskant M6 x 30		1	allen screw M6 x 30	
1	Zylinderkopfschraube mit Innensechskant M6 x 45		1	allen screw M6 x 45	
2	Senkkopfschrauben M8 x 55		2	countersunk screw 8 x 55	
6	U-Scheibe ø6,4		6	washer ø6,4	
1	Karoseriescheibe ø6,4 x ø18		1	body washer ø6,4 x ø18	
2	Senkscheibe ø8,4 x ø25		2	countersunk washer ø8,4 x ø25	
4	Selbstsichernde Mutter M6		4	self lock nut M6	
4	Viereck-Scheiben 20 x 20 x ø6,4		4	special washer 20 x 20 x ø6,4	
2	Aludistanz ø18 x ø9 x 15 mm		2	alu spacer ø18 x ø9 x 15 mm	
1	Aludistanz ø25 x ø11 x 5 mm		1	alu spacer ø25 x ø11 x 5 mm	
1	Aludistanz ø25 x ø11 x 17 mm		1	alu spacer ø25 x ø11 x 17 mm	

DE BENÖTIGTE WERKZEUGE
GB TOOLS REQUIRED



DE WICHTIG
GB IMPORTANT

Die Voraussetzung für die Montage ist natürlich eine gewisse technische Erfahrung. Wenn Sie sich nicht sicher sind, wie man eine bestimmte Arbeit ausführt, sollten Sie diese Ihrer Fachwerkstatt überlassen. Ziehen sie alle zugänglichen Schrauben zuerst nur locker an. Nachdem alles montiert ist, werden die Schrauben dann auf das entsprechende Anzugsmoment festgezogen. Dadurch wird sichergestellt, dass das Produkt spannungsfrei angebaut ist. Anzugsmomente beachten! Nach der Montage alle Verschraubungen auf festen Sitz kontrollieren!

Of course, the assembly requires a certain technical experience. If you are not sure how to execute a determined action, you should ask your local distributor to do it. First, tighten all screws only loosely. After mounting all parts, the screws should be tightened to the torque specified. This guarantees, that the product is mounted without tension. Observe the tightening torques of the manufacturer! Control all screw connections after the assembling for tightness!

Easyrack / Alurack

BMW R nine T / Scrambler / Pure / Racer / Urban G/S



DE VORBEREITUNG
GB PREPARING

Sitzbank abnehmen - diese ist von unten verschraubt.
Remove the seat - this is screwed from below.

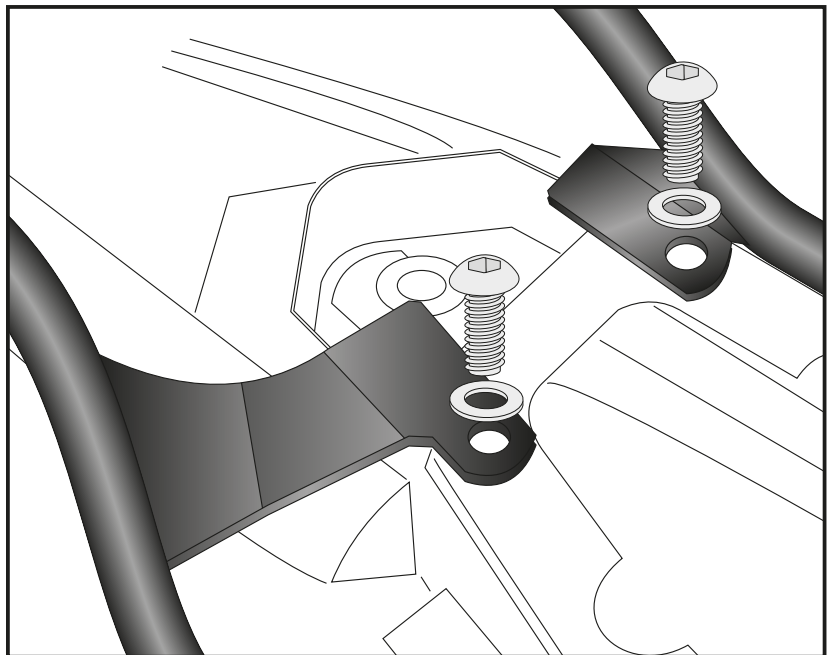
DE MONTAGEANLEITUNG
GB MOUNTING INSTRUCTIONS

Befestigung der Rohradapter oben links und rechts:
An den beiden hinteren Schrauben am Rahmenheck.
Originalschrauben entfallen.
Zur Befestigung die Linsenkopfschrauben M6x20 sowie U-Scheiben $\varnothing 6,4$ verwenden.

Fastening of the tube adapter left + right top:
at the two screws at the rear.
Original screws are obsolete. To fix the tube adapters, use filister head screws M6x20 with washers $\varnothing 6,4$.



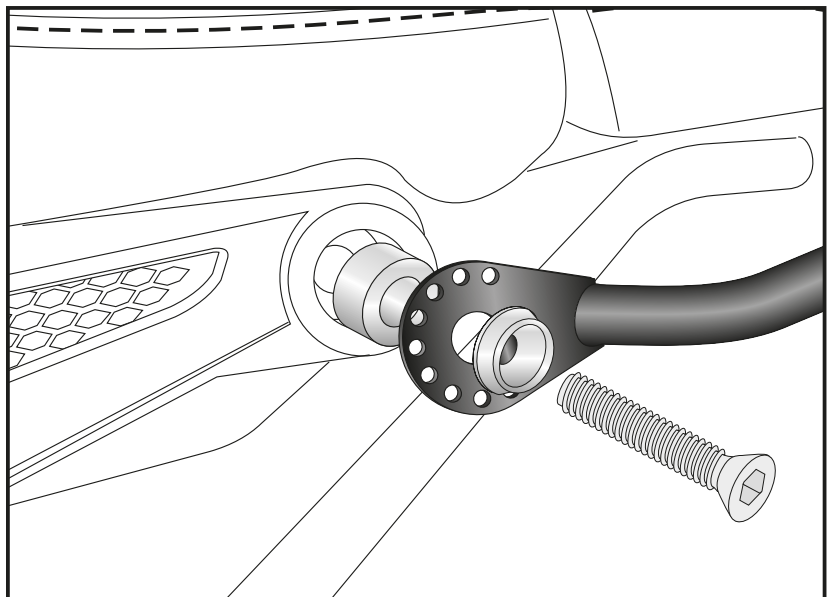
1



Befestigung der Rohradapter vorne links und rechts:
An der hinteren Verschraubung des Rahmens. Originalschraube sowie Distanz entfallen. In die freie Bohrung die Aludistanz $\varnothing 18 \times \varnothing 9 \times 15 \text{mm}$ einfügen und den Rohradapter mit der Senkkopfschraube M8x55 sowie Senkscheibe $\varnothing 8,4 \times \varnothing 25$ anschrauben.

Fastening of the tube adapter left + right front:
near frame below the seat.
Original screws and spacers are obsolete. To fix the tube adapters, use countersunk screws M8x55 with countersunk washers $\varnothing 8,4 \times \varnothing 25$. Add alu spacer $\varnothing 18 \times \varnothing 9 \times 15 \text{mm}$ before.

2



Easyrack / Alurack

BMW R nine T / Scrambler / Pure / Racer / Urban G/S



DE MONTAGEANLEITUNG
GB MOUNTING INSTRUCTIONS

A R nineT/Pure/Racer/Urban

Sitzbank wieder auflegen. Zwischen Sitzbank und Rahmen die Aludistanz $\varnothing 25 \times \varnothing 11 \times 5 \text{ mm}$ fügen, und mit der Zylinderkopfschraube M6x30 sowie Karosseriescheibe $\varnothing 6,4 \times \varnothing 18$ von unten wieder befestigen.

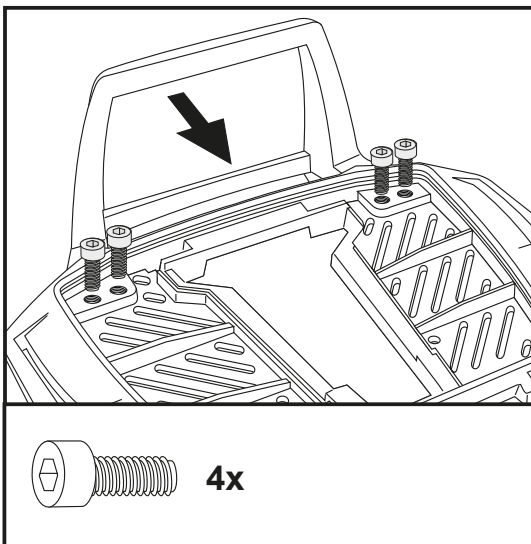
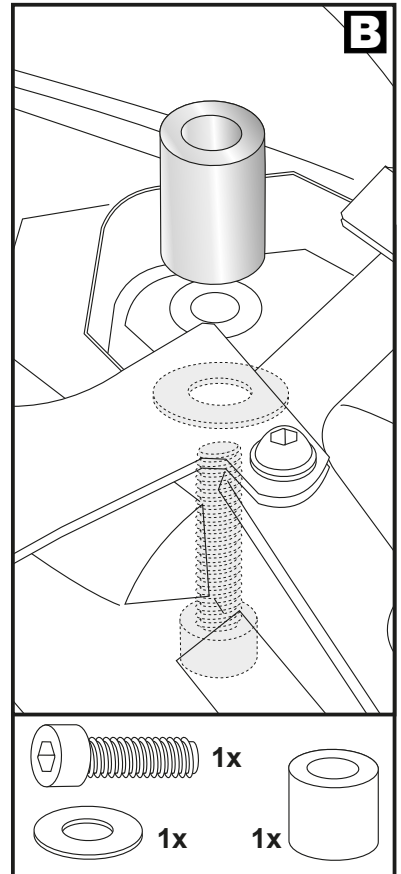
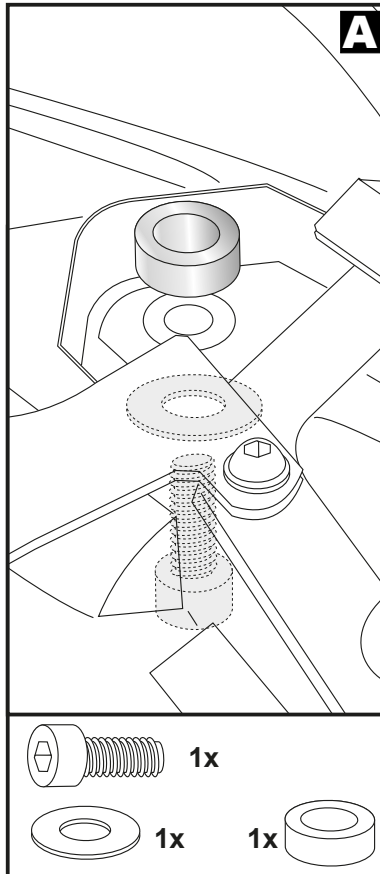
Mount seat again. Between seat and frame add alu spacer $\varnothing 25 \times \varnothing 11 \times 5 \text{ mm}$ and reattach with the allen screw M6x30 with washer $\varnothing 6,4 \times \varnothing 18$ from below.

B R nineT Scrambler

Sitzbank wieder auflegen. Zwischen Sitzbank und Rahmen die Aludistanz $\varnothing 25 \times \varnothing 11 \times 17 \text{ mm}$ fügen, und mit der Zylinderkopfschraube M6x45 sowie Karosseriescheibe $\varnothing 6,4 \times \varnothing 18$ von unten wieder befestigen.

Mount seat again. Between seat and frame add alu spacer $\varnothing 25 \times \varnothing 11 \times 17 \text{ mm}$ and reattach with the allen screw M6x45 with washer $\varnothing 6,4 \times \varnothing 18$ from below.

3



4

**Nur beim Alurack notwendig ! Easyrack weiter mit Schritt 5:
For Alurack mounting only ! Easyrack go to step 5:**

Vorbereitung des Aluracks:

Den beiliegenden TC-Bügel mit den Innensechskantschrauben M6 x 12 hinten unter dem Alu-Rack verschrauben.

HINWEIS:

Der TC-Bügel ist nur bei Anbringung eines Hepco & Becker Topcases erforderlich.

Preparing of the Alurack:

Fix the bow to the rack with allen screws M6 x 12.

NOTICE:

The bow is needed in use with a Hepco & Becker topcase only .

Easyrack / Alurack

BMW R nine T / Scrambler / Pure / Racer / Urban G/S



DE MONTAGEANLEITUNG
GB MOUNTING INSTRUCTIONS

HINWEIS:
Rack soweit hinten montieren, dass sich die Sitzbank noch abnehmen lässt.

NOTICE:
Mount Rack so far back that the seat can still be dismantled.

Montage des Aluracks:

Das Alurack wird mit den Zylinderschrauben M6x20, den Viereck-Scheiben 20x20xø6,4, den U-Scheiben ø6,4 und den selbst-sichernden Muttern M6 auf den Rohradaptern verschraubt. Anschließend die Kunststoffabdeckung des Aluracks montieren.

Fastening of the Alurack:

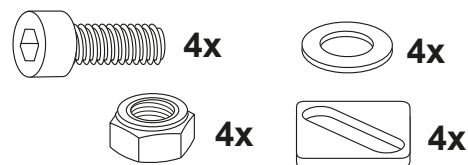
On the tube adapters. Use allen screws M6 x 20 and special washer 20x20xø6,4. Secure with washers ø6,4 and self-lock nuts M6. Mount the plastic cover.

Montage des Easyracks:

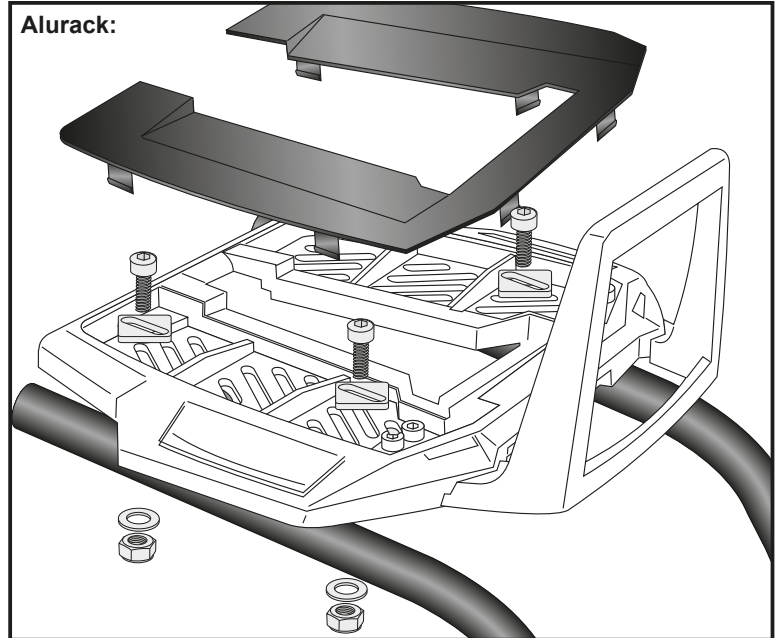
Das Easyrack wird mit den Zylinderschrauben M6x20, den Viereck-Scheiben 20x20xø6,4, den U-Scheiben ø6,4 und den selbst-sichernden Muttern M6 auf den Rohradaptern verschraubt. Anschließend die Kunststoff-abdeckungen montieren.

Fastening of the Easyrack:

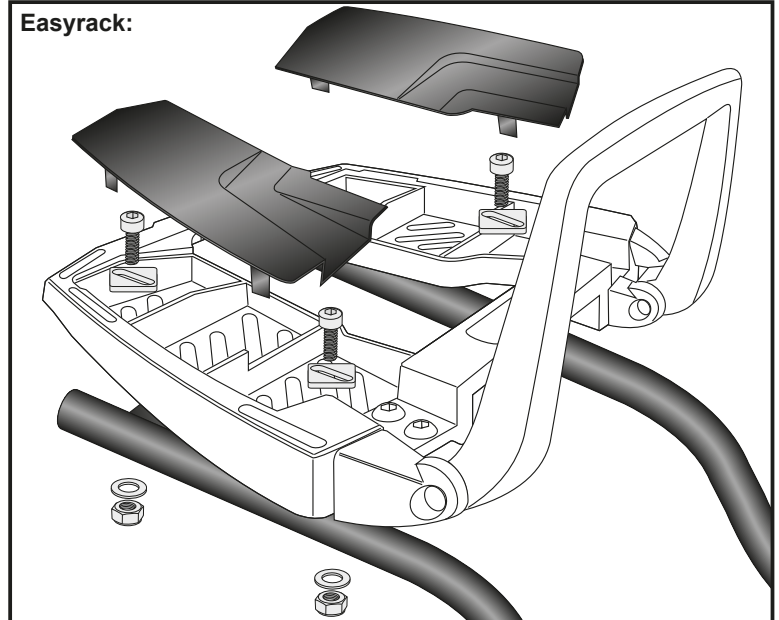
On the tube adapters. Use allen screws M6 x 20 and special washer 20x20xø6,4. Secure with washers ø6,4 and self-lock nuts M6. Mount the plastic cover.



5 Alurack:



Easyrack:



DE ACHTUNG
GB CAUTION

Nach der Montage alle Verschraubungen auf festen Sitz kontrollieren ! Abgebaute Teile wieder montieren. Bitte beachten Sie unsere beigefügten Serviceinformationen.

Control all screw connections after the assembling for tightness! Reassemble the dismantled parts. Please notice our enclosed service information.