

Motorschutzbügel/ Engine guard

TRIUMPH
Scrambler 1200 XC
2019-2023

TRIUMPH
Scrambler 1200 XE
2019-2023



Artikel Nr.: / Item-no.:

5017587 00 01 schwarz/black

Artikel Nr.: / Item-no.:

5017588 00 01 schwarz/black

DE INHALT
GB CONTENTS

1x 700009917 Motorschutzbügel links
1x 700009918 Motorschutzbügel rechts
1x 700010485 Schraubensatz:
1x Sechskantschraube M12x90
2x Sechskantschraube M12x100
3x U-Scheibe Ø12,5
3x Selbstsichernde Mutter M12
1x Stahldistanz Ø25xØ13x27 schwarz
1x Stahldistanz Ø25xØ13x30 schwarz
3x Abdeckkappen, flach M12

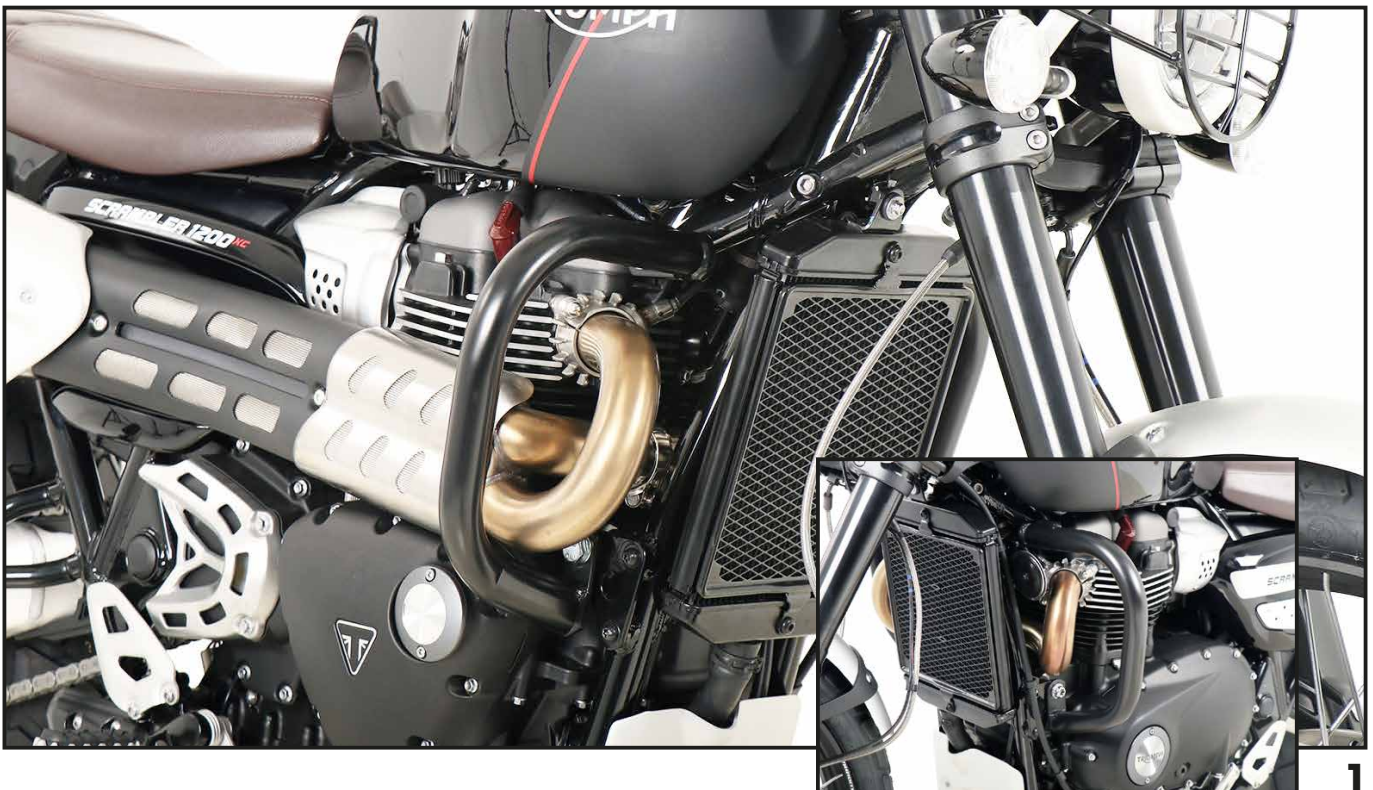
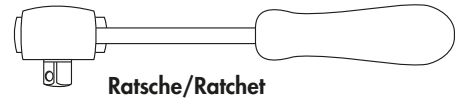
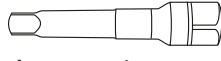
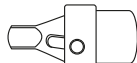
1x 700009917 Engine guard left
1x 700009918 Engine guard right
1x 700010485 Screw kit:
1x Hexagon screw M12x90
2x Hexagon screw M12x100
3x Washer Ø12,5
3x Self lock nut M12
1x Steel spacer black Ø25xØ13x27
1x Steel spacer black Ø25xØ13x30
3x Cover caps, flat M12

! **DE** ACHTUNG
GB CAUTION

Für die Montage sind Spezialwerkzeuge notwendig und der Auspuffkrümmer auf der linken Seite muss demontiert, der auf der rechten Seite gelöst werden! Wir empfehlen einen Anbau in einer Fachwerkstatt! Zur De-/Montage der Schrauben an den oberen Befestigungen ist ein abgekröpfter Gabelschlüssel SW17+19 notwendig!
Immer nur eine Seite nach der anderen montieren. Ansonsten besteht die Gefahr, dass sich der Motor absenkt.

Special tools are required for assembly and the exhaust manifold on the left side must be dismantled and the one on the right side loosened! We recommend mounting in a specialist workshop! For dis-/assembly of the screws on the upper fixings a offset wrench SW17+19 is necessary!
Mount one side after the other. Otherwise, there is the risk that the engine block change position.

DE BENÖTIGTE WERKZEUGE
GB TOOLS REQUIRED



Motorschutzbügel/ Engine guard

TRIUMPH
Scrambler 1200 XC
2019-2023

TRIUMPH
Scrambler 1200 XE
2019-2023

Artikel Nr.: / Item-no.:

5017587 00 01 schwarz/black

Artikel Nr.: / Item-no.:

5017588 00 01 schwarz/black



DE WICHTIG
GB IMPORTANT

Beachten Sie die in Ihrem Land geltenden Zulassungsbestimmungen.
Für den Bereich der BRD gilt: Ein Eintrag in die Fahrzeugpapiere ist nicht erforderlich.

Die Voraussetzung für die Montage ist natürlich eine gewisse technische Erfahrung. Wenn Sie sich nicht sicher sind, wie man eine bestimmte Arbeit ausführt, sollten Sie diese Ihrer Fachwerkstatt überlassen. Ziehen sie alle zugänglichen Schrauben zuerst nur locker an. Nachdem alles montiert ist, werden die Schrauben dann auf das entsprechende Anzugsmoment festgezogen. Dadurch wird sichergestellt, dass das Produkt spannungsfrei angebaut ist. Anzugsmomente beachten! Nach der Montage alle Verschraubungen auf festen Sitz kontrollieren!

Zur Montage ist eine zweite Person hilfreich.

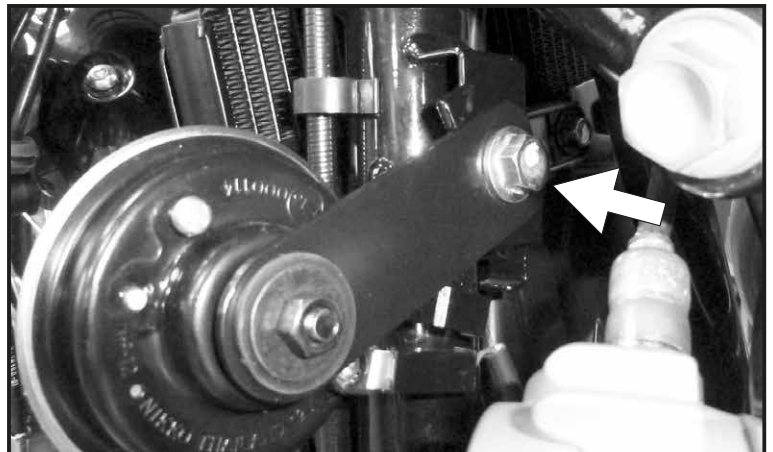
Of course, the assembly requires a certain technical experience. If you are not sure how to execute a determined action, you should ask your local distributor to do it. First, tighten all screws only loosely. After mounting all parts, the screws should be tightened to the torque specified. This guarantees, that the product is mounted without tension. Observe the tightening torques of the manufacturer! Control all screw connections after the assembling for tightness!

To mount this guard, a second person is helpful.

DE VORBEREITUNG
GB PREPARING

Zuerst die Hupe lösen. Hierzu die beiden Stecker trennen, diese ggf. vorher markieren. Die Originalschraube – siehe Bild – ausdrehen und die Hupe demontieren.

First dismantle the horn. To do this, disconnect the two plugs, if necessary mark them before. Unscrew the original screw - see picture - and remove the horn.



Anschließend das Auspuffkrümmerrohr links lösen. Hierzu die beiden Original-muttern der Stehbolzen lösen und die beiden Halteklammern abnehmen. Auf der rechten Seite die Originalschraube der Klemmschelle lösen. Das Krümmer-rohr herausnehmen. Auf der rechten Seite die Muttern der Stehbolzen nur lösen.

Then loosen the exhaust manifold pipe on the left. To do this, loosen the two original nuts of the studs and remove the two retaining clips. Loosen the original screw of the clamp on the right side. Remove the elbow pipe.

Loosen the nuts of the stud bolts on the right side.



Motorschutzbügel/ Engine guard

TRIUMPH
Scrambler 1200 XC
2019-2023

TRIUMPH
Scrambler 1200 XE
2019-2023

Artikel Nr.: / Item-no.:
5017587 00 01 schwarz/black

Artikel Nr.: / Item-no.:
5017588 00 01 schwarz/black



DE MONTAGEANLEITUNG
GB MOUNTING INSTRUCTIONS

Montage des Motorschutzbügels rechts:
Die beiden Originalschrauben oben und unten lösen.

Den Motorschutzbügel oben ① mit der Sechskantschraube M12x100 und U-Scheibe Ø12,5 verschrauben. Von hinten mit der selbstsichernden Mutter M12 befestigen.

Zwischen Lasche und Rahmen die Stahl-distanz Ø25xØ13x27 fügen.

Achtung: An der oberen Befestigung den Spezialschlüssel verwenden!

Den Motorschutzbügel unten ② mit der Sechskantschraube M12x90 und U-Scheibe Ø12,5 verschrauben. Von hinten mit der selbstsichernden Mutter M12 befestigen.

Fastening of the engine guard right:

Loosen the two original screws at the top and bottom.

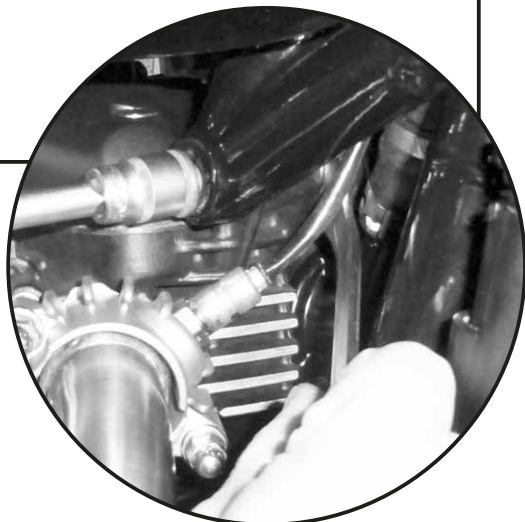
Fix the engine guard at the top ① with hexagon screw M12x100 and washer Ø12.5.

Fix from behind with the self lock nut M12. Add steel spacer Ø25xØ13x27 between frame and crash bar.

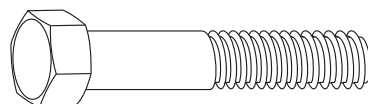
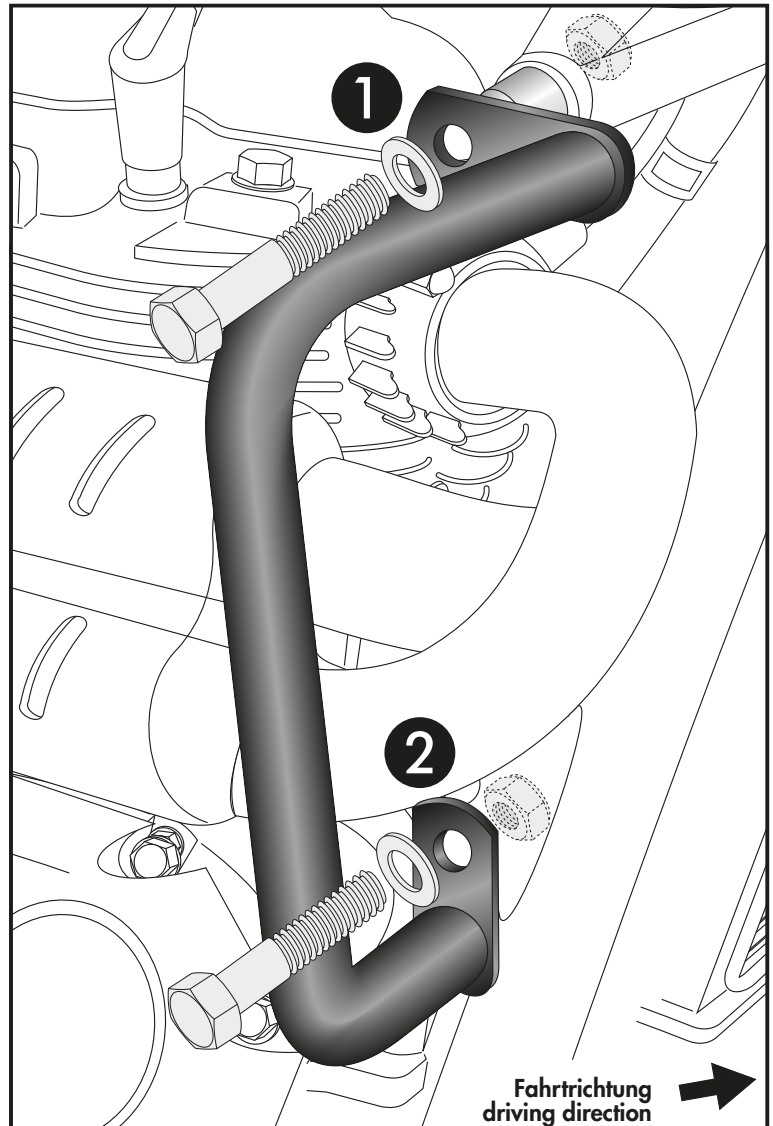
Attention: Use the special wrench on the upper mounting!

Fix the engine guard at the bottom ② with hexagon screw M12x90 and washer Ø12.5.

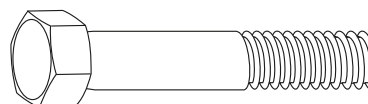
Fix from behind with the self lock nut M12.



1



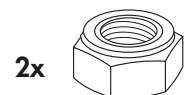
1x



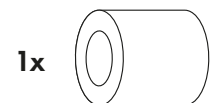
1x



2x



2x



1x

An der oberen Befestigung den Spezialschlüssel verwenden!

Use the special wrench on the upper mounting!

Motorschutzbügel/ Engine guard

TRIUMPH
Scrambler 1200 XC
2019-2023

TRIUMPH
Scrambler 1200 XE
2019-2023

Artikel Nr.: / Item-no.:
5017587 00 01 schwarz/black

Artikel Nr.: / Item-no.:
5017588 00 01 schwarz/black



DE MONTAGEANLEITUNG
GB MOUNTING INSTRUCTIONS

Montage des Motorschutzbügels links: 2

Die beiden Originalschrauben oben und unten lösen.

Den Motorschutzbügel oben ① mit der Sechskantschraube M12x100 und U-Scheibe Ø12,5 verschrauben. Von hinten mit der selbstsichernden Mutter M12 befestigen.

Zwischen Lasche und Rahmen die Stahl-distanz Ø25xØ13x30 fügen.

Achtung: An der oberen Befestigung den Spezialschlüssel verwenden!

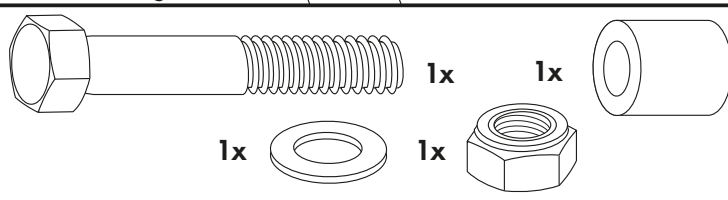
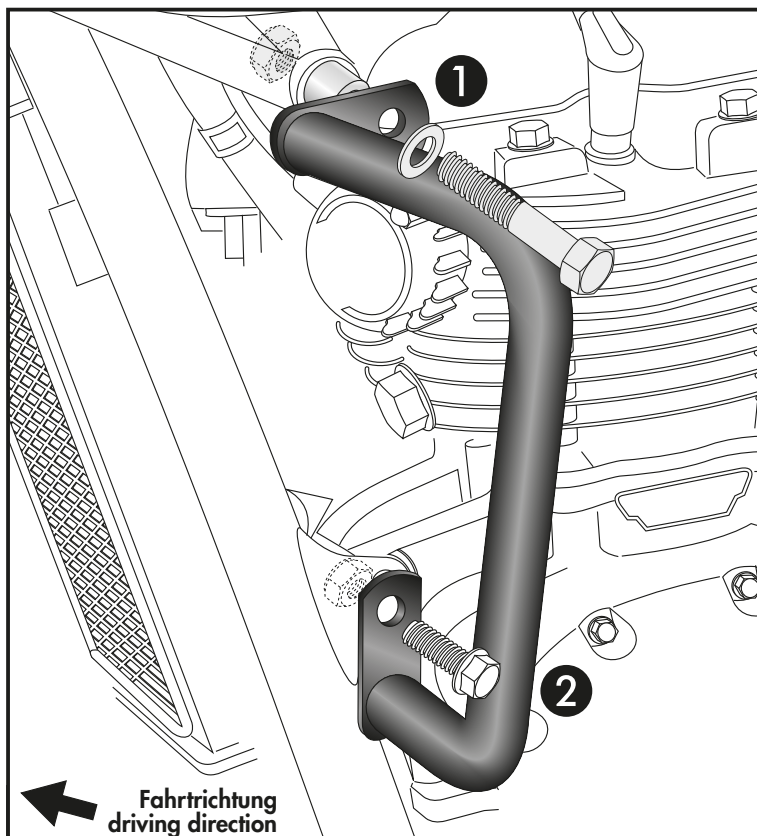
Den Motorschutzbügel unten ② mit Originalschraube und Mutter befestigen.

Fastening of the engine guard left:

Loosen the two original screws at the top ① and bottom. Fix the engine guard at the top with hexagon screw M12x100 and washer Ø12.5. Fix from behind with the self lock nut M12. Add steel spacer Ø25xØ13x30 between frame and crash bar.

Attention: Use the special wrench on the upper mounting!

Fix the engine guard at the bottom ② with the original screw and nut.



! DE ACHTUNG
GB CAUTION

Das Auspuffkrümmerrohr wieder einstecken und mit den originalen Befestigungselementen und nach Herstellerdrehmoment-Angabe anziehen. Achten Sie darauf, dass Sie die Dichtelemente am Krümmerrohr mit verbauen! Die Hupe wieder mit der Originalschraube befestigen und die markierten Stecker anschließen. Abdeckkappen auf die Schraubenköpfe fügen. Nach der Montage alle Verschraubungen auf festen Sitz kontrollieren! Bitte beachten Sie unsere beigefügten Serviceinformationen.

Reinsert the exhaust manifold and tighten it with the original fasteners according to the manufacturer's torque specifications. Make sure that you also install the sealing elements on the manifold pipe! Reattach the horn with the original screw and connect the marked plugs. Fit cover caps onto the screw heads. Control all screw connections after the assembling for tightness! Please notice our enclosed service information.

Weiteres Zubehör auf unserer Homepage. More accessories: see our homepage.



Hepco & Becker GmbH
An der Steinmauer 6
D-66955 Pirmasens
Germany

Tel.: +49 (0)6331 - 1453 - 100
Fax: +49 (0)6331 - 1453 - 120
eMail: vertrieb@hepco-becker.de
www.hepco-becker.de