

Motorschutzbügel/ Engine guard

BMW R 1200 R/RS

(2015-2018)



Artikel Nr.: / Item-no.:

501676 00 01 schwarz / black

501676 00 09 silber / silver

501677 00 01 schwarz / black

501677 00 09 silber / silver

DE MONTAGEANLEITUNG
GB MOUNTING INSTRUCTIONS



Abbildung zeigt die optionale Versteifungsstrebe (Art.-Nr. 4222668 00 xx)
Picture shows the optional bracing bow (Item-no. 4222668 00 xx)

DE WICHTIG
GB IMPORTANT

Beachten Sie die in Ihrem Land geltenden Zulassungsbestimmungen.

Für den Bereich der BRD gilt: Ein Eintrag in die Fahrzeugpapiere ist nicht erforderlich.

Die Voraussetzung für die Montage ist natürlich eine gewisse technische Erfahrung. Wenn Sie sich nicht sicher sind, wie man eine bestimmte Arbeit ausführt, sollten Sie diese Ihrer Fachwerkstatt überlassen. Ziehen sie alle zugänglichen Schrauben zuerst nur locker an. Nachdem alles montiert ist, werden die Schrauben dann auf das entsprechende Anzugsmoment festgezogen. Dadurch wird sichergestellt, dass das Produkt spannungsfrei angebaut ist. Anzugsmomente beachten! Nach der Montage alle Verschraubungen auf festen Sitz kontrollieren! Zur Montage ist eine zweite Person hilfreich.

Of course, the assembly requires a certain technical experience. If you are not sure how to execute a determined action, you should ask your local distributor to do it. First, tighten all screws only loosely. After mounting all parts, the screws should be tightened to the torque specified. This guarantees, that the product is mounted without tension.

Observe the tightening torques of the manufacturer! Control all screw connections after the assembling for tightness! To mount this tank guard, a second person is helpful.

Motorschutzbügel/ Engine guard

BMW R 1200 R/RS
(2015-2018)



DE INHALT
GB CONTENTS

- 1 700008840 Motorschutzbügel links schwarz
- 1 700008841 Motorschutzbügel rechts schwarz

ODER

- 1 700008849 Motorschutzbügel links silber
- 1 700008850 Motorschutzbügel rechts silber

1 700009228 Schraubensatz:

- 2x Zylinderschrauben M8x20mm
- 2x Zylinderschrauben M8x40mm
- 2x selbstsichernde Muttern M8
- 6x U-Scheiben Ø8,4
- 2x U-Scheibe Ø8,4 x 3 mm
- 2x U-Scheiben Ø10,5
- 1x Stahldistanz Ø18 x Ø9 x 7mm
- 1x Stahldistanz Ø18 x Ø9 x 12mm

- 1 700008840 Engine guard l left black
- 1 700008841 Engine guard l right black

OR

- 1 700008849 Engine guard l left silver
- 1 700008850 Engine guard l right silver

1 700009228 Screw kit:

- 2x allen screw M8x20mm
- 2x allen screw M8x40mm
- 2x self-lock nut M8
- 6x washer Ø8,4
- 2x washer Ø8,4 x 3 mm
- 2x washer Ø10,5
- 1x steel spacer Ø18 x Ø9 x 7mm
- 1x steel spacer Ø18 x Ø9 x 12mm

DE BENÖTIGTE WERKZEUGE
GB TOOLS REQUIRED

Innensechskantschlüssel 6/ Allen key 6
Gabel-Ringschlüssel 12/13 / Wrench 12/13

DE MONTAGEANLEITUNG
GB MOUNTING INSTRUCTIONS

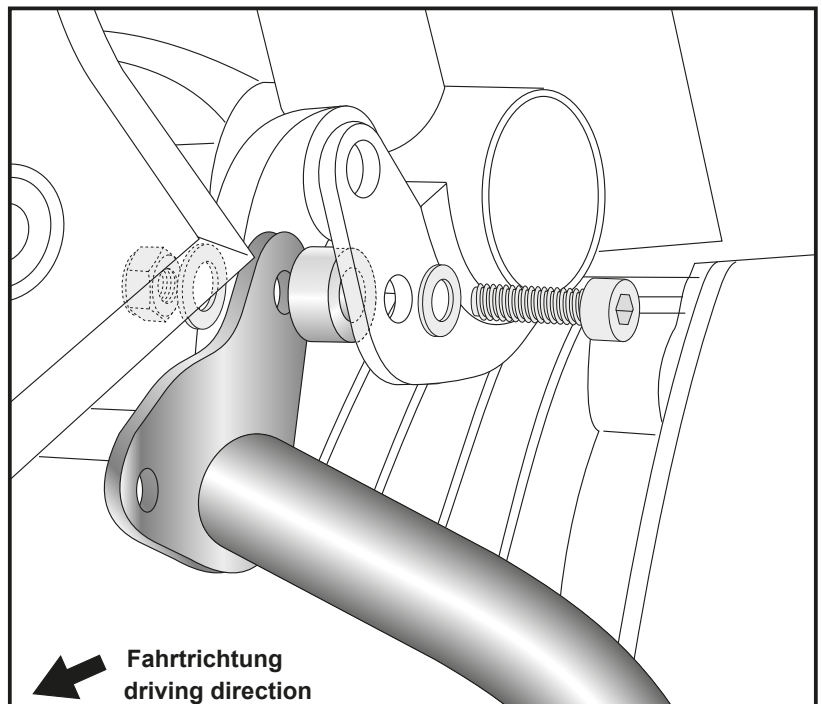
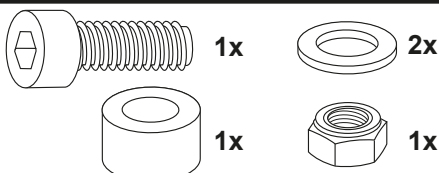
Montage des Motorschutzbügel
vorne oben links:

Der Motorschutzbügel wird von hinten an der Rahmenlasche verschraubt. Zwischen Motorschutzbügel und Rahmenlasche die Distanz Ø18 x Ø9 x 12mm einfügen. Die Verschraubung erfolgt mit der Zylinderschraube M8 x 40mm, U-Scheiben Ø8,4 und selbstsichernder Mutter M8.

Fastening of the engine guard front top left:
on the inside of the frame flap.

Add spacer Ø18 x Ø9 x 12mm between crash bar and flap.

Fixing with allen screw M8x40, washers Ø8,4 and self lock nut M8.



Motorschutzbügel/ Engine guard

BMW R 1200 R/RS
(2015-2018)

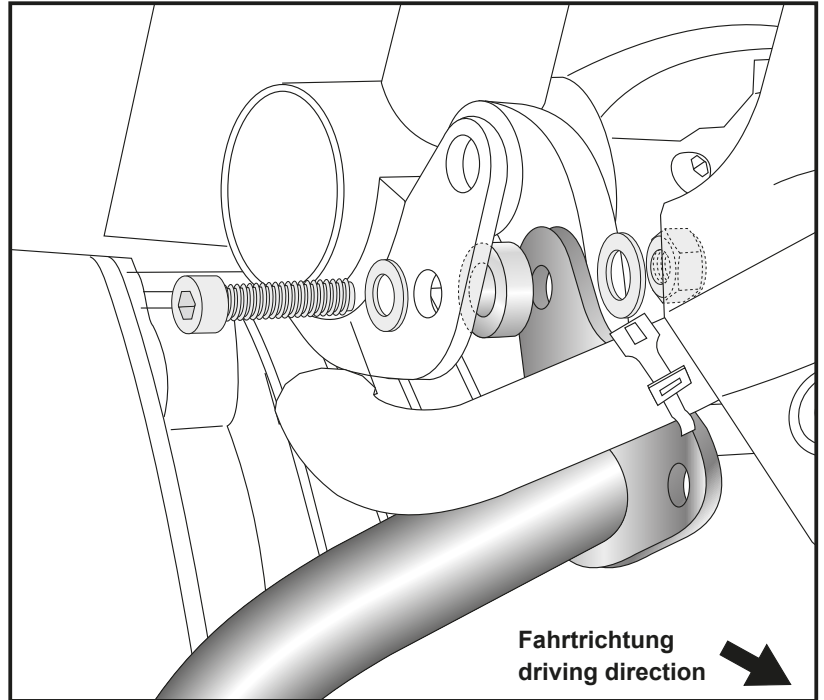
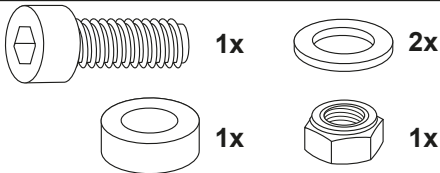


DE MONTAGEANLEITUNG
GB MOUNTING INSTRUCTIONS

Montage des Motorschutzbügel vorne oben rechts:

Der Motorschutzbügel wird von hinten an der Rahmenlasche verschraubt. Zwischen Motorschutzbügel und Rahmenlasche die Distanz $\varnothing 18 \times \varnothing 9 \times 7\text{mm}$ einfügen. Die Verschraubung erfolgt mit der Zylinderschraube M8 x 40mm, U-Scheiben $\varnothing 8,4$ und selbstsichernder Mutter M8.

Fastening of the engine guard front top right: on the inside of the frame flap. Add spacer $\varnothing 18 \times \varnothing 9 \times 7\text{mm}$ between crash bar and flap. Fixing with allen screws M8x40, washers $\varnothing 8,4$ and self lock nut M8.

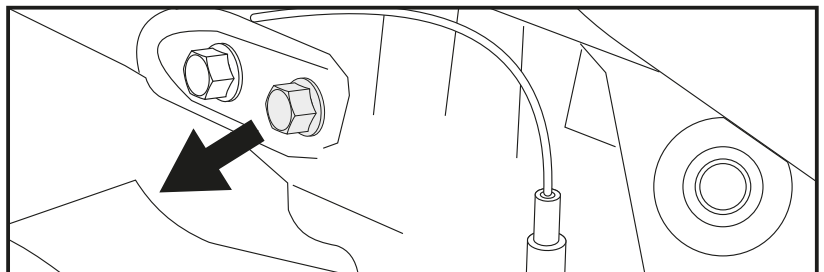


Befestigung des Motorschutzbügel hinten unten links und rechts:

Die vordere Schraube am Hauptrahmen ausdrehen. Schraube wird wieder verbaut.

Fastening of the engine guard left and right bottom:

Unscrew the front bolt on the main frame. Screw is installed again.

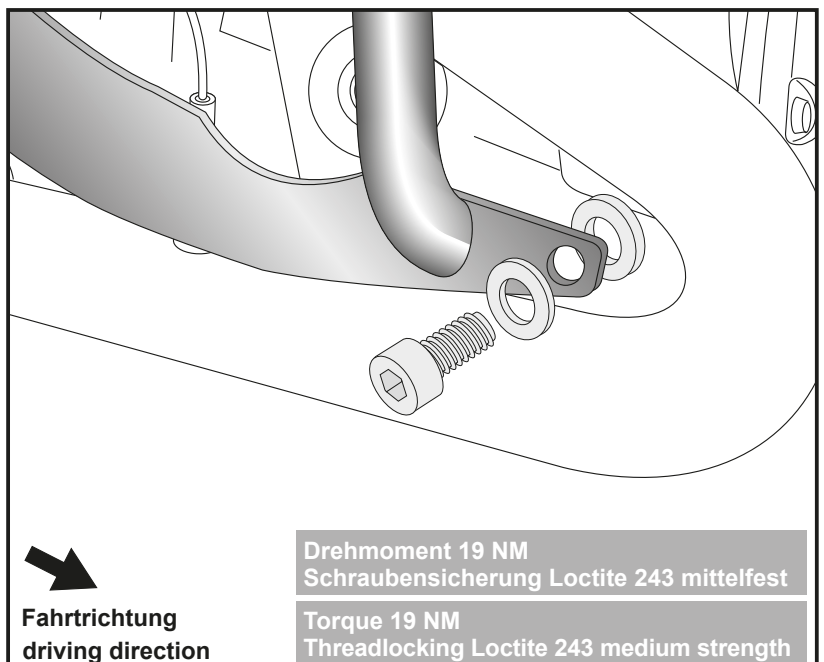
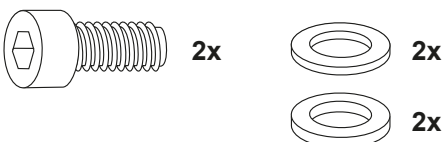


Befestigung des Motorschutzbügel vorne unten links und rechts:

An der freien Bohrung am Motorblock mit der Zylinderschraube M8x20 sowie U-Scheibe $\varnothing 8,4$. Zwischen Motorschutzbügel und Motorblock eine U-Scheibe $\varnothing 8,4 \times 3\text{mm}$ fügen.

Fastening of the engine guard left and right front bottom:

at the free borings at the engine block. Use allen screws M8x20 with washers $\varnothing 8,4$. Add washer $\varnothing 8,4 \times 3\text{mm}$ between engine guard and engine block.



Motorschutzbügel/ Engine guard

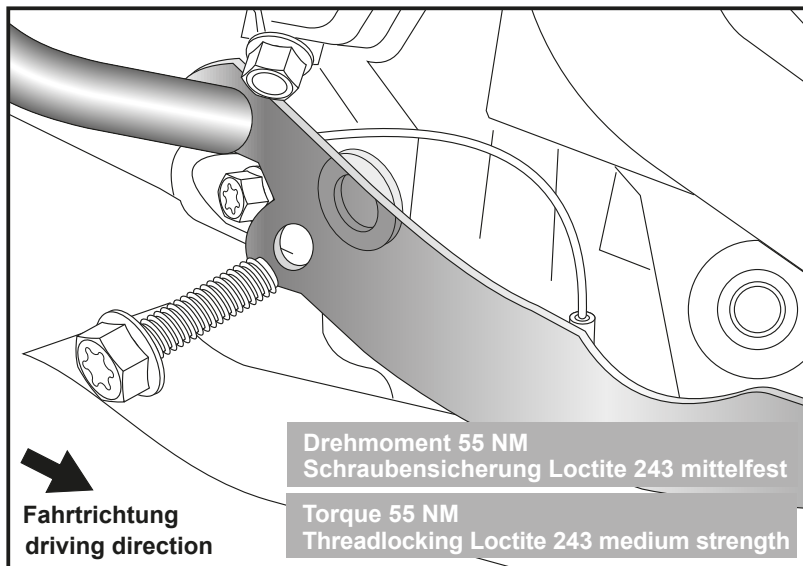
BMW R 1200 R/RS
(2015-2018)



DE MONTAGEANLEITUNG
GB MOUNTING INSTRUCTIONS

Befestigung des Motorschutzbügels hinten unten links und rechts:
Mit der bereits demontierten Originalschraube. Zwischen Rahmen und Motorschutzbügel die U-Scheibe $\varnothing 10,5$ fügen.

Fastening of the engine guard left and right rear bottom:
with the original dismantled screw.
Add washer $\varnothing 10,5$ between frame and engine guard.



Als weiteres Zubehör für die BMW bieten wir die Versteifungsstrebe an. Empfohlen für den Offroad-Einsatz. Schwarz: 4222668 00 01 Silber: 4222668 00 09

As an another accessory for the engine guard we offer the bracing bow. Recommended for off-road use. Black: 4222668 00 01 Silver: 4222668 00 09



DE ACHTUNG
GB CAUTION

Nach der Montage alle Verschraubungen auf festen Sitz kontrollieren!
Abgebaute Teile wieder montieren.
Bitte beachten Sie unsere beigefügten Serviceinformationen.

Control all screw connections after the assembling for tightness!
Reassemble the dismantled parts.
Please notice our enclosed service information.

Weiteres Zubehör auf unserer Homepage. More accessories: see our homepage.



Hepco & Becker GmbH
An der Steinmauer 6
D-66955 Pirmasens
Germany

Tel.: +49 (0)6331 - 1453 - 100
Fax: +49 (0)6331 - 1453 - 120
eMail: vertrieb@hepco-becker.de
www.hepco-becker.de