

HONDA CMX 500 Rebel (2017-)



Solorack

mit Polster/with back rest

Artikel Nr.: / Item-no.:

612998 00 01 schwarz/black

Solorack

ohne Polster/without back rest

Artikel Nr.: / Item-no.:

613998 00 01 schwarz/black

DE INHALT
GB CONTENTS

Solorack mit Rückenpolster

- 1 700009716 Solorack
- 1 700008487 Rückenlehne
- 1 700009718 Halter

Solorack ohne Rückenpolster

- 1 700009716 Solorack
- 1 700009718 Halter
- 1 **700009719 Schraubensatz**
 - 1x Linsenkopfschraube M8x20
 - 1x Linsenkopfschraube M8x25
 - 2x Zylinderschraube M6x25
 - 2x Linsenkopfschraube M8x16
 - 2x Aludistanz Ø18xØ9x5mm
 - 1x U-Scheibe Ø8,4x3mm
 - 3x U-Scheibe Ø8,4

Solorack with backrest

- 1 700009716 Solorack
- 1 700008487 Back rest
- 1 700009718 Holder

Solorack without backrest

- 1 700009716 Solorack
- 1 700009718 Holder
- 1 **700009719 Screw kit**
 - 1x filister head screw M8x20
 - 1x filister head screw M8x25
 - 2x allen screw M6x25
 - 2x filister head screw M8x16
 - 2x alu spacer Ø18xØ9x5mm
 - 1x washer Ø8,4x3mm
 - 3x washer Ø8,4



Solorack mit Rückenlehne / Solorack with back rest



Solorack ohne Rückenlehne
Solorack without back rest

Weiteres Zubehör auf unserer Homepage. More accessories: see our homepage.



Hepco & Becker GmbH
An der Steinmauer 6
D-66955 Pirmasens
Germany

Tel.: +49 (0)6331 - 1453 - 100
Fax: +49 (0)6331 - 1453 - 120
eMail: vertrieb@hepco-becker.de
www.hepco-becker.de

HONDA CMX 500 Rebel (2017-)



Solorack

mit Polster/with back rest

Artikel Nr.: / Item-no.:

612998 00 01 schwarz/black

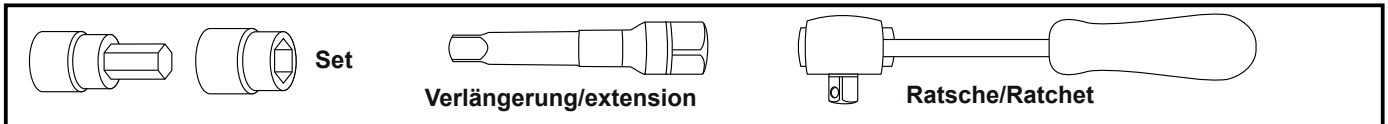
Solorack

ohne Polster/without back rest

Artikel Nr.: / Item-no.:

613998 00 01 schwarz/black

DE BENÖTIGTE WERKZEUGE
GB TOOLS REQUIRED



DE WICHTIG
GB IMPORTANT

Beachten Sie die in Ihrem Land geltenden Zulassungsbestimmungen.
Für den Bereich der BRD gilt: Ein Eintrag in die Fahrzeugpapiere ist nicht erforderlich.

Die Voraussetzung für die Montage ist natürlich eine gewisse technische Erfahrung. Wenn Sie sich nicht sicher sind, wie man eine bestimmte Arbeit ausführt, sollten Sie diese Ihrer Fachwerkstatt überlassen. Ziehen sie alle zugänglichen Schrauben zuerst nur locker an. Nachdem alles montiert ist, werden die Schrauben dann auf das entsprechende Anzugsmoment festgezogen. Dadurch wird sichergestellt, dass das Produkt spannungsfrei angebaut ist. Anzugsmomente beachten! Nach der Montage alle Verschraubungen auf festen Sitz kontrollieren!

Of course, the assembly requires a certain technical experience. If you are not sure how to execute a determined action, you should ask your local distributor to do it. First, tighten all screws only loosely. After mounting all parts, the screws should be tightened to the torque specified. This guarantees, that the product is mounted without tension. Observe the tightening torques of the manufacturer! Control all screw connections after the assembling for tightness!

DE VORBEREITUNG
GB PREPARING

Den Soziussitz entfernen, dieser sowie die vordere Schraube und Distanz entfällt.
Den Fahrersitz entfernen, hierfür die beiden Schrauben hinten unter dem Sitz entfernen, diese entfallen.
Die beiden Schrauben des Trafos entfernen und diesen nach hinten wegklappen.
Beim Modell ohne Trafo, die beiden Schrauben der Sitzbankhalterung lösen.

Remove the back seat, seat and the front screw and spacer are obsolete.
Remove the driver's seat - for this, remove the two screws under the seat. Screws are obsolete.
Remove the two screws of the transformer and fold it backwards.
On the model without transformer, loosen the two screws of the seat bracket.

HONDA CMX 500 Rebel (2017-)



Solorack mit Polster/with back rest

Artikel Nr.: / Item-no.:

612998 00 01 schwarz/black

Solorack ohne Polster/without back rest

Artikel Nr.: / Item-no.:

613998 00 01 schwarz/black

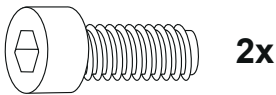
DE MONTAGEANLEITUNG SOLORACK MIT RÜCKENLEHNE
GB MOUNTING INSTRUCTIONS SOLORACK WITHBACKREST

Montage des Halters:

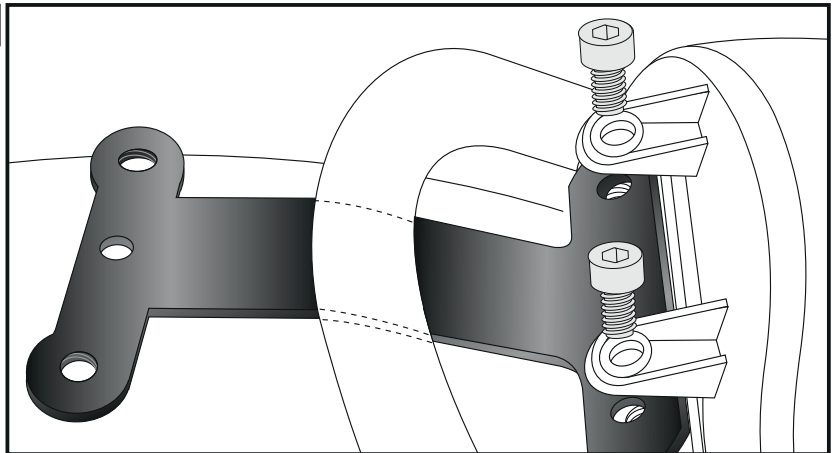
Den Halter unter dem Rohrrahmen durchführen, Trafo bzw. Halterung, wieder montieren. Vorne den Halter samt Fahrersitz mit den Zylinderschrauben M6x25 befestigen.

Fastening of the holder:

Push the holder under the pipe frame, fix the transformer or holder. Mount the holder with the seat with allen screws M6x25.



1



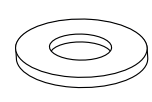
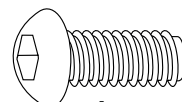
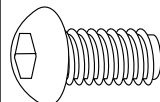
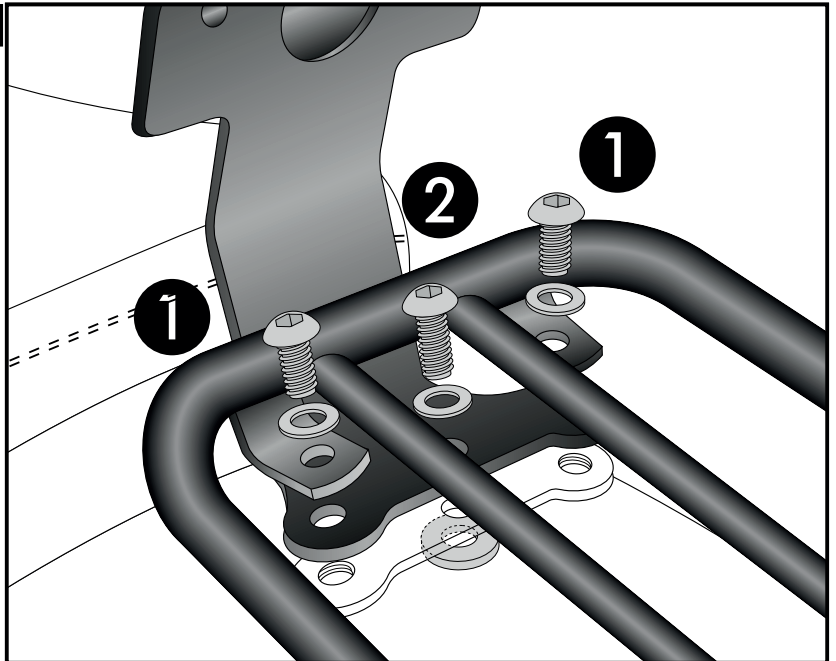
Montage des Soloracks mit Rückenlehne:

Die Montage erfolgt an den freien Gewindebohrungen des Halters ① mit den Linsenkopfschrauben M8x16 und U-Scheiben $\varnothing 8,4$. Zwischen Solorack und Halter wird die Rückenlehne verschraubt. Zusätzliche Verschraubung ② in der Mitte mit der Linsenkopfschraube M8x25 und U-Scheibe $\varnothing 8,4$. Zwischen Halter und Fender die U-Scheibe $\varnothing 8,4 \times 3\text{mm}$ fügen.

Fastening of the Solorack with back rest:

At the free threads of the holder ① with filister head screws M8x16 and washers $\varnothing 8,4$. Position of the backrest: between Solorack and holder. Additional fixing point ② in the middle with filister head screw M8x25 and washer $\varnothing 8,4$. Add washer $\varnothing 8,4 \times 3\text{mm}$ between holder and fender.

2



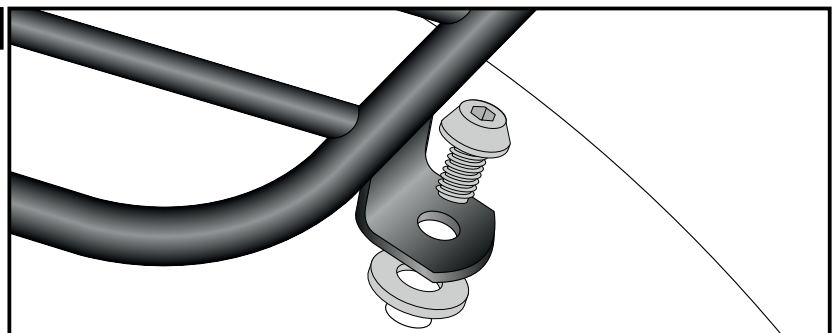
Montage des Solorack hinten:

Die Montage erfolgt an der nun freien Bohrung mit der Originalschraube. Zwischen Solorack und Fender die Originalscheibe fügen.

Fastening of the Solorack rear:

At the now free boring with the original screw. Place the original washer between the holder and the Solorack.

3





Solorack
mit Polster/with back rest

Artikel Nr.: / Item-no.:

612998 00 01 schwarz/black

Solorack
ohne Polster/without back rest

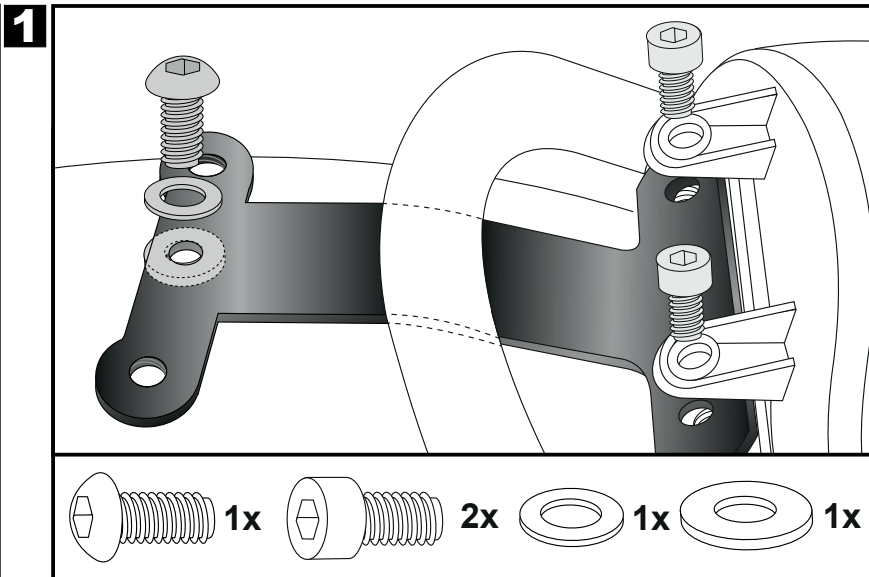
Artikel Nr.: / Item-no.:

613998 00 01 schwarz/black

DE MONTAGEANLEITUNG SOLORACK OHNE RÜCKENLEHNE
GB MOUNTING INSTRUCTIONS SOLORACK WITHOUT BACKREST

Den Halter unter dem Rohrrahmen durchführen, Trafo wieder montieren. Vorne den Halter samt Fahrersitz mit den Zylinderschrauben M6x25 befestigen. Hinten in der nun freien Gewindebohrung mit der Linsenkopfschraube M8x20 und U- Scheibe Ø8,4. Zwischen Halter und Fender die U- Scheibe Ø8,4x3mm fügen.

Push the holder under the pipe frame, fix the transformer. Mount the holder with the seat with allen screws M6x25. Rear: at the now free bore with the filister head screw M8x20 and washer ø8,4. Add washer Ø8,4x3mm between holder and fender.

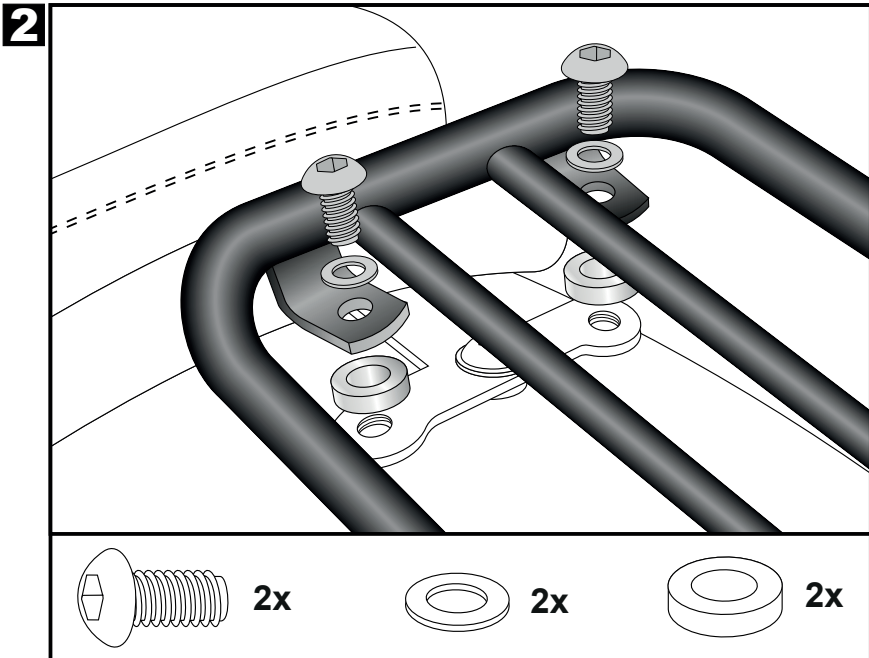


Montage des Soloracks ohne Rückenlehne:
VORNE

Die Montage erfolgt an den freien Gewindebohrungen des Halters mit den Linsenkopfschrauben M8x16 und U- Scheiben ø8,4. Zwischen Solorack und Halter die Aludistanzen ø18xø9x5mm fügen.

Fastening of the Solorack without back rest:
FRONT

At the free threads of the holder with filister head screws M8x16 and washers ø8,4. Add alu spacer ø18xø9x5mm between Solorack and holder.



Montage des Solorack hinten:
Die Montage erfolgt an der nun freien Bohrung mit der Originalschraube. Zwischen Solorack und Fender die Originalscheibe fügen.

Fastening of the Solorack rear:
At the now free boring with the original screw. Place the original washer between the holder and the Solorack.

