

Easyrack

Alurack

YAMAHA T-max 560 / Techmax

(2020-2021)

Artikel Nr.: / Item-no.:

6614569 01 01

Artikel Nr.: / Item-no.:

6524569 01 01 schwarz/black



YAMAHA T-max 530

(2017-2019)

Artikel Nr.: / Item-no.:

6614561 01 01

Artikel Nr.: / Item-no.:

6524561 01 01 schwarz/black

DE INHALT
GB CONTENTS

- 1x 700010189 Rohradapter links
- 1x 700010190 Rohradapter rechts

Bei Bestellung eines Aluracks zusätzlich:

- 1x 700006881 Alurack
- 1x 700006882 TC-Bügel für Alurack
- 1x 700006883 Abdeckplatte für Rack

Bei Bestellung eines Easyracks zusätzlich:

- 1x 700008650 Easyrack
- 1x 700008647 Abdeckblende links
- 1x 700008648 Abdeckblende rechts

- 1x 700010191 Schraubensatz:
 - 2x Zylinderschraube ISK M8x75
 - 2x Zylinderschraube ISK M8x60
 - 4x Zylinderschraube ISK M6x12
 - 4x Zylinderschraube ISK M6x20
 - 4x U-Scheiben ø6,4
 - 4x selbstsichernde Muttern M6
 - 4x Viereck-Scheibe 20x20x ø6,4

- 1x 700010189 tube adapter left
- 1x 700010190 tube adapter right

When ordering a Alurack:

- 1x 700006881 Alurack
- 1x 700006882 bow for Alurack
- 1x 700006883 plastic cover for rack

When ordering a Easyrack:

- 1x 700008650 Easyrack
- 1x 700008647 plastic cover left
- 1x 700008648 plastic cover right

- 1x 700010191 Screw kit:
 - 2x allen screw M8x75
 - 2x allen screw M8x60
 - 4x allen screw M6x12
 - 4x allen screw M6x20
 - 4x washer ø6,4
 - 4x self lock nut M6
 - 4x special washer 20x20x ø6,4

Easyrack



Alurack



270918/3001/2012/1072201/0922

Easyrack

Alurack

YAMAHA T-max 560 / Techmax

(2020-2021)

Artikel Nr.: / Item-no.:

6614569 01 01

Artikel Nr.: / Item-no.:

6524569 01 01 schwarz/black

YAMAHA T-max 530

(2017-2019)

Artikel Nr.: / Item-no.:

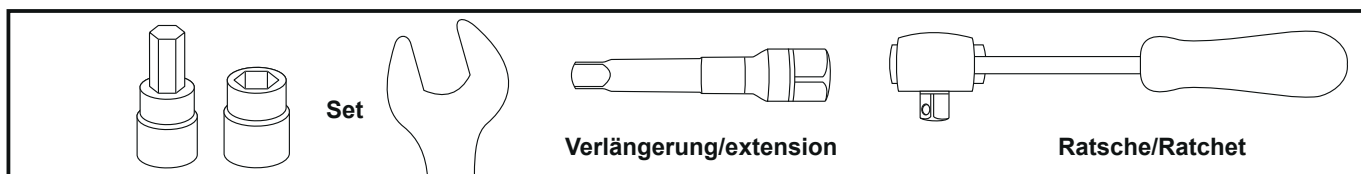
6614561 01 01

Artikel Nr.: / Item-no.:

6524561 01 01 schwarz/black



DE BENÖTIGTE WERKZEUGE
GB TOOLS REQUIRED



DE WICHTIG
GB IMPORTANT

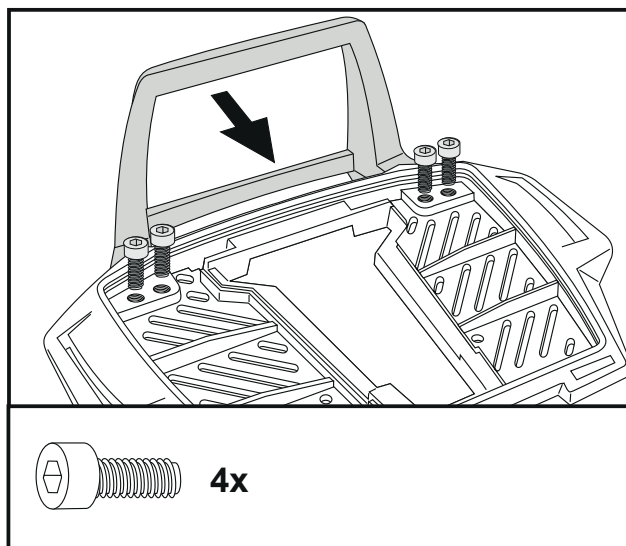
Die Voraussetzung für die Montage ist natürlich eine gewisse technische Erfahrung. Wenn Sie sich nicht sicher sind, wie man eine bestimmte Arbeit ausführt, sollten Sie diese Ihrer Fachwerkstatt überlassen. Ziehen sie alle zugänglichen Schrauben zuerst nur locker an. Nachdem alles montiert ist, werden die Schrauben dann auf das entsprechende Anzugsmoment festgezogen. Dadurch wird sichergestellt, dass das Produkt spannungsfrei angebaut ist. Anzugsmomente beachten! Nach der Montage alle Verschraubungen auf festen Sitz kontrollieren!

Of course, the assembly requires a certain technical experience. If you are not sure how to execute a determined action, you should ask your local distributor to do it. First, tighten all screws only loosely. After mounting all parts, the screws should be tightened to the torque specified. This guarantees, that the product is mounted without tension. Observe the tightening torques of the manufacturer! Control all screw connections after the assembling for tightness!

DE VORBEREITUNG
GB PREPARING

Die originalen Haltegriffe demontieren. Hierfür die 4 Gummistopfen sowie die darunterliegenden Schrauben entfernen, alle Teile entfallen.

Dismantle the original handles. Remove the 4 rubber plugs and the screws underneath, all parts are obsolete.



Vorbereitung des Aluracks:

Den beiliegenden TC-Bügel mit den Zylinderkopfschrauben M6 x 12 hinten unter dem Alurack verschrauben.

HINWEIS:
Der TC-Bügel ist nur bei Anbringung eines Hepco & Becker Topcases erforderlich.

Preparing of the Alurack:

Fix the bow to the rack with allen screws M6 x 12.

NOTICE:
The bow is needed in use with a Hepco & Becker topcase only.

YAMAHA T-max 560 / Techmax

(2020-2021)

Artikel Nr.: / Item-no.:

6614569 01 01

Artikel Nr.: / Item-no.:

6524569 01 01 schwarz/black

YAMAHA T-max 530

(2017-2019)

Artikel Nr.: / Item-no.:

6614561 01 01

Artikel Nr.: / Item-no.:

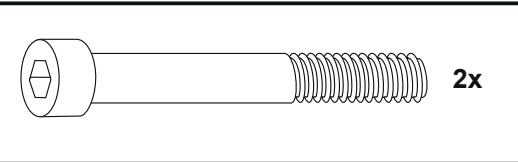
6524561 01 01 schwarz/black



DE MONTAGEANLEITUNG
GB MOUNTING INSTRUCTIONS

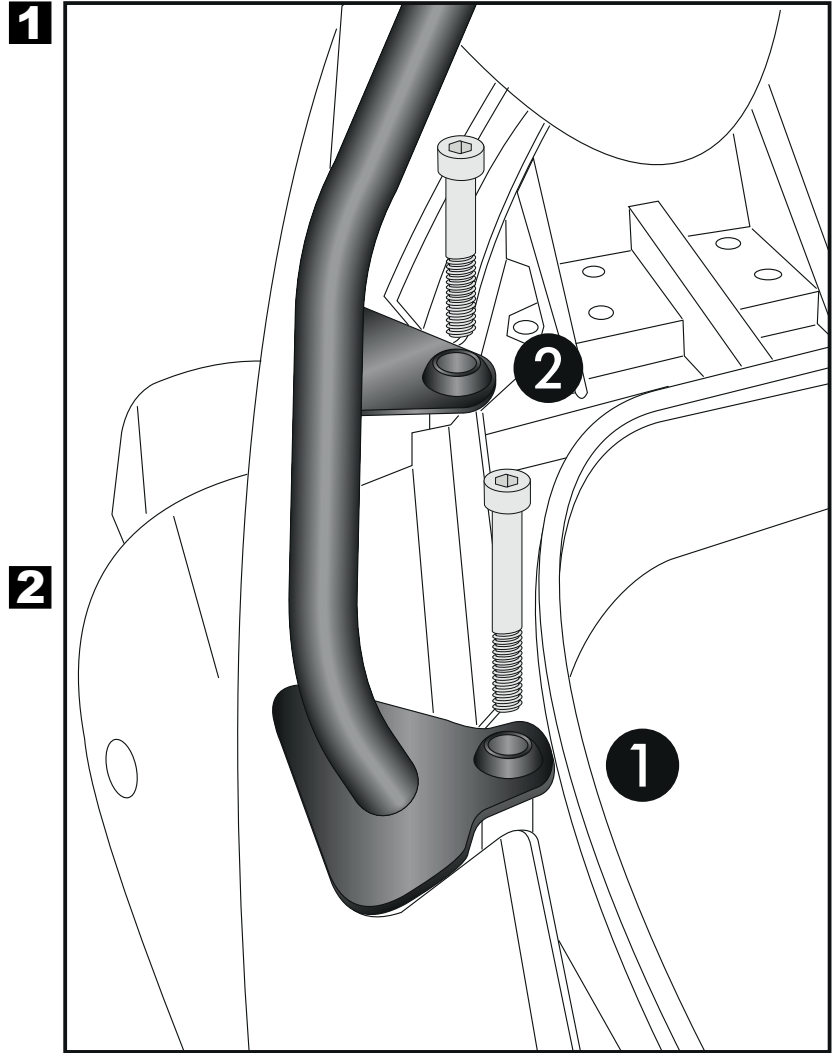
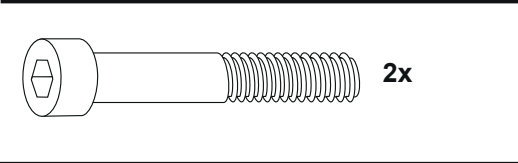
1
Montage der Rohradapter vorne links/rechts:
Mit den Zylinderschrauben M8 x 75
befestigen.

Fastening of the tube adapters front left/right:
With allen screws M8 x 75.



2
Montage der Rohradapter hinten links/rechts:
Mit den Zylinderschrauben M8 x 60
befestigen.

Fastening of the tube adapters back left/right:
With allen screw M8 x 60.



Easyrack

Alurack

YAMAHA T-max 560 / Techmax

(2020-2021)

Artikel Nr.: / Item-no.:

6614569 01 01

Artikel Nr.: / Item-no.:

6524569 01 01

schwarz/black

YAMAHA T-max 530

(2017-2019)

Artikel Nr.: / Item-no.:

6614561 01 01

Artikel Nr.: / Item-no.:

6524561 01 01

schwarz/black



DE MONTAGEANLEITUNG
GB MOUNTING INSTRUCTIONS

HINWEIS:

Rack soweit hinten montieren, dass sich die Sitzbank noch aufklappen lässt.

NOTICE:

Mount Rack so far back that the seat can still be opened.

Montage des Aluracks/Easyracks:

Das Rack wird mit den Zylinderschrauben M6x20, den Viereck-Scheiben 20x20xø6,4, den U-Scheiben ø6,4 und den selbstsichernden Muttern M6 auf den Rohradaptern verschraubt. Anschließend die Kunststoff-abdeckung(en) montieren.

Fastening of the Alurack/Easyrack:

On the tube adapters.

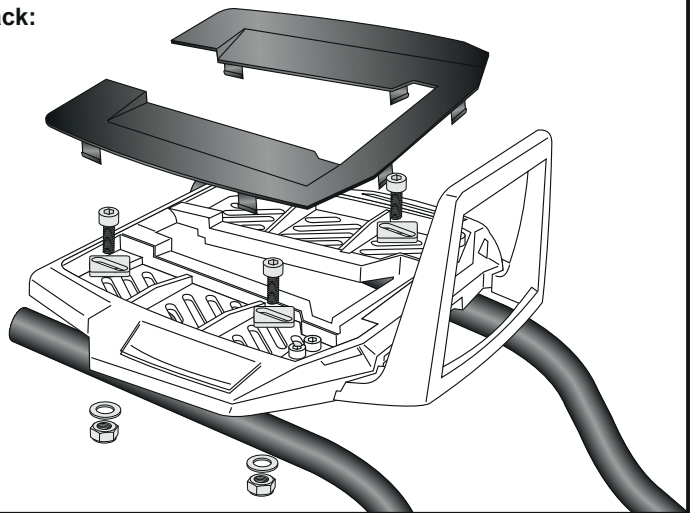
Use allen screws M6 x 20 and special washer 20x20xø6,4.

Secure with washers ø6,4 and self-lock nuts M6.

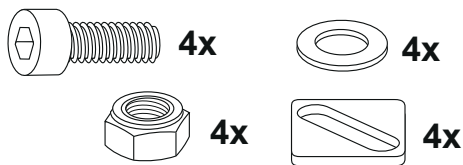
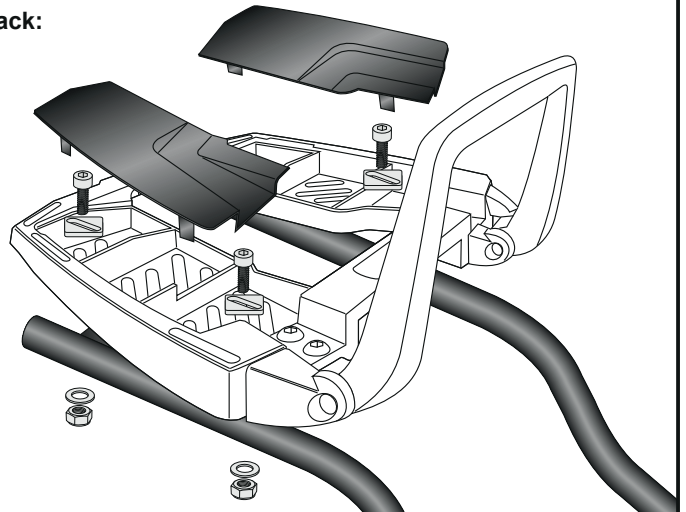
Mount the plastic cover(s).

3

Alurack:



Easyrack:



DE ACHTUNG
GB CAUTION

Nach der Montage alle Verschraubungen auf festen Sitz kontrollieren! Abgebaute Teile wieder montieren. Bitte beachten Sie unsere beigefügten Serviceinformationen.
Control all screw connections after the assembling for tightness! Reassemble the dismantled parts. Please notice our enclosed service information.

Weiteres Zubehör auf unserer Homepage. More accessories: see our homepage.



Hepco & Becker GmbH
An der Steinmauer 6
D-66955 Pirmasens
Germany

Tel.: +49 (0)6331 - 1453 - 100
Fax: +49 (0)6331 - 1453 - 120
eMail: vertrieb@hepco-becker.de
www.hepco-becker.de