

**Gepäckträger mit  
Kofferträger für  
HONDA CB 500  
ab Bj. 1993**

**Artikel-Nummer: 650.103  
Ausführung B**

Der Bausatz umfaßt folgende Teile:

- |                                     |                                |
|-------------------------------------|--------------------------------|
| 1 Kofferträger rechts               | 1 Kofferträger links           |
| 24 U-Scheiben Ø 6,4                 | 8 U-Scheiben Ø 8,4             |
| 1 Befestigungsbügel                 | 4 Sprengringe Ø 8,4            |
| 1 Gepäckbrücke                      | 1 Sechskantmutter M 8          |
| 2 Blinkerhaltewinkel                | 14 selbstsichernde Muttern M 6 |
| 3 selbstsichernde Muttern M 8       | 1 Senkinbusschraube M 8 x 55   |
| 20 Kunststoffkappen M 6             | 1 Sechskantschraube M 8 x 55   |
| 5 Kunststoffkappen M 8              | 4 Sechskantschrauben M 6 x 20  |
| 6 Sechskantschrauben M 6 x 18       | 4 Sechskantschrauben M 6 x 16  |
| 2 Sechskantschrauben M 8 x 20       | 2 Sechskantschrauben M 8 x 25  |
| 4 Blinkerverlängerungskabel á 25 cm |                                |

Montagehinweise

- Sitzbank abnehmen (Abb. 1)
- Haltegriff demontieren (Abb. 2)
- Sitzverkleidung demontieren (Abb. 3)
- Blinker und Haltebügel demontieren (Abb. 4 + 5)
- Befestigungsbügel montieren (Abb. 6)

Die vorderen oberen Rohrstreben der Kofferträger werden in den Gewindebohrungen der Haltegriffe (vorn) mit den Sechskantschrauben M 8 x 20 nebst U-Scheiben und Sprengringen montiert.

Die vorderen unteren Streben der Kofferträger werden wie folgt montiert:

linksseitig:

Den Haltebolzen der Soziusfußraste demontieren. Stattdessen die Sechskantschraube M 8 x 55 durchstecken und auf das überstehende Gewindeende von unten die Sechskantmutter aufdrehen. Darüber die Strebe des Kofferträgers stecken. Zur Befestigung die selbstsichernde Mutter M 8 nebst U-Scheibe verwenden.

rechtsseitig:

Die Schraube der hinteren Auspufftopfbefestigung lösen. Von der Radseite her den Haltewinkel der Rohrstrebe plazieren und die Senkinbusschraube M 8 x 50 von der Radseite her durchstecken. Von außen die selbstsichernde Mutter M 8 montieren.

Der Befestigungsbügel wird unter den unteren seitlichen Laschen der Kofferträger mit den Sechskantschrauben M 6 x 18 montiert. Hierzu die U-Scheiben und selbstsichernde Muttern verwenden.

Hepco & Becker GmbH  
An der Steinmauer 6  
66955 Pirmasens  
Germany

Tel: +49 (0) 6331 1453 100  
Fax: +49 (0) 6331 1453 120  
e-mail: [vertrieb@hepco-becker.de](mailto:vertrieb@hepco-becker.de)  
Internet: [www.hepco-becker.de](http://www.hepco-becker.de)



Hepco & Becker GmbH  
An der Steinmauer 6  
66955 Pirmasens  
Germany

Tel: +49 (0) 6331 1453 100  
Fax: +49 (0) 6331 1453 120  
e-mail: [vertrieb@hepco-becker.de](mailto:vertrieb@hepco-becker.de)  
Internet: [www.hepco-becker.de](http://www.hepco-becker.de)



Die Blinkerhaltewinkel so plazieren, daß die abgekröpften Enden zur Fahrzeugmitte hin zeigen. Die Blinkerwinkel von der Innenseite her montieren. Die Blinkerwinkel in den letzten Bohrungen der Kofferträger mit den Sechskantschrauben M 6 x 20 verschrauben.

Die Blinker wie original in den großen Bohrungen der Blinkerhaltewinkel montieren und die Kabel seitlich am Rücklicht vorbei durchstecken. Bei den Modellen ab Bj. 1997 müssen die Kabel mit den beigefügten Verlängerungskabeln angesetzt werden.

Den Kofferträger ausrichten und alle Verschraubungen befestigen!

Danach die Sitzverkleidung, Seitenverkleidungen und den Haltebügel montieren.

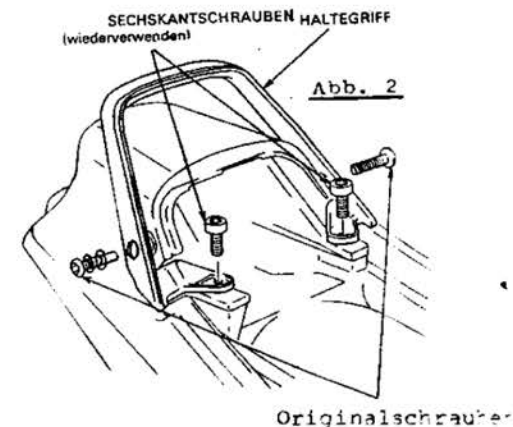
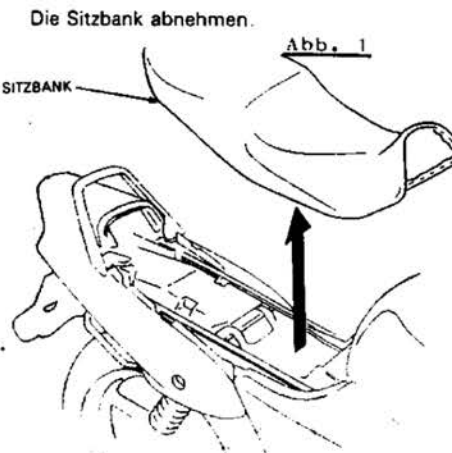
Die Gepäckbrücke an den oberen Laschen der Kofferträger direkt (jeweils von innen) montieren. Zur Montage die Sechskantschrauben M 6 x 18 nebst U-Scheiben und selbstsichernden Muttern verwenden.

**Nach der Montage alle Verschraubungen auf festen Sitz kontrollieren!**

Die mitgelieferten Kunststoffkappen anbringen!

Die ebenfalls mitgelieferten Sechskantschrauben M 6 x 16 sind zur Montage der Kofferschloß-Adapter vorgesehen.

Wir empfehlen an dem Träger die JUNIOR 30 oder JUNIOR 40 zu montieren. Aber auch die übrigen HEPCO & BECKER-Koffer sind passend!

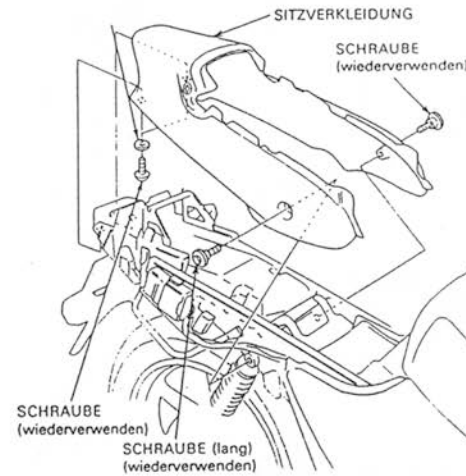


**Bitte beachten Sie die beigefügten Serviceinformationen.**



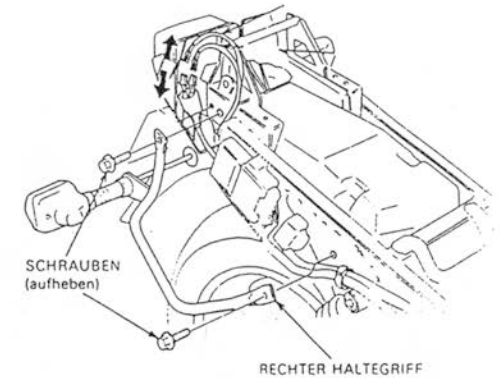
Die beiden Befestigungsschrauben im vorderen Bereich der Sitzverkleidung aus dem Rahmen herausdrehen. Ebenso die beiden Befestigungsschrauben mit den Unterlegscheiben im hinteren Bereich der Sitzverkleidung aus dem Rahmen herausdrehen. Die Sitzverkleidung abnehmen.

Abb. 3



Die beiden Schrauben aus dem rechten und linken Haltegriff herausdrehen, dann die Haltegriffe entfernen.

Abb. 4



Die Befestigungsmutter der rechten hinteren Blinkleuchte entfernen, dann die Blinkleuchte vom Haltegriff abnehmen. Den gleichen Vorgang auf der linken Seite wiederholen.

Abb. 5

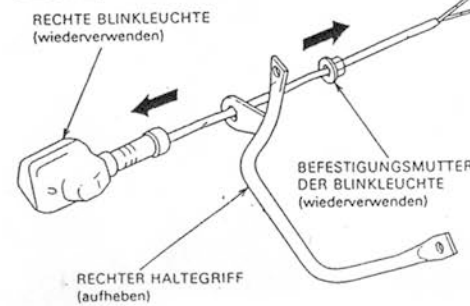
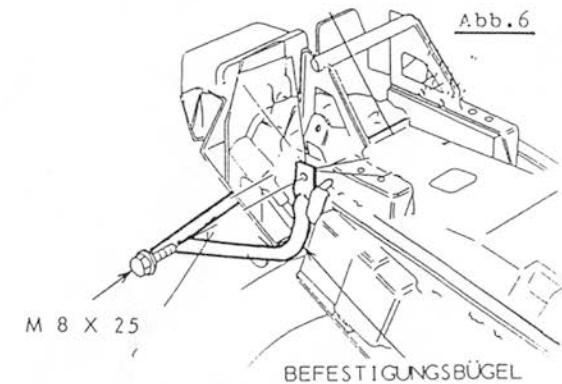


Abb. 6



Bitte beachten Sie die beigefügten Serviceinformationen.