

Frontschutzbügel/ Front guard

BMW F 800 R

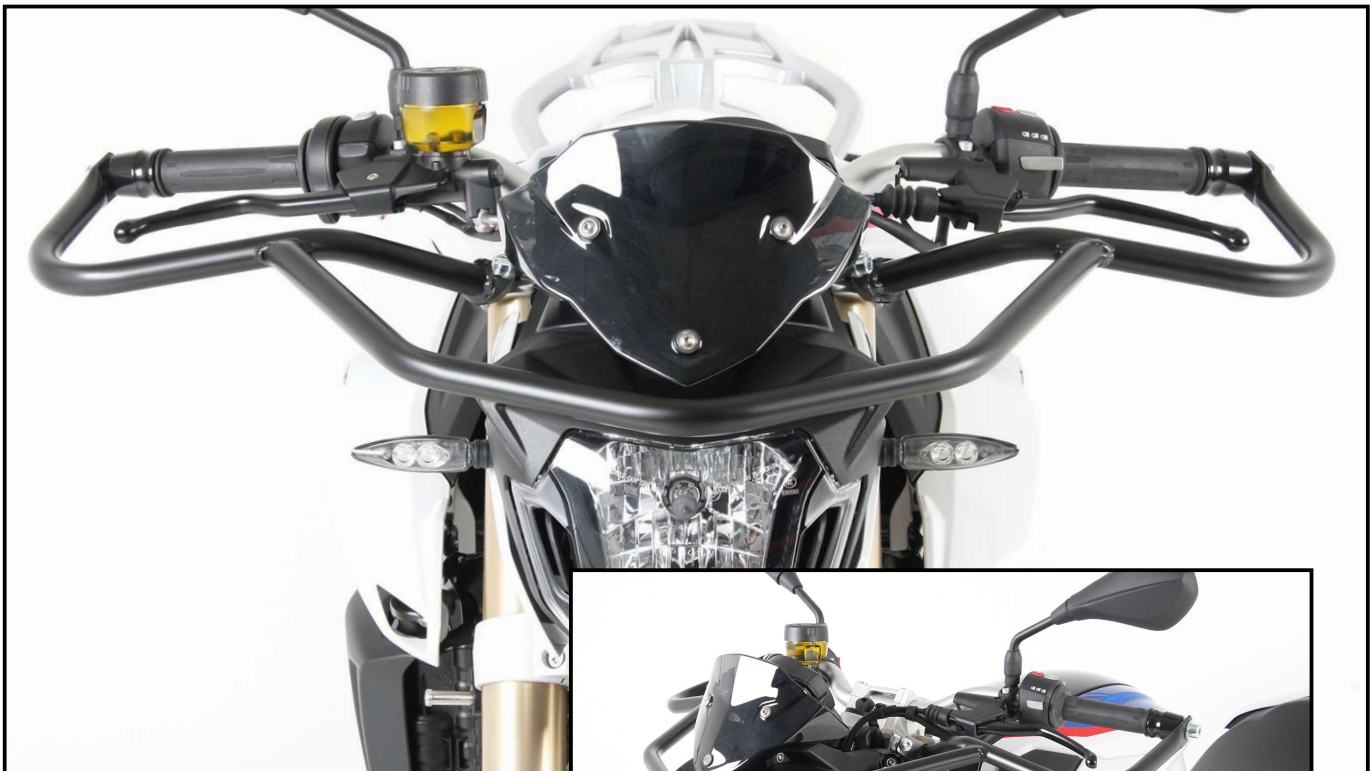
ab Baujahr 2015 / from date of manufacture 2015

Artikel Nr.: / Item-no.: **503674 00 01** schwarz/black



DE INHALT
GB CONTENTS

1x 700010081	Frontschutzbügel	1x 700010081	Front guard
1x 700010082	Schraubensatz:	1x 700010082	Screw kit:
2x	Linsenschraube M12x90	2x	filister head screw M12x90
2x	Zylinderschraube ISK M8x60	2x	allen screw M8x60
2x	U- Scheiben Ø8,4	2x	washer Ø8,4
2x	U- Scheiben Ø12,5	2x	washer Ø12,5
2x	Stahldistanz verzinkt Ø14xØ10x25	2x	Steel spacer Ø14xØ10x25
2x	Aludistanz Ø18xØ13x30	2x	alu spacer Ø18xØ13x30

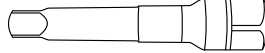


DE BENÖTIGTE WERKZEUGE
GB TOOLS REQUIRED



Verlängerung/extension

Set



Ratsche/Ratchet

DE WICHTIG
GB IMPORTANT

Beachten Sie die in Ihrem Land geltenden Zulassungsbestimmungen.
Für den Bereich der BRD gilt: Ein Eintrag in die Fahrzeugpapiere ist nicht erforderlich.

Die Voraussetzung für die Montage ist natürlich eine gewisse technische Erfahrung. Wenn Sie sich nicht sicher sind, wie man eine bestimmte Arbeit ausführt, sollten Sie diese Ihrer Fachwerkstatt überlassen. Ziehen sie alle zugänglichen Schrauben zuerst nur locker an. Nachdem alles montiert ist, werden die Schrauben dann auf das entsprechende Anzugsmoment festgezogen. Dadurch wird sichergestellt, dass das Produkt spannungsfrei angebaut ist. Anzugsmomente beachten! Nach der Montage alle Verschraubungen auf festen Sitz kontrollieren!

Of course, the assembly requires a certain technical experience. If you are not sure how to execute a determined action, you should ask your local distributor to do it. First, tighten all screws only loosely. After mounting all parts, the screws should be tightened to the torque specified. This guarantees, that the product is mounted without tension. Observe the tightening torques of the manufacturer! Control all screw connections after the assembling for tightness!

Frontschutzbügel/ Front guard

BMW F 800 R

ab Baujahr 2015 / from date of manufacture 2015

Artikel Nr.: / Item-no.: **503674 00 01** schwarz/black



DE VORBEREITUNG
GB PREPARING

Die Originalschrauben an den Lenkerenden sowie die Schrauben der oberen Gabelbrücke entfernen. Schrauben entfallen. Dismantle the screws of the handlebar's end and the top bolts of the fork bridge. Original screws are obsolete.

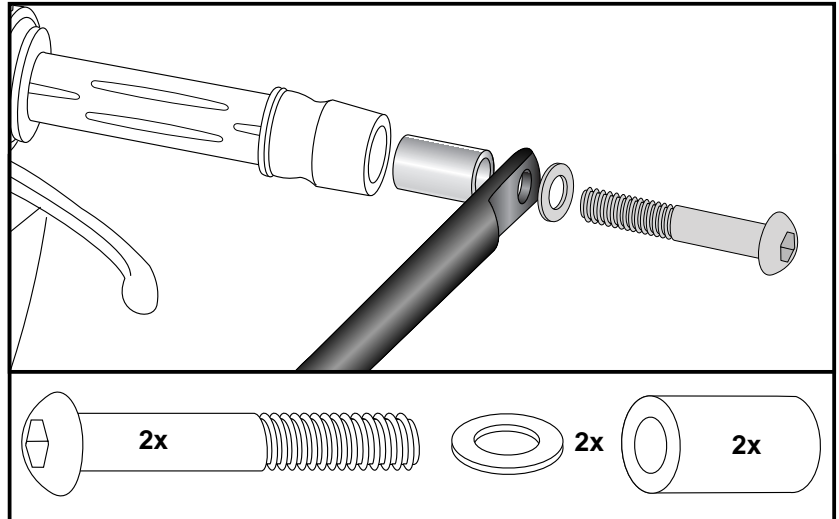
DE MONTAGEANLEITUNG
GB MOUNTING INSTRUCTIONS

Montage des Frontschutzbügels außen links und rechts:

Die Montage erfolgt an der nun freien Gewindebohrung mit der Linsenschraube M12x90 sowie U- Scheibe $\varnothing 12,5$. Zwischen Lasche und Lenkerende die Aludistanz $\varnothing 18 \times \varnothing 13 \times 30$ fügen.

Fastening of the front guard outside left and right:

With filister head screws M12x90 and washers $\varnothing 12,5$ in the now free borings. Insert alu spacers $\varnothing 18 \times \varnothing 13 \times 30$ between flaps and front guard.

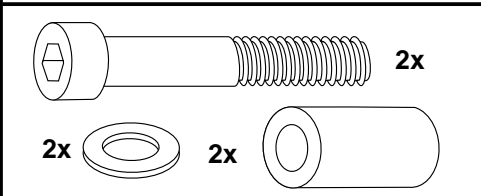
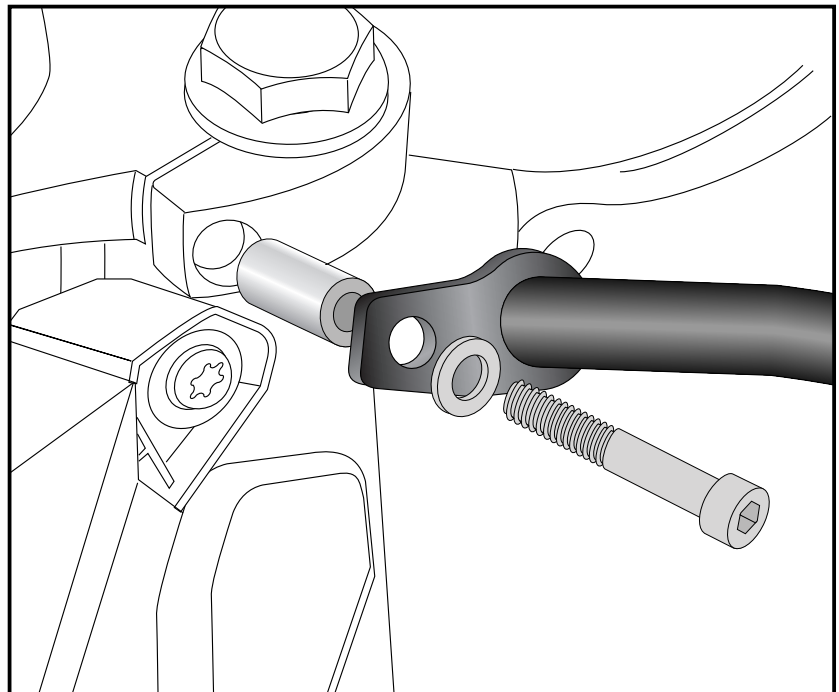


Montage des Frontschutzbügels vorne links und rechts:

Die Montage erfolgt an der nun freien Gewindebohrung mit der Zylinderschraube M8x60 sowie U- Scheibe $\varnothing 8,4$. Zwischen Lasche und Brücke die Stahldistanzen $\varnothing 14 \times \varnothing 10 \times 25$ fügen.

Fastening of the front guard front left and right:

With allen screws M8x60 and washers $\varnothing 8,4$ in the now free borings. Insert steel spacers $\varnothing 14 \times \varnothing 10 \times 25$ behind the front guard flaps.



Bitte beachten Sie unsere beigefügten Serviceinformationen. Please notice our enclosed service information.

Weiteres Zubehör auf unsere Homepage. More accessories: see our homepage.



Hepco & Becker GmbH
An der Steinmauer 6
D-66955 Pirmasens
Germany

Tel.: +49 (0)6331 - 1453 - 100
Fax: +49 (0)6331 - 1453 - 120
eMail: vertrieb@hepco-becker.de
www.hepco-becker.de