

Gepäckbrücke

MOTO GUZZI
Nevada 750 Anniversario

ab Baujahr 2010

Artikel-Nummer:
650543.0102 chrom

Seitenkoffer
Topcases
Gepäckträger
Lock it System
Softbags
Aluminiumkoffer
Lederkoffer
Schutzbügel
Hauptständer
Chopper-Parts
Quad-Parts
Accessoires



Montage

Der Bausatz umfaßt die folgenden Teile:

Stück	Bestellnr.	Bezeichnung	Stück	Bestellnr.	Bezeichnung
1	700007362	Gepäckbrücke	4	150.810	U – Scheibe Ø 8,4
2	150.886	Linsenkopfschraube M8 x 40mm	2	150.995	U – Scheibe Ø 8,4 x 3mm
2	150.800	selbstsichernde Mutter M8	2	151.116	Aludistanz Ø18 x Ø9 x 5mm

Vorbereitung:

Sitzbank abnehmen und original Haltegriffe demontieren.
Die Haltegriffe entfallen.



Gepäckbrücke

MOTO GUZZI
Nevada 750 Anniversario

ab Baujahr 2010

Artikel-Nummer:
650543.0102 chrom

Seitenkoffer
Topcases
Gepäckträger
Lock it System
Softbags
Aluminiumkoffer
Lederkoffer
Schutzbügel
Hauptständer
Chopper-Parts
Quad-Parts
Accessoires



Montage

Montage der Gepäckbrücke links/ rechts: **1**

an den Verschraubungspunkten der Original Haltegriffe.

Vorne: **①**

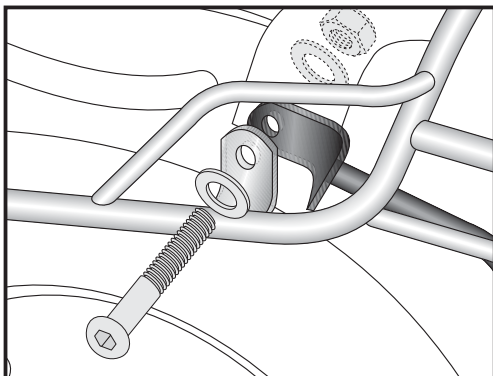
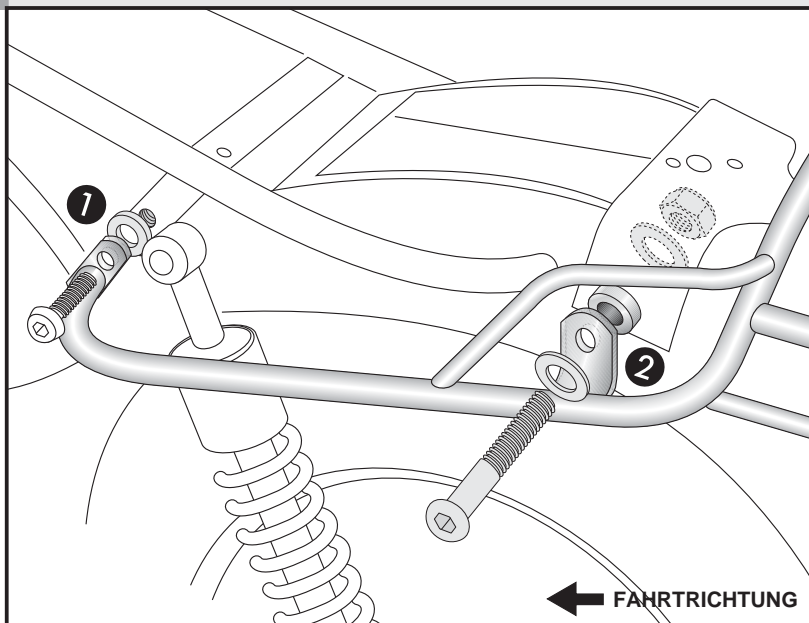
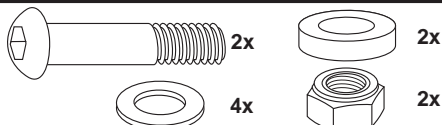
Befestigung erfolgt mit den Originalschrauben und U – Scheiben Ø 8,4 x 3mm.



Hinten: **②**

Befestigung erfolgt mit den Linsenkopfschrauben M8 x 40mm, U-Scheiben Ø8,4 und selbstsichernden Muttern M8.

Zwischen Rahmen und Brücke Aludistanzen Ø18 x Ø9 x 5mm einsetzen.



Bei Montage zusammen mit C-Bow/Kofferträger:

Bei einem gemeinsamen Anbau eines C-Bow Packtaschenhalters (Zeichnung) oder eines Kofferträgers wird dieser zwischen der Gepäckbrücke und dem Rahmen mitverschraubt.

Die Aludistanzen Ø18 x Ø9 x 5mm entfallen in diesem Fall.

Anzugsmomente des Motorradherstellers beachten!

Nach der Montage alle Verschraubungen auf festen Sitz kontrollieren! Bitte beachten Sie unsere beigefügten Serviceinformationen.

Als weiteres Zubehör lieferbar:

650.543 00 02 Kofferträger

611.543 Sissybar mit Gepäckbrücke / 600.543 Sissybar ohne Gepäckbrücke

630.543 C-Bow Halter für Ledertaschen

400.543 Twinlight

501.543 Motorschutzbügel



Hepco & Becker GmbH
An der Steinmauer 6

D-66955 Pirmasens

Tel.: 06331 - 1453 - 100

Fax: 06331 - 1453 - 120

eMail: vertrieb@hepco-becker.de

www.hepco-becker.de

Rear rack

MOTO GUZZI
Nevada 750 Anniversario

from date of manufacture 2010

Item-No.:
650543.0102 chrome



Side cases
Top cases
luggage frames
Lock it system
Softbags
Aluminium luggage
Leather luggage
Protection bars
Center stands
Chopper parts
Quad parts
Accessories

Assembling instructions

The kit includes the following parts:

Quant	item no.	description	Quant	item no.	description
1	700007362	rear rack	4	150.810	washer Ø 8,4
2	150.886	filister head screw M8 x 40mm	2	150.995	washer Ø 8,4 x 3mm
2	150.800	self lock nut M8	2	151.116	alu spacer Ø18 x Ø9 x 5mm

Preparing

Dismantle screws of the original handle bar.

Original handle bar and rear screws are obsolete. Front screws will be used again.



Rear rack

MOTO GUZZI
Nevada 750 Anniversario

from date of manufacture 2010

Item-No.:
650543.0102 chrome

Side cases

Top cases

luggage frames

Lock it system

Softbags

Aluminium luggage

Leather luggage

Protection bars

Center stands

Chopper parts

Quad parts

Accessories



Assembling instructions

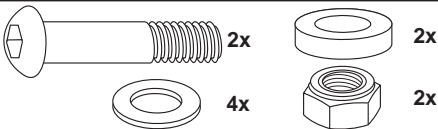
Fastening of the rear rack left+right :

at the fixing points of the original handle bars.

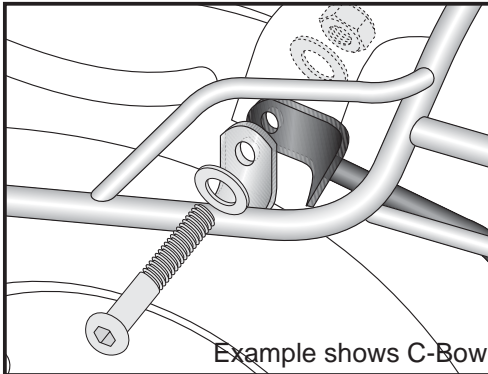
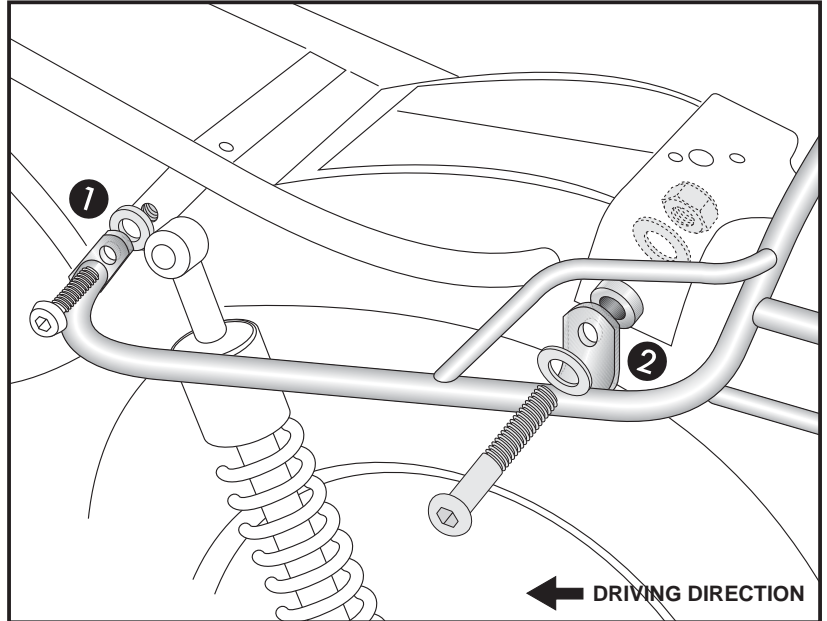
Front: ①
with original screws and washers
Ø 8,4 x 3mm.



Rear: ②
with filister head screws M8 x 40mm,
washers Ø8,4 and self lock nuts M8.
Sandwich alu spacer Ø18 x Ø9 x 5mm
between frame and rack.



1



When mounting a C-Bow/Side carrier together with a rear rack, the C-Bow/Side carrier will be placed between frame and rear rack. The alu spacers will not be used.

Control all screw connections after the assembling for tightness!
Please notice our enclosed service information.

Also available:

650.543 00 02 Side carrier

611.543 Sissybar with rear rack / 600.543 Sissybar without rear rack

630.543 C-Bow holder for leather bags

400.543 Twinlights

501.543 Engine guard



Hepco & Becker GmbH
An der Steinmauer 6
D-66955 Pirmasens
Germany

Tel.: +49 6331 - 1453 - 100

Fax: +49 6331 - 1453 - 120

eMail: vertrieb@hepco-becker.de

www.hepco-becker.de