

# EASYRACK

# ALURACK



## TRIUMPH Trident 660

(2021-)

Art.Nr./Item-no.:

6617612 01 01 schwarz/black

## TRIUMPH Trident 660

(2021-)

Art.Nr./Item-no.:

6527612 01 01 schwarz/black

### Inhalt

- 1x 700011569 Rohradapter links
- 1x 700011570 Rohradapter rechts
- 1x 700011571 Schraubensatz:
  - 4x Zylinderschraube M8x50
  - 4x Zylinderschraube M6x20
  - 4x Zylinderschraube M6x12
  - 4x Selbstsichernde Mutter M6
  - 4x Viereck-Scheibe 20x20x ø6,4
  - 4x U-Scheibe Ø6,4

#### Bei Bestellung eines Aluracks zusätzlich:

- 1x 799.901HB Alurack
- 1x 799.902HB TC-Bügel für Alurack
- 1x 799.903HB Abdeckplatte für Rack

#### Bei Bestellung eines Easyracks zusätzlich:

- 1x 700008650 Easyrack
- 1x 700008647 Abdeckblende links
- 1x 700008648 Abdeckblende rechts

### Content

- 1x 700011569 Tube adapter left
- 1x 700011570 Tube adapter right
- 1x 700011571 Screw kit:
  - 4x Allen screw M8x50
  - 4x Allen screw M6x20
  - 4x Allen screw M6x12
  - 4x Self lock nut M6
  - 4x Special washer 20x20x ø6,4
  - 4x Washer Ø6,4

#### When ordering a Alurack:

- 1x 799.901HB Alurack
- 1x 799.902HB Bow for Alurack
- 1x 799.903HB Plastic cover for rack

#### When ordering a Easyrack:

- 1x 700008650 Easyrack
- 1x 700008647 Plastic cover left
- 1x 700008648 Plastic cover right

Im Heckbereich muss die Verkleidung gebohrt werden. Drilling must be carried out in the rear fairing



Easyrack

Alurack



040521

## **Wichtig / Important:**

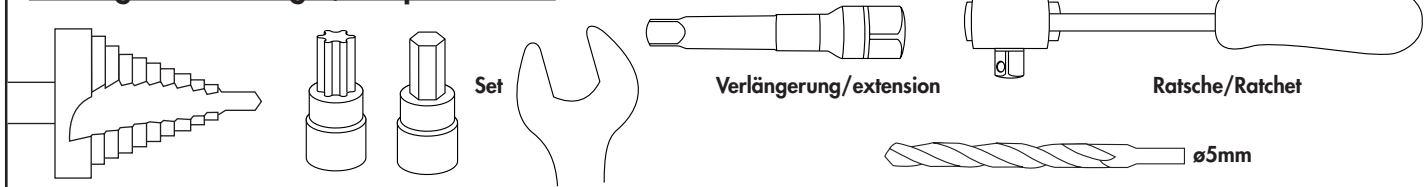
Beachten Sie die in Ihrem Land geltenden Zulassungsbestimmungen.

Für den Bereich der BRD gilt: Ein Eintrag in die Fahrzeugpapiere ist nicht erforderlich.

Wir empfehlen, die Montage in einer Fachwerkstatt durchführen zu lassen. Bei der Montage, alle zugänglichen Schrauben vorerst nur locker andrehen, sodass eine spannungsfreie Montage gewährleistet wird. Beim Anziehen der Schrauben, Anzugsmomente beachten.

We recommend having the installation carried out in a professional workshop. During installation, tighten all accessible screws loosely at first to ensure tension-free installation. When tightening the screws, observe the tightening torques.

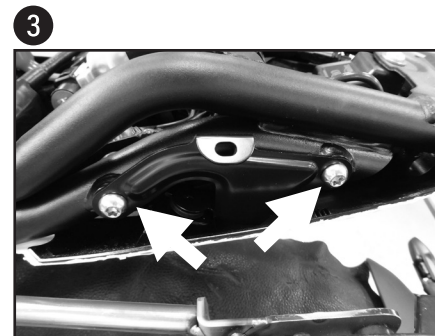
## **Benötigte Werkzeuge / Required tools**



## **Vorbereitende Maßnahmen / Preparatory actions**

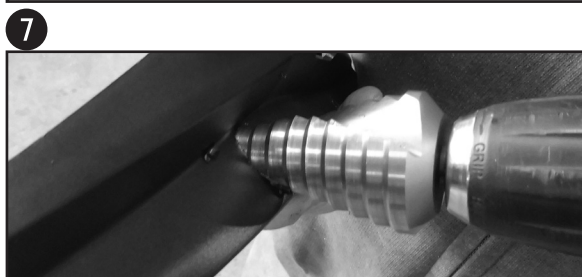
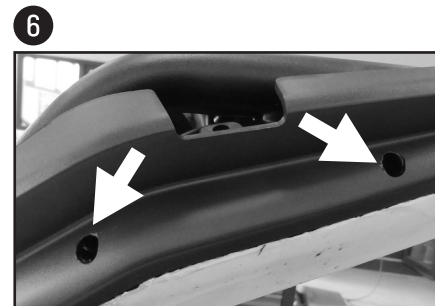
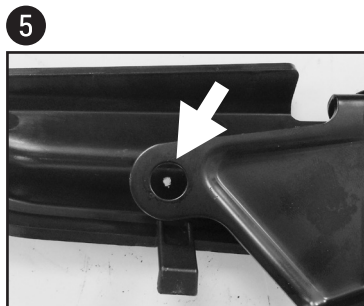
Die Sitzbank sowie die Heckverkleidung demontieren, hierfür die 4 Schrauben entfernen (Abb.1). Rücklichtstecker trennen und Seitenteile lösen, hierfür die beiden Schrauben entfernen (Abb.2). Nun jeweils das darunterliegende Halblech entfernen (Abb.3).

Dismantle the seat and the rear fairing by removing the 4 screws (Fig.1). Disconnect the tail light connector and loosen the side parts by removing the two screws (Fig.2). Now remove the retaining plate underneath (Fig.3).



Nun jeweils das Seitenteil mit dem Halblech verschrauben, parallel ausrichten (Abb.4) und die Bohrungen markieren (Abb.5). Nun mit einem Bohrer Ø5 vorbohren, Position ggf. am Fahrzeug prüfen (Abb.6) und mit einem Stufenbohrer oder Dremel auf ca. Ø22 aufbohren (Abb.7). Alle Teile wieder montieren.

Now screw each side part to the retaining plate, align parallel (fig.4) and mark the holes (fig.5). Now pre-drill with a Ø5 drill, check the position on the vehicle if necessary (Fig.6) and drill out to approx. Ø22 with a step drill or Dremel (Fig.7). Reassemble all parts.



## Vorbereitende Maßnahmen / Preparatory actions

### Vorbereitung des Aluracks:

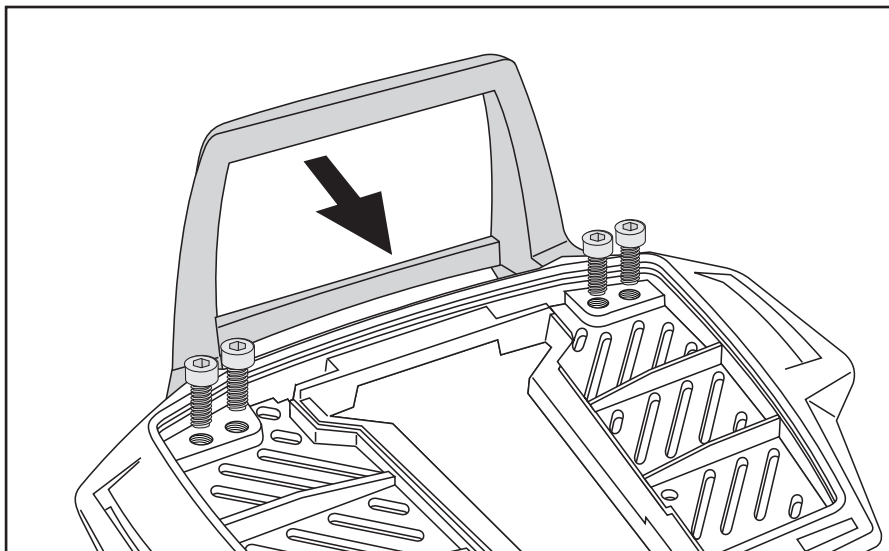
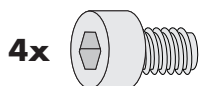
Den beiliegenden TC-Bügel mit den Zylinderschrauben M6x12 hinten unter dem Alurack verschrauben.

Der TC-Bügel ist nur bei Anbringung eines Hepco & Becker Topcases erforderlich.

### Preparing of the Alurack:

Fix the bow to the rack with allen screws M6x12.

The bow is needed in use with a Hepco & Becker Top case only.



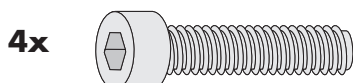
## Montageanleitung / Installation Instruction

### Montage der Rohradapter rechts/links:

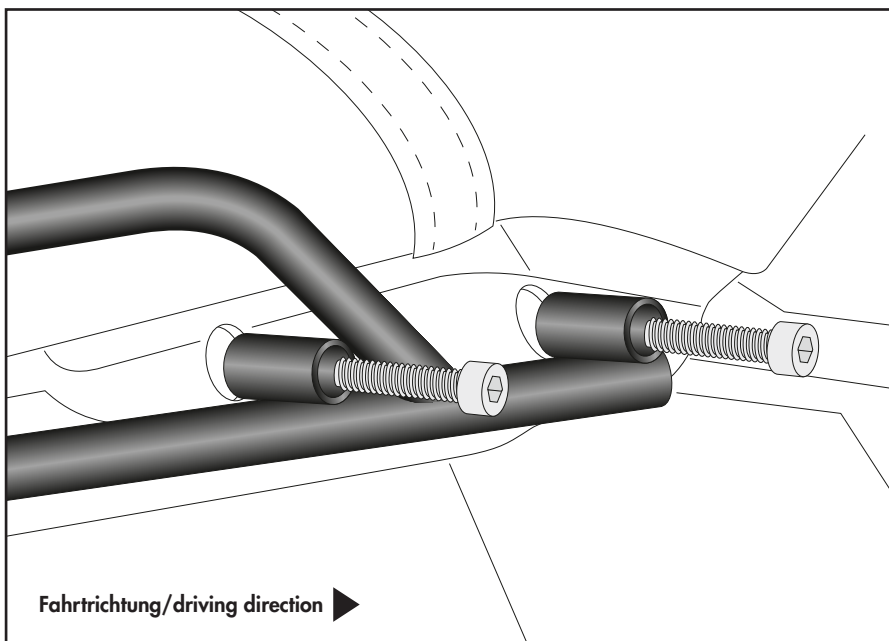
Mit den Zylinderschrauben M8x50

### Fastening of the tube adapters right/left:

With allen screws M8x50.



1



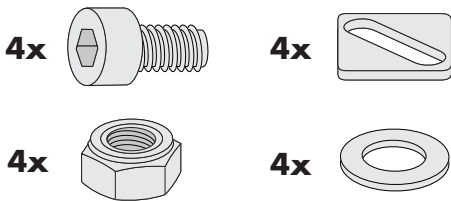
## Montageanleitung / Installation Instruction

### Montage des Easyracks:

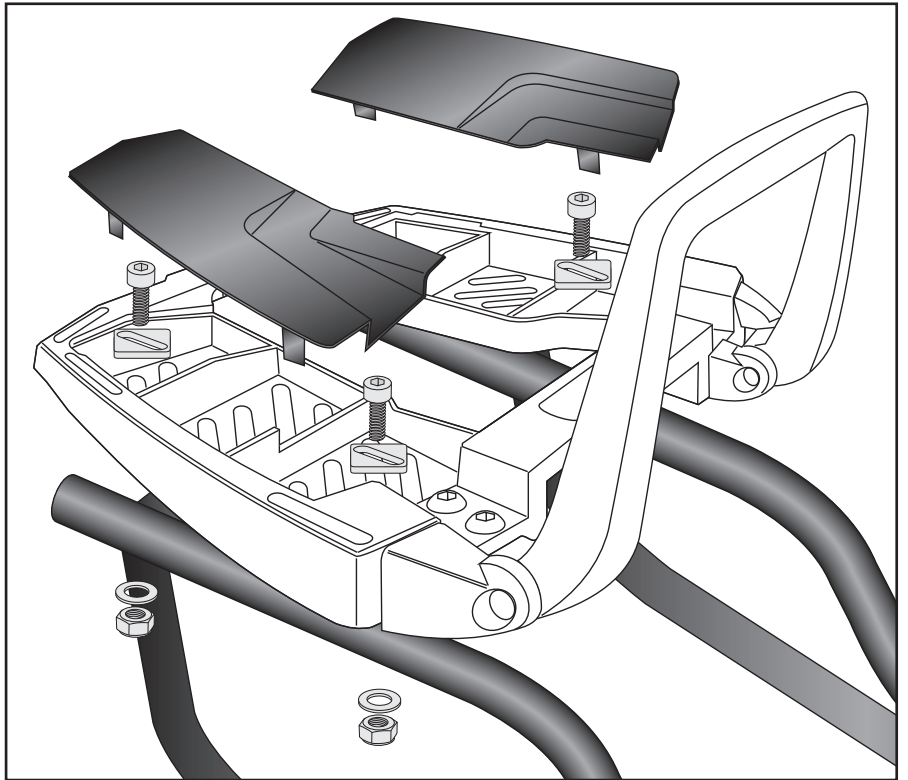
Das Easyrack wird mit den Zylinderschrauben M6x20, den Viereck-Scheiben 20x20xø6,4, den U-Scheiben ø6,4 und den selbstsichernden Muttern M6 auf den Rohradaptern verschraubt. Anschließend Kunststoffabdeckungen montieren.

### Fastening of the Easyrack:

On the tube adapters.  
Use allen screws M6x20 and special washers 20x20xø6,4. Secure with washers ø6,4 and self-lock nuts M6. Mount the plastic covers.



2

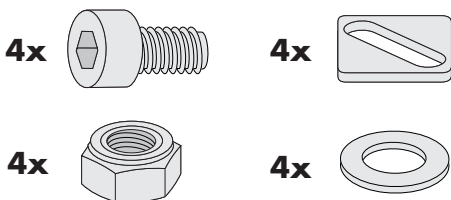


### Montage des Aluracks:

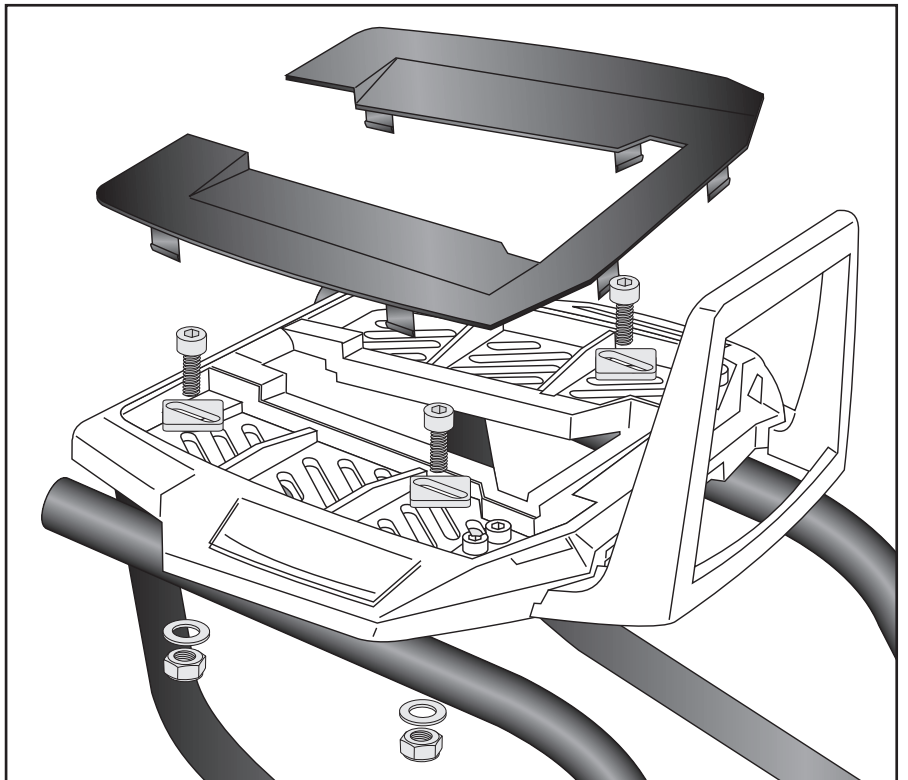
Das Alurack wird mit den Zylinderschrauben M6x20, den Viereck-Scheiben 20x20xø6,4, den U-Scheiben ø6,4 und den selbstsichernden Muttern M6 auf den Rohradaptern verschraubt. Anschließend Kunststoffabdeckung montieren.

### Fastening of the Alurack:

On the tube adapters.  
Use allen screws M6x20 and special washers 20x20xø6,4. Secure with washers ø6,4 and self-lock nuts M6. Mount the plastic cover.



3



### Achtung / Attention:

Nach der Montage alle Verschraubungen auf festen Sitz kontrollieren! Abgebaute Teile wieder montieren. Bitte beachten Sie unsere beigefügten Serviceinformationen.

Control all screw connections after the assembling for tightness! Reassemble the dismantled parts. Please notice our enclosed service information.

Weiteres Zubehör für dieses Modell auf [www.hepco-becker.de](http://www.hepco-becker.de) / More accessories for this model see [www.hepco-becker.de](http://www.hepco-becker.de)

HEPCO&BECKER GmbH | An der Steinmauer 6 | 66955 Pirmasens | Germany | Tel. +49 6331 1453100 | Fax: +49 6331 1453 120 | Mail: [vertrieb@hepco-becker.de](mailto:vertrieb@hepco-becker.de)