

## Schutz- und Zierbügel für

**SUZUKI VS 750 / 800**

**Art.Nr. 501303 00 02**

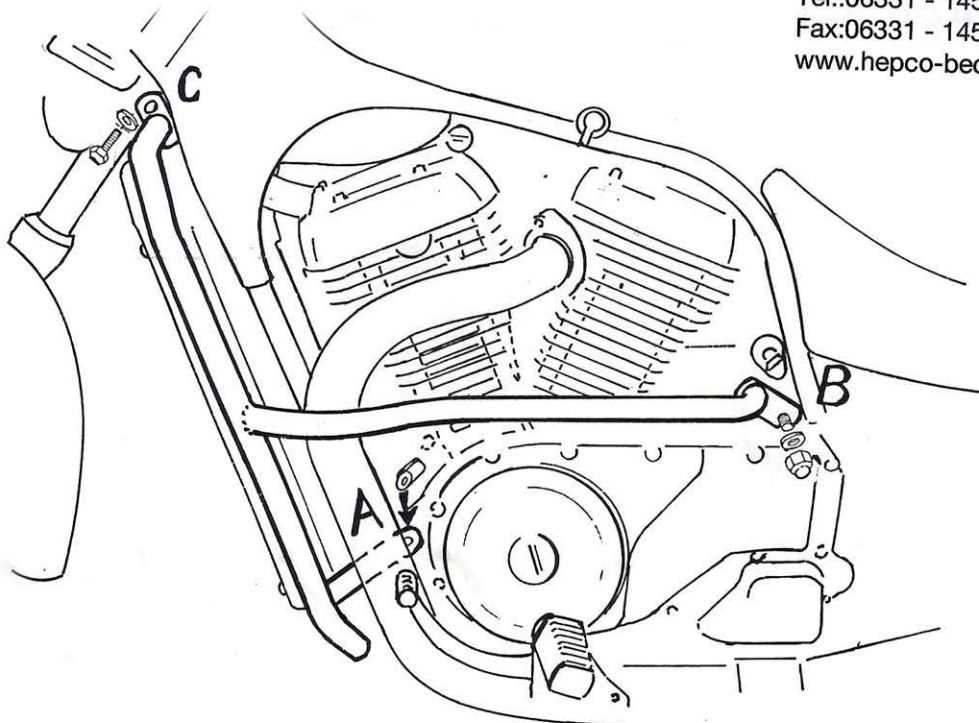
**SUZUKI VS 600**

**Art.Nr. 501307 00 02**

Motorradkoffer  
Gepäckträger  
Zweiradzubehör  
Werkzeugkoffer  
Spezialkoffer



An der Steinmauer 6  
D-66955 Pirmasens  
Tel.:06331 - 1453 - 100  
Fax:06331 - 1453 - 120  
[www.hepco-becker.de](http://www.hepco-becker.de)



### Montagehinweise

#### Befestigung vorne unten (A):

Mit Gewindestange M 10 x 205 mm.

Zur Montage der Gewindestange  
Auspuffkrümmer lösen!

#### Befestigung hinten (B):

Mit Gewindestange M 10 x 160 mm.

#### Befestigung vorne oben (C):

Beide Bügel werden zusammengeschraubt mit

**70000380** Schutzbügel links  
**70000381** Schutzbügel rechts  
**70000382** Schraubensatz

2 x Aludistanzen  $\varnothing$  25 x  $\varnothing$  11 x 25 mm  
als Abstandshalter  
2 x U-Scheiben  $\varnothing$  10,4 mm  
2 x Sprenringe  $\varnothing$  10,4 mm  
2 x Hutmuttern M 10

2 x U-Scheiben  $\varnothing$  10,4 mm  
2 x Sprenringe  $\varnothing$  10,4 mm  
2 x Hutmuttern M 10

1 x Sechskantschr. M 8 x 20  
2 x U-Scheiben  $\varnothing$  8,4 mm  
1 selbstsich. Mutter M 8

**Nach der Montage alle Verschraubungen auf festen Sitz überprüfen!**

**Bitte beachten Sie die beigelegten Serviceinformationen.**