

ZUSATZSCHUTZBÜGEL/ ADDITIONAL GUARD

Einseitig, links
Single side, left



DUCATI Desert X
(2022-)

DUCATI Desert X
(2022-)

Art.Nr./Item-no.:

Art.Nr./Item-no.:

42237638 00 01 schwarz/black

42237638 00 03 weiß/white

Nur in Kombination mit H&B Tankschutzbügel 5027638 00 01/03 montierbar!
Only mountable in combination with H&B tank guard 5027638 00 01/03!

Inhalt

1x 700013006 Zusatzschutzbügel links schwarz
ODER
1x 700013010 Zusatzschutzbügel links weiß
1x 700013007 Schraubensatz:

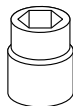
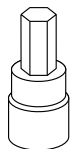
- 1 Zylinderschraube M10x70
- 1 Zylinderschraube M12x70
- 1 U-Scheibe Ø10,5
- 1 Aludistanz Ø20xØ11x15
- 1 Kunststoffstopfen Ø25

Content

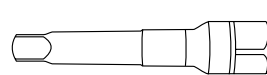
1x 700013006 Additional guard left black
OR
1x 700013010 Additional guard left white
1x 700013007 Screw kit:

- 1 Allen screw M10x70
- 1 Allen screw M12x70
- 1 Washer Ø10,5
- 1 Alu spacer Ø20xØ11x15
- 1 Plastic plug Ø25

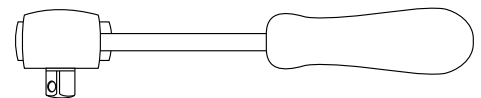
Benötigte Werkzeuge / Required tools



Set



Verlängerung/extension



Ratsche/Ratchet



Wichtig / Important:

Beachten Sie die in Ihrem Land geltenden Zulassungsbestimmungen. Für den Bereich der BRD gilt: Ein Eintrag in die Fahrzeugpapiere ist nicht erforderlich. Wir empfehlen, die Montage in einer Fachwerkstatt durchführen zu lassen. Bei der Montage, alle zugänglichen Schrauben vorerst nur locker andrehen, sodass eine spannungsfreie Montage gewährleistet wird. Beim Anziehen der Schrauben, Anzugsmomente beachten.

We recommend having the installation carried out in a professional workshop. During installation, tighten all accessible screws loosely at first to ensure tension-free installation. When tightening the screws, observe the tightening torques.

Vorbereitende Maßnahmen / Preparatory actions

Kunststoffstopfen des H&B Tankschutzbügel links, ggf. entfernen, dieser entfällt.

Obere Originalschraube der Fußrastenhalterung links entfernen, diese entfällt.

Remove plastic plug of the H&B tank guard on the left, if necessary, this is omitted.

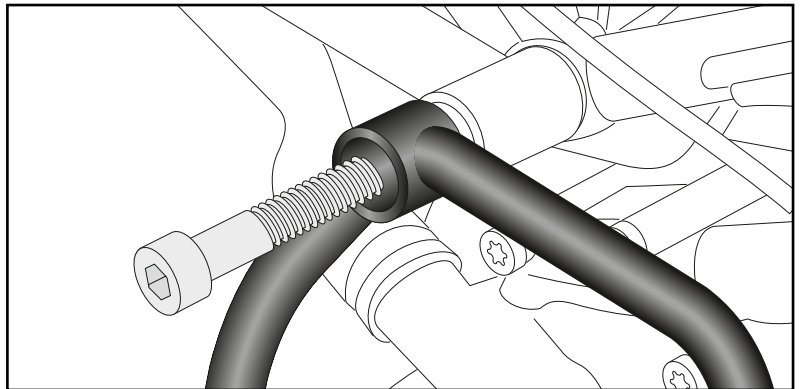
Remove the original upper screw of the footrest bracket on the left, this is omitted.

Montageanleitung / Installation Instruction

Montage Schutzbügel links oben:

Im freien Gewinde des H&B Tankschutzbügels mit der Zylinderschraube M12x70.

1



Fastening of the guard left top:

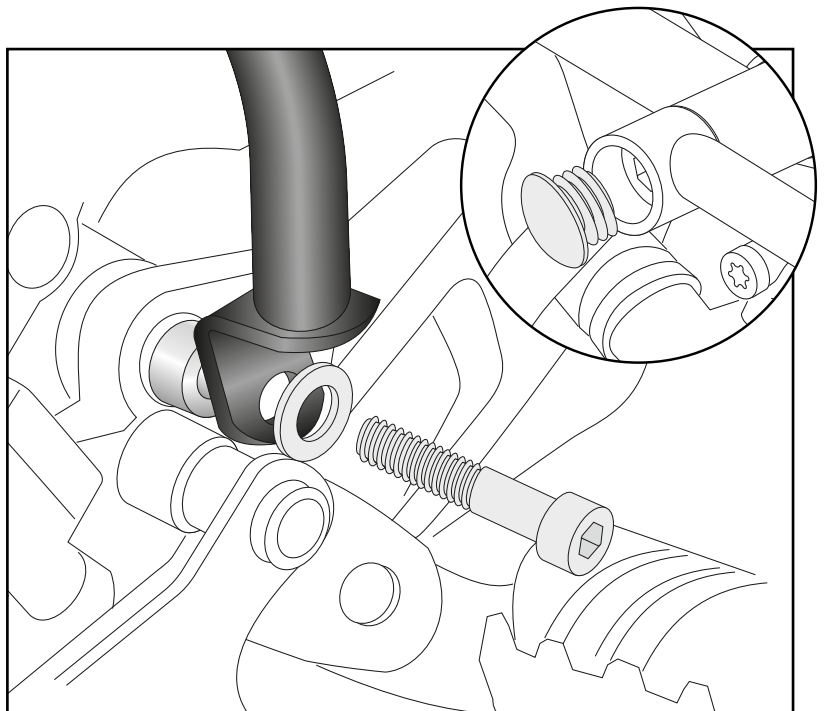
In the free thread of the H&B tank guard with the allen screw M12x70.



Montage Schutzbügel links unten:

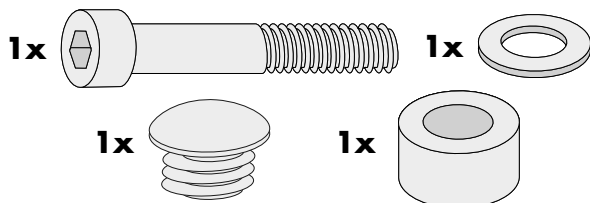
Mit Zylinderschraube M10x70 und U-Scheibe Ø10,5 im freie Gewinde der Fußrastenhalterung. Zwischen Schutzbügel und Fußrastenhalterung die Aludistanz Ø20xØ11x15 fügen. Den Kunststoffstopfen Ø25 am oberen Verschraubungspunkt eindrücken.

2



Fastening of the guard left bottom:

With allen screw M10x70 and washer Ø10,5 into the free thread of the footrest bracket. Insert the alu spacer Ø20xØ11x15 between guard and the footrest bracket. Press in the Ø25 plastic plug at the upper screw connection point.



Nach der Montage alle Verschraubungen auf festen Sitz kontrollieren! Abgebaute Teile wieder montieren. Bitte beachten Sie unsere beigefügten Serviceinformationen.

Control all screw connections after the assembling for tightness! Reassemble the dismantled parts. Please notice our enclosed service information.

Weiteres Zubehör für dieses Modell auf www.hepco-becker.de / More accessories for this model see www.hepco-becker.de

HEPCO&BECKER GmbH | An der Steinmauer 6 | 66955 Pirmasens | Germany | Tel. +49 6331 1453100 | Fax: +49 6331 1453 120 | Mail: vertrieb@hepco-becker.de