

# Seitenständerplatte / Side stand enlargement



Art.Nr. / Item-no.	Baujahr / date	Modell / model
42117530 00 91	2015-2018	DUCATI Scrambler 800
42117593 00 91	2019-	DUCATI Scrambler 800
42117538 00 91	2016-	DUCATI Scrambler Sixty 2
42117540 00 91	2016-2018	DUCATI Hypermotard 939 / SP
42117551 00 91	2017-2020	DUCATI Monster 797
42117577 00 91	2019-	DUCATI Hypermotard 950 / SP

## Inhalt

1x 700012084 Grundplatte  
1x 700012085 Gegenplatte  
1x 700012086 Schraubensatz:  
3x Linsenschraube M5x10

## Content

1x 700012084 Base plate  
1x 700012085 Counter plate  
1x 700012086 Screw kit:  
3x Filister head screw M5x10

## Benötigte Werkzeuge / Required tools



Innensechskantschlüssel Gr. 3 /  
Allen key size 3



Schraubensicherung,  
mittelfest /  
Liquid thread locker,  
medium strength

## Vorbereitende Maßnahmen / Preparatory actions

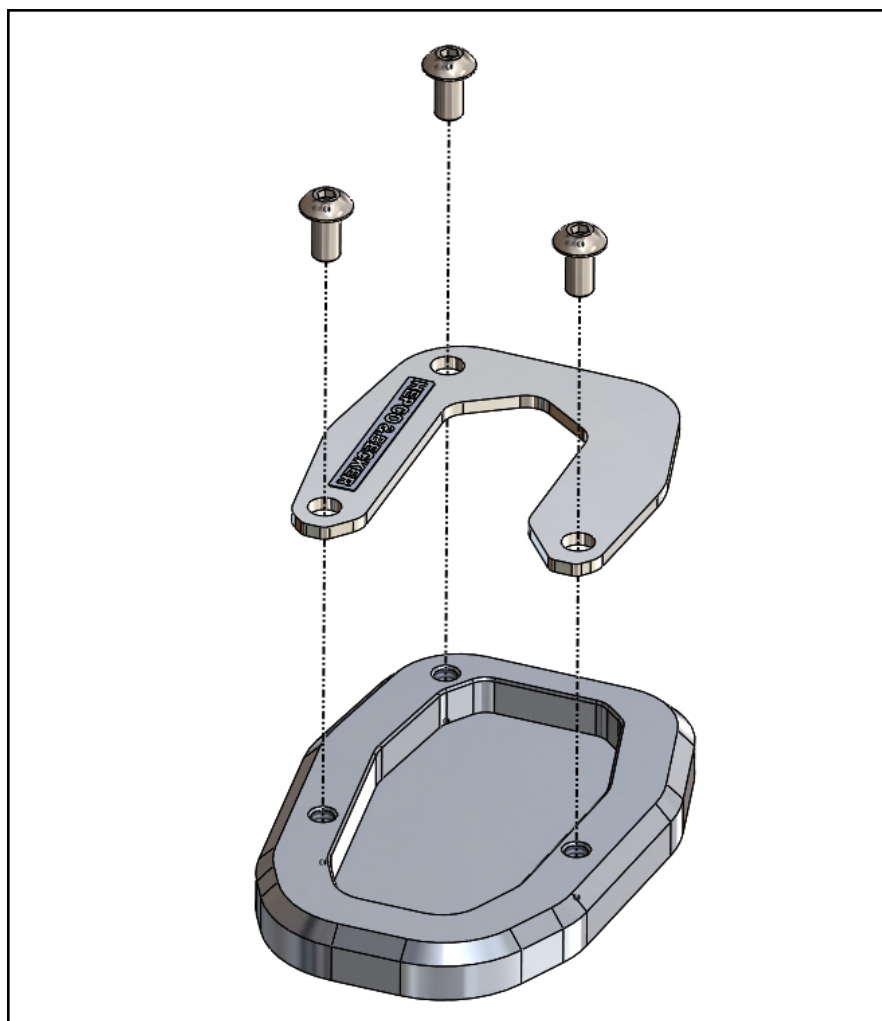
Die Unterseite des Seitenständerfußes  
reinigen.

Clean the bottom of the side stand.

## Wichtig / Important

Für die Montage der Schrauben, Sicherungs-  
mittel verwenden und diese dann mit 4 Nm  
anziehen. Nach der Montage den festen Sitz  
kontrollieren!

Use liquid thread locker for mounting the  
screws and then tighten them with 4 Nm.  
After assembly, check the tight fit!



Weiteres Zubehör für dieses Modell auf [www.hepco-becker.de](http://www.hepco-becker.de) / More accessories for this model see [www.hepco-becker.de](http://www.hepco-becker.de)

HEPCO&BECKER GmbH | An der Steinmauer 6 | 66955 Pirmasens | Germany | Tel. +49 6331 1453100 | Fax: +49 6331 1453 120 | Mail: [vertrieb@hepco-becker.de](mailto:vertrieb@hepco-becker.de)

HEPCO&BECKER 42117530 00 91 / 42117593 00 91 / 42117538 00 91 / 42117540 00 91 / 42117551 00 91 / 42117577 00 91